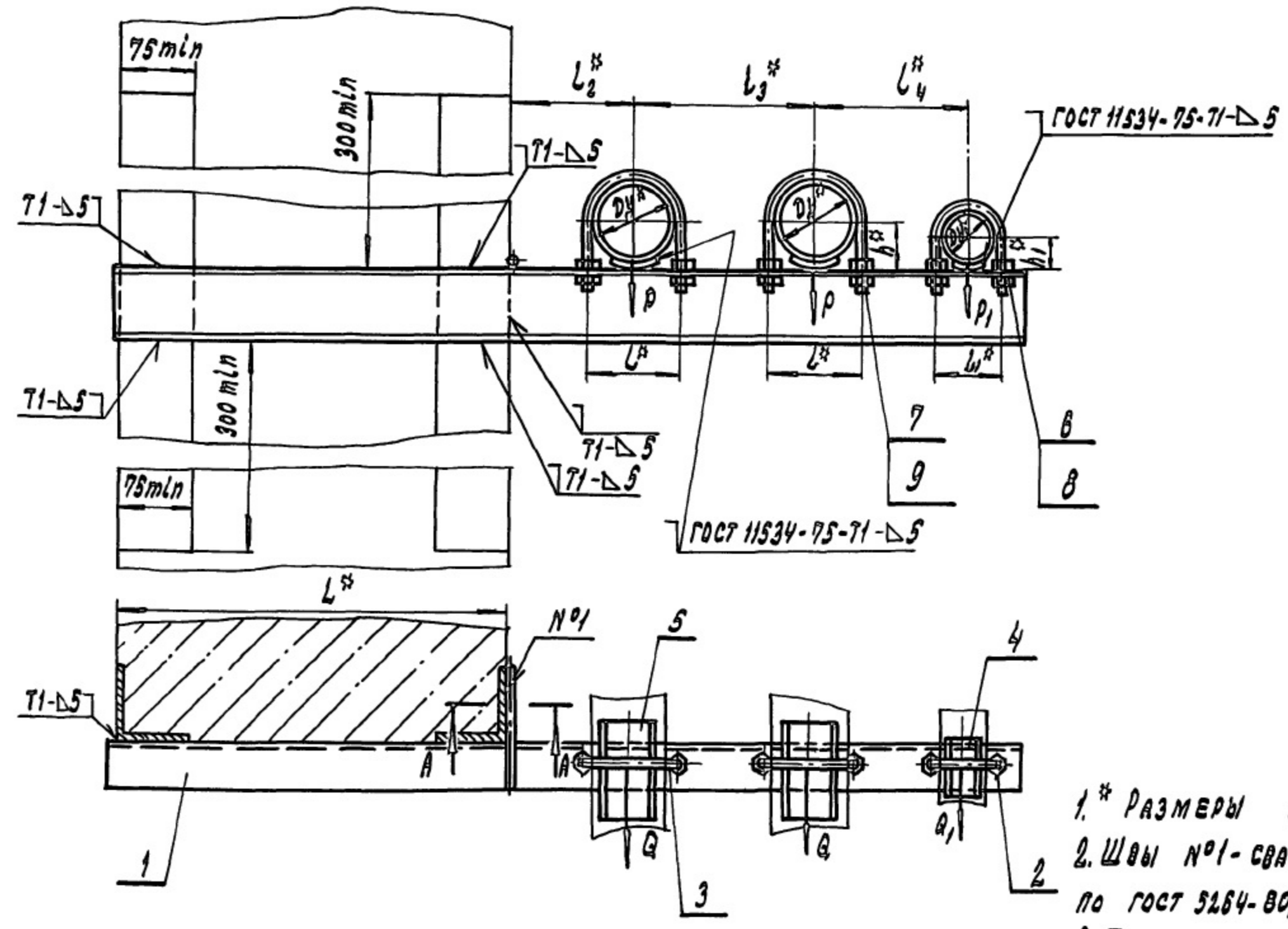


А14Б 517.000 СБ

выпуск 1

серия 5.900 - 7

ИНВ. № ПОДАЛ. ПОДАЛ. И ДАТА
ВЗРМ. ИНВ. № ИНВ. № ДУБЛ. ПОДАЛ. И ДАТА



- 1. * РАЗМЕРЫ ДЛЯ СПРАВОК
- 2. ШВЫ №1 - СВАРКА РУЧНАЯ ДУГОВАЯ; ОСТАЛЬНЫЕ ПО ГОСТ 5264-80, КРОМЕ ШВОВ, УКАЗАННЫХ НА ЧЕРТЕЖЕ.
- 3. ТАБЛИЦУ ИСПОЛНЕНИЙ СМ. ЛИСТ 2.

				А14Б 517.000 СБ				
ИЗМ.	ЛИСТ	№ ДОКУМ.	ПОДП.	ДАТА	ОПОРА ПОДВИЖНАЯ ТРЕХРЯДНАЯ	ЛИТ.	МАССА	МАСШТАБ
РАЗРАБ.	ШЕРШАКОВА	ИШ				И	СМ.	—
ПРОВ.	КРУПНИК	Юр					ТАБЛ.	
НАЧ. ГР.	КРУПНИК	Юр				ЛИСТ 1 / ЛИСТОВ 2		
ГЛ. СПЕЦ.						САНТЕХНИПРОЕКТ		
И. КОМТЯ	ЛЕЙТЕС	ИШ						
УТВ.	СПИВАК	ИШ						

А14Б517.000 СБ

ВЫПУСК 1
 СЕРИЯ 5.900 - 7
 Подп. и дата
 Инв. №-подл.
 Инв. №-инв.
 Инв. №-дубл.
 Подп. и дата

Обозначение	Условный проход, мм		Допускаемые нагрузки, кгс				Размеры, мм								Масса, кг
			Вертикальн.		Горизонтальн.										
	Ду*	Ду ₁ *	P	P ₁	Q	Q ₁	L*	l*	l ₁ *	l ₂ *	l ₃ *	l ₄ *	h*	h ₁ *	
А14Б517.000	80	50	72	40	22	12	400	106	70	130	175	160	48	32	8,00
-01	100		120		36			122		140	195	170	57		9,90
-02	125		175		52			150		155	225	185	70		13,56
-03	150		266		80			180		170	270	200	83		18,80
-04	200		590		177			242		200	310	230	113		31,60
-05	100	80	120	72	36	22	400	122	106	140	195	185	57	48	10,21
-06	125		175		52			150		155	225	200	70		18,10
-07	150		266		80			180		170	270	215	83		19,46
-08	200		590		177			242		200	310	245	113		33,46
-09	100		100		120			120		36	36	400	122		122
-10	125	175		52	150	155	225		210	70			16,43		
-11	150	266		80	180	170	270		225	83			21,10		
-12	200	590		177	242	200	310		255	113			32,80		
-13	80	50		72	40	22	12		600	106			70	130	
-14	100		120	36		122		140		195	170	57		11,60	
-15	125		175	52		150		155		225	185	70		15,63	
-16	150		266	80		180		170		270	200	83		21,62	
-17	200		590	177		242		200		310	230	113		36,00	
-18	100	80	120	72	36	22	600	122	106	140	195	185	57	48	12,00
-19	125		175		52			150		155	225	200	70		21,00
-20	150		266		80			180		170	270	215	83		22,31
-21	200		590		177			242		200	310	245	113		37,90
-22	100		100		120			120		36	36	600	122		122
-23	125	175		52	150	155	225		210	70			18,90		
-24	150	266		80	180	170	270		225	83			25,15		
-25	200	590		177	242	200	310		255	113			37,20		

ИНВ. № ПОДП. ПОДП. И ДАТА | ВЗЯМ. ИНВ. № АУБ. ПОДП. И ДАТА

СЕРИЯ 5.900. - 7

ВЫПУСК 1

ФОРМ	ЗОНА	ПОЗ.	ОБОЗНАЧЕНИЕ	НАИМЕНОВАНИЕ	КОЛ. НА ИСПОЛН. А14Б517.000 -									ПРИМЕЧАНИЕ	
					—	01	02	03	04	05	06	07	08		09
				<u>ДОКУМЕНТАЦИЯ</u>											
АЗ			А14Б517.000СБ	СБОРОЧНЫЙ ЧЕРТЕЖ	X	X	X	X	X	X	X	X	X	X	
				<u>СБОРОЧНЫЕ ЕДИНИЦЫ</u>											
АЗ	1		А14Б517.010	КРОНШТЕЙН	1										
			-01	КРОНШТЕЙН		1									
			-02	КРОНШТЕЙН			1								
			-03	КРОНШТЕЙН				1							
			-04	КРОНШТЕЙН					1						
			-05	КРОНШТЕЙН						1					
			-06	КРОНШТЕЙН							1				
			-07	КРОНШТЕЙН								1			

Исполнения 10. .19-см листы 5,6
20.. 25-см. листы 7,8

Изм	Лист	№ ДОКУМ	ПОДП.	ДАТА
		РАЗРАБ ШЕРШАКОВА	ШШ	
		ПРОВ. КРУПНИК	КР	
		РУК. ГР КРУПНИК	КР	
		Н. КОНТ. ЛЕЙТЕС	ЛЛ	
		УТВ СПИВАК	СП	

А14Б517.000

ОПОРА ПОДВИЖНАЯ
ТРЕХРЯДНАЯ.

ЛИТ	ЛИСТ	ЛИСТОВ
И	1	8

САНТЕХНИИПРОЕКТ

КОПИРОВАА:

ФОРМАТ А4

ИНВ. № ПОД ПОДП. И ДАТА ВЗАМ. ИНВ. № ИНВ. № ДУБЛ. ПОДП. И ДАТА

ФОРМ	ЗОНА	ПОЗ.	ОБОЗНАЧЕНИЕ	НАИМЕНОВАНИЕ	КОЛ. НА ИСПОЛН. А14Б 517.000-									ПРИМЕЧАНИЕ		
					—	01	02	03	04	05	06	07	08		09	
А3		1	А14Б 517.010 - 08	КРОНШТЕЙН										1		
			- 09	КРОНШТЕЙН											1	
			<u>ДЕТАЛИ</u>													
А4		2	А14Б 505.001	ХОМУТ	1	1	1	1	1							
			- 01	ХОМУТ						1	1	1	1			
			- 02	ХОМУТ											1	
		3	- 01	ХОМУТ	2											
			- 02	ХОМУТ		2					2					2
			- 03	ХОМУТ			2					2				
			- 04	ХОМУТ				2					2			
			- 05	ХОМУТ					2					2		
			А4	4	А14Б 505.002	ПОДУШКА	1	1	1	1	1					
		- 01	ПОДУШКА						1	1	1	1				
		- 02	ПОДУШКА										1			
	5	- 01	ПОДУШКА	2												
		- 02	ПОДУШКА		2				2					2		
		- 03	ПОДУШКА			2				2						

25206-02 72

ИЗМ. Лист № ДОКУМ. ПОДП. ДАТА

А14Б 517.000

Лист
2

КОПИРОВАНА!

ФОРМАТ А4

71

ИНВ. № ПОДА ПОДП. И ДАТА ВЗАМ. ИНВ. № ИНВ. № ДУБЛ ПОДП. И ДАТА

СЕРИЯ 5.900 - 7 ВЫПУСК 1

ФОРМА	ЗОНА	Поз.	ОБОЗНАЧЕНИЕ	НАИМЕНОВАНИЕ	КОЛ. НА ИСПОЛН. А14Б517.000 -										ПРИМЕЧАНИЕ	
					-	01	02	03	04	05	06	07	08	09		
А4		5	А14Б505.002-04	ПОДУШКА				2				2				
			-05	ПОДУШКА					2				2			
				<u>СТАНДАРТНЫЕ ИЗДЕЛИЯ</u>												
		6		ГАЙКА М10-6Н 5ГОСТ5915-70	4	4	4	4	4							
				ГАЙКА М12-6Н 5ГОСТ5915-70						4	4	4	4	4		
		7		ГАЙКА М12-6Н 5ГОСТ5915-70	8	8				8				8		
				ГАЙКА М16-6Н 5ГОСТ5915-70			8	8			8	8				
				ГАЙКА М20-6Н 4ГОСТ5915-70					8				8			
		8		ШАЙБА 10.02 ГОСТ10906-78	2	2	2	2	2							
				ШАЙБА 12.02 ГОСТ10906-78						2	2	2	2	2		
		9		ШАЙБА 12.02 ГОСТ10906-78	4	4				4				4		
				ШАЙБА 16.02 ГОСТ10906-78			4	4			4	4				
				ШАЙБА 20.02 ГОСТ10906-78					4				4			

ИЗМЕНИТ № ДОКУМ. ПОДП. ДАТА

А14Б517000

Лист 3

КОПИРОВАЛ: КРАИЛКНА

ФОРМАТ А4

ИНВ № ДУБЛ ПОДР. И ДАТА ВЗАМ.ИНВ.№ ИНВ № ДУБЛ ПОДР И ДАТА

ФОРМАТ	ЗОНА	ПОЗ	ОСОЗНАЧЕНИЕ	НАИМЕНОВАНИЕ	КОЛ. НА ИСПОЛН Р145517 000										ПРИМЕЧАНИЕ		
					10	11	12	13	14	15	16	17	18	19			
				<u>ДОКУМЕНТАЦИЯ</u>													
A3			A 145517.000 СБ	СБОРОЧНЫЙ ЧЕРТЕЖ	X	X	X	X	X	X	X	X	X	X	X		
				<u>СБОРОЧНЫЕ ЕДИНИЦЫ</u>													
A3		1	A145517.010-10	КРОНШТЕЙН	1												
			-11	КРОНШТЕЙН		1											
			-12	КРОНШТЕЙН			1										
			-13	КРОНШТЕЙН				1									
			-14	КРОНШТЕЙН					1								
			-15	КРОНШТЕЙН						1							
			-16	КРОНШТЕЙН							1						
			-17	КРОНШТЕЙН								1					
			-18	КРОНШТЕЙН									1				
			-19	КРОНШТЕЙН										1			
				<u>ДЕТАЛИ</u>													
A4		2	A145505.001-02	ХОМУТ	1	1	1										
			A145505.001	ХОМУТ				1	1	1	1	1					
			-01	ХОМУТ									1	1			

25206-02 73

ИЗМ.	ЛИСТ	№ ДОКУМ.	ПОДП.	ДАТА

A145517.000

ЛИСТ
4

КОПИРОВАЛ: КРАЙЛИНА

ФОРМАТ А4

72

ИНВ. № ПОД ПОДП. И ДАТА ВЗАМ. ИНВ. ИНВ. № ДУБ ПОДПИСЬ И ДАТА

СЕРИЯ 5.900 - 7

ВЫПУСК 1

ФОРМ ЗОНА	ПОЗ.	ОБОЗНАЧЕНИЕ	НАИМЕНОВАНИЕ	КОЛ. НА ИСПОЛН. А14Б 517.000-										ПРИМЕЧАНИЕ	
				10	11	12	13	14	15	16	17	18	19		
АЧ	3	А14Б505.001-03	ХОМУТ	2					2				2		
		-04	ХОМУТ		2					2					
		-05	ХОМУТ			2						2			
		-01	ХОМУТ				2								
		-02	ХОМУТ					2					2		
АЧ	4	А14Б 505.002-02	ПОДУШКА	1	1	1									
		А14Б505.002	ПОДУШКА				1	1	1	1	1				
		-01	ПОДУШКА									1	1		
	5	-03	ПОДУШКА	2					2				2		
		-04	ПОДУШКА		2					2					
		-05	ПОДУШКА			2						2			
		-01	ПОДУШКА				2								
		-02	ПОДУШКА					2					2		
			СТАНДАРТНЫЕ ИЗДЕЛИЯ												
	6		ГАЙКА М12-6Н.5ГОСТ5915-70	4	4	4							4	4	
			ГАЙКА М10-6Н.5ГОСТ5915-70				4	4	4	4	4				
	7		ГАЙКА М6-6Н.5ГОСТ5915-70	8	8					8	8			8	

ИЗМ. ЛИСТ № ДОКУМ ПОДП. ДАТА

А14Б 517.000

Лист
5

КОПИРОВАЛ :

ФОРМАТ АЧ

ИНВ. № ПОД	ПОДП. И ДАТА	ВЗЯМ. ИНВ. №	ИНВ. № ДУБЛ.	ПОДП. И ДАТА
------------	--------------	--------------	--------------	--------------

ФОРМ	ЗОНА	ПОЗ.	ОБОЗНАЧЕНИЕ	НАИМЕНОВАНИЕ	КОЛ. НА ИСПОЛН. А14Б 517.000 -									ПРИМЕЧАНИЕ		
					10	11	12	13	14	15	16	17	18		19	
		7		ГАЙКА М20-6Н.4ГОСТ5915-70			8					8				
				ГАЙКА М2-6Н.5ГОСТ5915-70				8	8				8			
		8		ШАЙБА 12.02ГОСТ10906-78	2	2	2						2	2		
				ШАЙБА 10.02ГОСТ10906-78				2	2	2	2	2				
		9		ШАЙБА 16.02ГОСТ10906-78	4	4				4	4			4		
				ШАЙБА 20.02ГОСТ10906-78			4					4				
				ШАЙБА 12.02ГОСТ10906-78				4	4				4			
				.												

25206-02 74

ИЗМ.	ЛИСТ	№ ДОКУМ.	ПОДП.	ДАТА
------	------	----------	-------	------

А14Б 517.000

ЛИСТ
6

КОПИРОВАЛ :

ФОРМАТ А4

73

ИНВ. № ПОД ПОДП. И ДАТА ВЗЯМ. ИНВ. ИНВ. № ДУБЛ ПОДП. И ДАТА

СЕРИЯ 5.900 - 7

ВЫПУСК 1

ФОРМ	ЗОНА	Поз.	ОБОЗНАЧЕНИЕ	НАИМЕНОВАНИЕ	КОЛ. НА ИСПОЛН. А14Б 517.000 -						ПРИМЕЧАНИЕ	
					20	21	22	23	24	25		
				<u>ДОКУМЕНТАЦИЯ</u>								
А3			А14Б 517.000 СБ	СБОРОЧНЫЙ ЧЕРТЕЖ	X	X	X	X	X			
				<u>СБОРОЧНЫЕ ЕДИНИЦЫ</u>								
А3	1		А14Б 05.010 - 20	КРОНШТЕЙН	1							
			- 21	КРОНШТЕЙН		1						
			- 22	КРОНШТЕЙН			1					
			- 23	КРОНШТЕЙН				1				
			- 24	КРОНШТЕЙН					1			
			- 25	КРОНШТЕЙН						1		
				<u>ДЕТАЛИ</u>								
А4	2		А14Б 505.001-01	ХОМУТ	1	1						
			-02	ХОМУТ			1	1	1	1		
	3		-04	ХОМУТ	2				2			

ИЗМ ЛИСТ № ДОКУМ ПОДП ДАТА

А14Б 517.000

ЛИСТ 7

КОПИРОВАЛ:

ФОРМАТНУ

ИНВ. № ПДА | ПОДП. И ДАТА | ВЗАМ. ИНВ. № | ИНВ. № ДУБА | ПОДП. И ДАТА

ФОРМ.	ЗОНА	ПОЗ	ОБОЗНАЧЕНИЕ	НАИМЕНОВАНИЕ	КОЛ. НА ИСПОЛН. А14Б517.000 -						ПРИМЕЧАНИЕ
					20	21	22	23	24	25	
АЧ		3	А14Б505.001 - 05	ХОМУТ		2				2	
			- 02	ХОМУТ			2				
			- 03	ХОМУТ				2			
АЧ		4	А14Б505.002 - 01	ПОДУШКА	1	1					
			- 02	ПОДУШКА			1	1	1	1	
		5	- 04	ПОДУШКА	2				2		
			- 05	ПОДУШКА		2				2	
			- 02	ПОДУШКА			2				
			- 03	ПОДУШКА				2			
			<u>СТАНДАРТНЫЕ ИЗДЕЛИЯ</u>								
6		ГАЙКА М12-6Н ГОСТ 5915-70	4	4	4	4	4	4			
7		ГАЙКА М16-6Н ГОСТ 5915-70	8			8	8				
		ГАЙКА М20-6Н ГОСТ 5915-70		8				8			
		ГАЙКА М12-6Н ГОСТ 5915-70			8						
	8		ШАЙБА 12.02 ГОСТ 10906-78	2	2	2	2	2	2		
9		ШАЙБА 16.02 ГОСТ 10906-78	4			4	4				
		ШАЙБА 20.02 ГОСТ 10906-78		4				4			
		ШАЙБА 12.02 ГОСТ 10906-78			4						

25206-02 75

ИЗМ. ЛИСТ № ДОКУМ. ПОДП. И ДАТА

А14Б517.000

Лист 8

КОПИРОВАЛ:

ФОРМАТ А4

74