

ОТРАСЛЕВОЙ СТАНДАРТ

Блок подвески приварной для
вертикальных трубопроводов

ОСТ
34-10-727-93

Конструкция и размеры
ОКН 311312

Дата введения
1994.01.01.

1. Настоящий стандарт распространяется на приварные блоки для подвесок вертикальных трубопроводов ТЭС, АЭС Дн 57 + 630 мм.

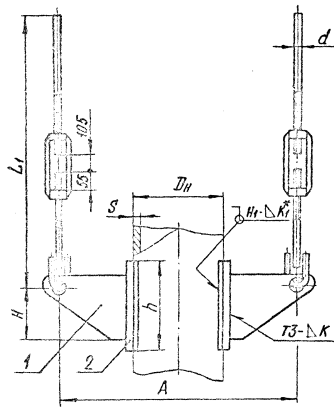
2. Выполнение монтажных приварок тяг подвесок приведены в приложении 2 к ОСТ 34-10-723.

3. Конструкция, основные размеры, допускаемые нагрузки и материал деталей должны соответствовать указанному на чертеже и в табл.1 и 2.

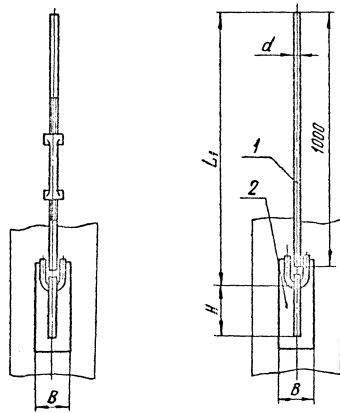
Издание официальное

Перепечатка воспрещена

Исполнение 1



Исполнение 2



ОСТ 34-10-727-93 Стр. 2

Блоки подвесок с муфтой

Размеры в мм

Таблица I

Обозначение блоков привер- ных для трубопроводов из стали		Исполнение	Допускае- мая нагрузка, кН(кгс)	Для трубо- проводов		d	L	A	H	h	S	K	Масса, кг								
углерод	корроз.			D _н	не S _{ме- нее}																
01	02	1	0,9(90)	57	3	12	725	465	132	200	40	4	7								
03	04		1,5(150)	76																	
05	06		2,0(200)	89																	
07	08		2,9(300)	108										3,5							
09	10		3,8(390)	133										4							
11	12		5,4(550)	159										4,5							
13	14	1	11,7(1200)	219	6	16	735	735	225	300	100	6	16								
15	16		18,1(1850)	273									15								
17	18		23,5(2400)	325									18								
19	20		28,4(2900)	377									9								
21	22		33,3(3400)	426									7	20	750	1048	270	350	150	8	30
23	24			478																	
25	26	46,1(4700)	530	8	1150	150	34														
27	28	47,1(4800)	630					1250	250	42											

ОБЪЕКТЫ СТРОИТЕЛЬСТВА

Блоки подвесок с гладкой тягой

Продолжение табл. I

Размеры в мм

Обозначение блоков привер- ных для трубо- проводов из стали		Исполнение	Допускаемая нагрузка, кН(кгс)	Для трубо- проводов		d	L,	A	H	h	B	K	Масса, кг					
углерод.	корроз.			Дн	S не менее													
29	30	2	0,9(90)	57	3	12	1025	465	132	200	20	4	5					
31	32		1,5(150)	76				484										
33	34		2,0(200)	89				497										
35	36		2,4(240)	103	3,5			516			50							
37	38		3,6(360)	133	4			545			70							
39	40		3,4(340)	159	4,5			571										
41	42		11,7(1170)	219	6			735						15				
43	44		18,1(1810)	273				16			1030				739	225	300	6
45	46		23,5(2350)	325				841			100				I4			
47	48		28,4(2840)	377	9			893										
49	50	33,3(3330)	426	7	1046	150												
51	52		478		1098													
53	54	46,1(4700)	530	8	1150		270	350	270	350		150	8			32		
55	56	47,1(4800)	630		8							1250					230	40

ОСТ 34-10-727-93 Стр. 4

Пример условного обозначения приварного блока подвески исполнения I с муфтой для трубопровода Дн 426 мм из углеродистой стали:

БЛОК ПОДВЕСКИ 426 У-2I ОСТ 34-10-727

То же из коррозионностойкой стали:

БЛОК ПОДВЕСКИ 426 К-22 ОСТ 34-10-727

3.1.* Величина катета шва K_T — по наименьшей толщине свариваемых деталей. Для трубопроводов Дн ≤ 89 мм допускается применение подвески без усиливающей накладки (поз.2).

Для установки блоков между швами спиральношовных труб Дн 530 и 630 мм накладки необходимо сместить от шва на 100 мм в осевом направлении.

3.2. Неуказанные предельные отклонения размеров $\pm \frac{IT14}{2}$.

3.3. Остальные технические требования по ТУ 34-42-10300 и по ОСТ 34-10-723.

Таблица 2

Обозначение блоков для трубопрово- дов		ИСПОЛНЕНИЕ	Поз.1 Блок подвески 2 шт	Поз.2 Накладка 2 шт			
			Обозначение по				
углерод.	корроз.	I	ОСТ 34-10-73I	ОСТ 34-12-733			
				углерод.	корроз.		
01		I	01	2-03			
	02				2-04		
03				2-07		2-08	
	04			2-II			
05					2-I2		
	06			2-I5		2-I6	
07					2-I9		
	08					2-20	
09				2-21			
	10					2-22	
II				03	2-23		
	12				2-24		
I3			2-25			2-26	
	14		2-27			2-28	
I5			2-29			2-30	
	16						
I7			2-31				
	18						
I9			05				
	20				2-32		
2I							
	22						

Обозначение блоков для трубопрово- дов		ш к л а к л а с с а	Поз. 1 Блок подвески 2 шт.	Поз. 2 Накладные 2 шт.			
			Обозначение по				
углерод.	корроз.		ОСТ 34-10-731	ОСТ 34-10-733			
				углерод.	корроз.		
23		I	05	2-33			
	24				2-34		
25				2-35			
	26				2-36		
27				2-37			
	28				2-38		
29		2	02	2-03			
	30				2-04		
31				2-07			
	32				2-08		
33				2-11			
	34				2-12		
35				2-15			
	36				2-16		
37				2-19			
	38				2-20		
39				2-21			
	40				2-22		
41				04	04	2-23	
	42						2-24
43		2-25					

Продолжение табл. 2

Обозначение блоков для трубопрово- дов		Исполнение	Поз. I Блок подвески 2шт.	Поз.2 Накладка 2 шт.		
			Обозначение по			
Углерод.	Корроз.	2	ОСТ 34-10-731	ОСТ 34-10-733		
				углерод.	корроз.	
	44		04		2-26	
45					2-27	
	46					2-28
47					2-29	
	48		06		2-30	
49					2-31	
	50					2-32
51					2-33	
	52					2-34
53					2-35	
	54					2-36
55					2-37	
	56				2-38	

ИНФОРМАЦИОННЫЕ ДАННЫЕ

УТВЕРЖДЕН ПРИКАЗОМ Министерства топлива и энергетики Российской Федерации ИТ53 от 12 июля 1993 г.

ИСПОЛНИТЕЛИ

В.М.Смирнов, В.Н.Порфирова, Ю.В.Стрельников (руководитель),
Н.В.Друтов, И.И.Портянов

ИЗДАНИЕ ОСТ 34-42-727-95

ССЫЛОЧНЫЕ НОРМАТИВНО-ТЕХНИЧЕСКИЕ ДОКУМЕНТЫ

Обозначение НТД, на которое дана ссылка	Номер пункта, подпункта, перечисления, приложения
ОСТ 34-10-723-93	3.3.
ОСТ 34-10-731-93	Таблица 2
ОСТ 34-10-733-93	Таблица 2
ТУ 34-42-10380-83	3.3.