

О Т Р А С Л Е В О Й С Т А Н Д А Р Т

*Опоры и подвески стационарных трубопроводов
Р_у ≤ 40 кгс/см² (4 МПа)*

**ОСТ
34 269-75**

**БЛОКИ
ОДНОКАТКОВЫХ ОПОР**

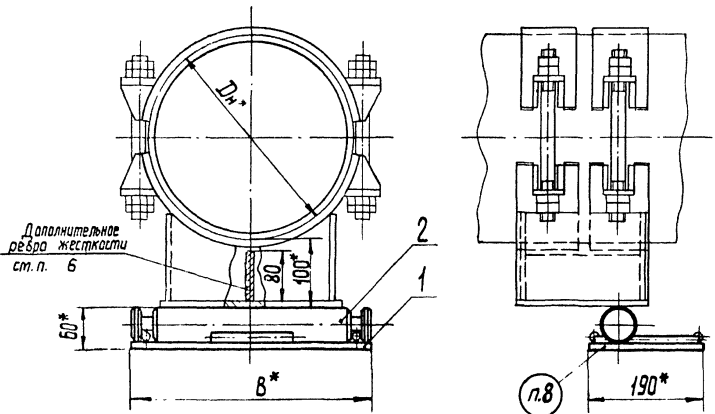
Конструкция и размеры

*Приказом Министерства энергетики и электрификации СССР
от 30 декабря 1975г № 308 срок введения установлен
с 01.06.1976г*

НЕСОБЛЮДЕНИЕ СТАНДАРТА ПРЕСЛЕДУЕТСЯ ПО ЗАКОНУ

*1 Настоящий стандарт распространяется на блоки
однокатковых опор для осевого перемещения трубопрово-
да тепловых электростанций до 180 мм наружным диамет-
ром D_н до 820 мм.*

2. Конструкция и размеры блоков однокаткововых опор для жидкостопных аппаратов черт. 1 и табл. 1, 2 и 3.



Черт. 1

Размеры в мм Таблица 1

Обозначение блока	В *	Масса кг
01 ОСТ 34 269-75	350	10,93
02	450	14,08
03	550	17,20
04 ОСТ 34 269-75	650	20,36

Пример условного обозначения однокаткового блока В=350мм:

БЛОК ОДНОКАТКОВЫЙ 01 ОСТ 34 269-75

Таблица 2

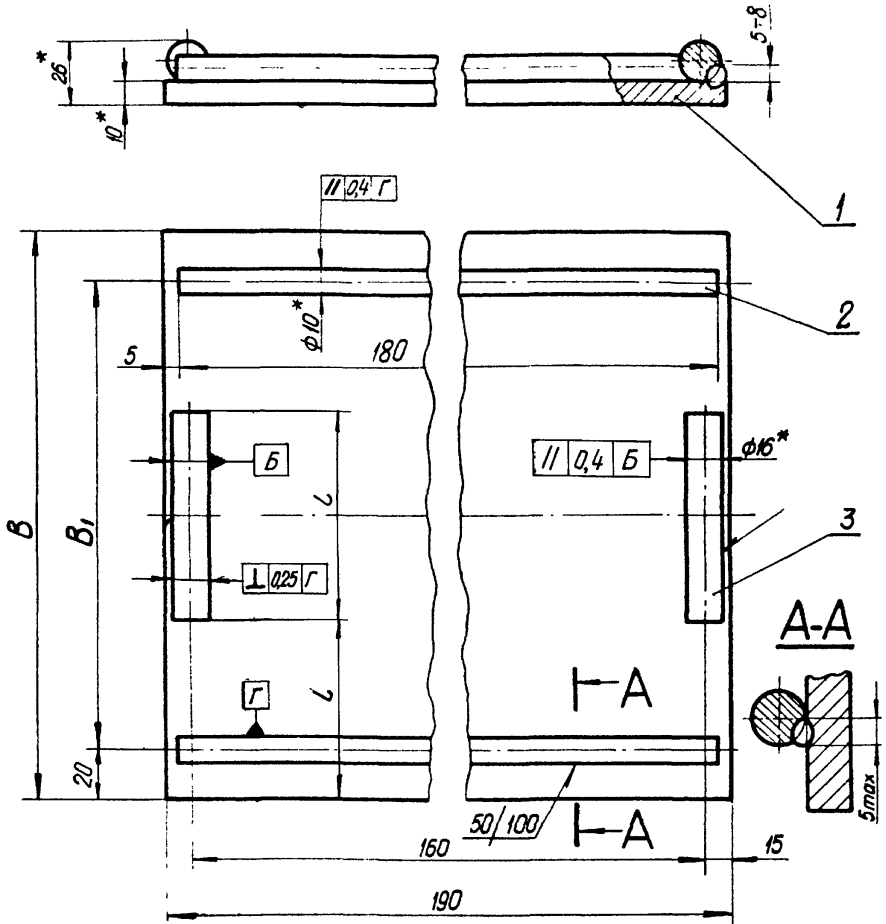
Обозначение блока	Дет. 1	Дет. 2
	Плита опорная	Каток
	Количество	
	1	
Обозначение деталей		
01 ОСТ 34 269-75	1-01 ОСТ 34 269-75	2-01 ОСТ 34 269-75
02	1-02	2-02
03	1-03	2-03
04 ОСТ 34 269-75	1-04 ОСТ 34 269-75	2-04 ОСТ 34 269-75

Таблица 3

Наружный диаметр трубопровода, мм Dн*	Опоры скользящие		Опоры сварных отводов		Опоры гнутых отводов	
	приварные 00Т34 257-75	хомутовые 00Т34 258-75				
			бугельные 00Т34 259-75	00Т34 264-75	00Т34 265-75	00Т34 266-75
	Типоразмеры фланцев однокатковых					
108						
133						
159						
219	01 00Т34 263-75	01 00Т34 269-75	01 00Т34 269-75		01 00Т34 269-75	01 00Т34 269-75
273						
325				—		
377						
426					02	02
478	02	02	02			
530						
630	03	03	03		03 00Т34 269-75	03 00Т34 269-75
720						
820	04 00Т34 269-75	04 00Т34 269-75	—	03 00Т34 269-75		

00Т34 269-75 Спр. 4

3. Конструкция и размеры опорных плит (дет 1) должны соответствовать указанным на черт.2 и в табл 4 и 5.



Черт. 2

Размеры в мм

Таблица 4

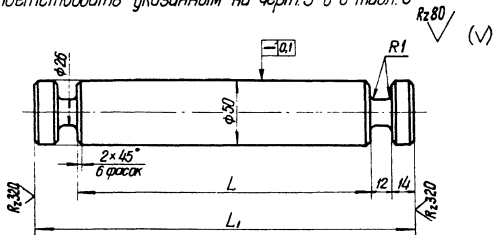
Обозначение плиты	B	B ₁	Масса, кг
1-01 ОСТ 34 269-75	350	310	5,87
1-02	450	410	7,44
1-03	550	510	9,02
1-04 ОСТ 34 269-75	650	610	10,60

Размеры в мм

Таблица 5

Обозначение плиты	Дет.1 Лист		Дет.2 Направляющая		Дет.3 Упор			
	Количество							
	1		2					
	Размер B, мм	Масса, кг	Диаметр, мм	Длина	Масса, кг	Диаметр	Длина L, мм	Масса, кг
1-01 ОСТ 34 269-75	350	5,22	10	180	0,111	16	120	0,189
1-02	450	6,71					150	0,237
1-03	550	8,20					180	0,284
1-04 ОСТ 34 269-75	650	9,69					210	0,300

4. Конструкция и размеры катков (дет.2) должны соответствовать указанным на черт.3 и в табл.6



Черт.3

Обозначение катка	Размеры в мм		Масса, кг
	L	L ₁	
2-01 ОСТ 34 269-75	298	350	5,11
2-02	398	450	6,67
2-03	498	550	8,21
2-04 ОСТ 34 269-75	598	650	9,75

5. Материал: дет. 2 (черт. 1) — круг $\frac{В 56 \text{ ГОСТ } 2590-71}{45 \text{ ГОСТ } 1050-74}$

дет. 1 (черт. 2) — лист $\frac{10 \text{ ГОСТ } 19903-74}{В Ст. 3 кл 3 \text{ ГОСТ } 14637-69}$

дет. 2 (черт. 2) — круг $\frac{В 10 \text{ ГОСТ } 2590-71}{В Ст. 3 кл 2 \text{ ГОСТ } 535-58}$

дет. 3 (черт. 2) — круг $\frac{В 16 \text{ ГОСТ } 2590-71}{В Ст 3 кл 2 \text{ ГОСТ } 535-58}$

6. Дополнительное ребро жесткости размерами $s \times 80 \times l$ (по табл. 1 ОСТ 34 257-75) приварить по контуру катетом $K = s$ для $D_H \geq 219$ мм.

7. Допускаемая нагрузка — 150 кгс на 1 кв. см контакта основания опоры с катком.

8. Маркировать: обозначение по стандарту и товарный знак завода-изготовителя.

9. Остальные технические требования по ОСТ 34 279-75.

10. * Размеры для справок.

Извещение №1
об изменении ОСТ 34 269-75 Блоки однокатковъных опор.
Конструкция и размеры.

Срок введения с 1 июня 1980г.

<i>Изм.</i>	<i>Содержание изменения</i>	<i>Листов</i>
<i>1</i>		<i>1</i>

Пункт 5. Изложить в новой редакции:

5. Материал:

дет. 2 (черт.1) — Круг $\frac{В 56 \text{ ГОСТ } 2590-71}{45 \text{ ГОСТ } 1050-74^}$;*

дет.1 (черт.2) — Лист $\frac{Б-ПН-10 \text{ ГОСТ } 19903-74}{ВСт 3спЗ \text{ ГОСТ } 14637-69^}$;*

дет.2 (черт.2) — Круг $\frac{В 10 \text{ ГОСТ } 2590-71}{ВСт 3спЗ \text{ ГОСТ } 535-58^}$;*

дет.3 (черт.2) — Круг $\frac{В 16 \text{ ГОСТ } 2590-71}{ВСт 3спЗ \text{ ГОСТ } 535-58^}$.*

*Причина изменения — введение технологических улучшений,
устранение ошибок.*

Указание о внедрении — задел использовать.

Приложение: стр. 8 ОСТ 34 269-75.

5. Материал: дет. 2 (черт. 1) — круг $\frac{В 56 \text{ ГОСТ } 2590-71}{45 \text{ ГОСТ } 1050-74^*}$;

дет. 1 (черт. 2) — лист $\frac{6-НН-10 \text{ ГОСТ } 19903-74}{В ст 3 сп 3 \text{ ГОСТ } 14637-69^*}$;

дет. 2 (черт. 2) — круг $\frac{В 10 \text{ ГОСТ } 2590-71}{В ст 3 сп 3 \text{ ГОСТ } 535-58^*}$;

дет. 3 (черт. 2) — круг $\frac{В 16 \text{ ГОСТ } 2590-71}{В ст 3 сп 3 \text{ ГОСТ } 535-58^*}$.

6. Дополнительное ребро жесткости размерами $5 \times 80 \times L$ (по табл. 1 ОСТ 34. 257-75) приварить по контуру катетом $K=5$ для $D_H \geq 219$ мм.

7. Допускаемая нагрузка — 150 кгс на 1 пог. см контакта основания опоры с катком.

8. Маркировать: обозначение по стандарту и товарный знак завода-изготовителя.

9. Остальные технические требования по ОСТ 34 279-75.

10. * Размеры для справок.