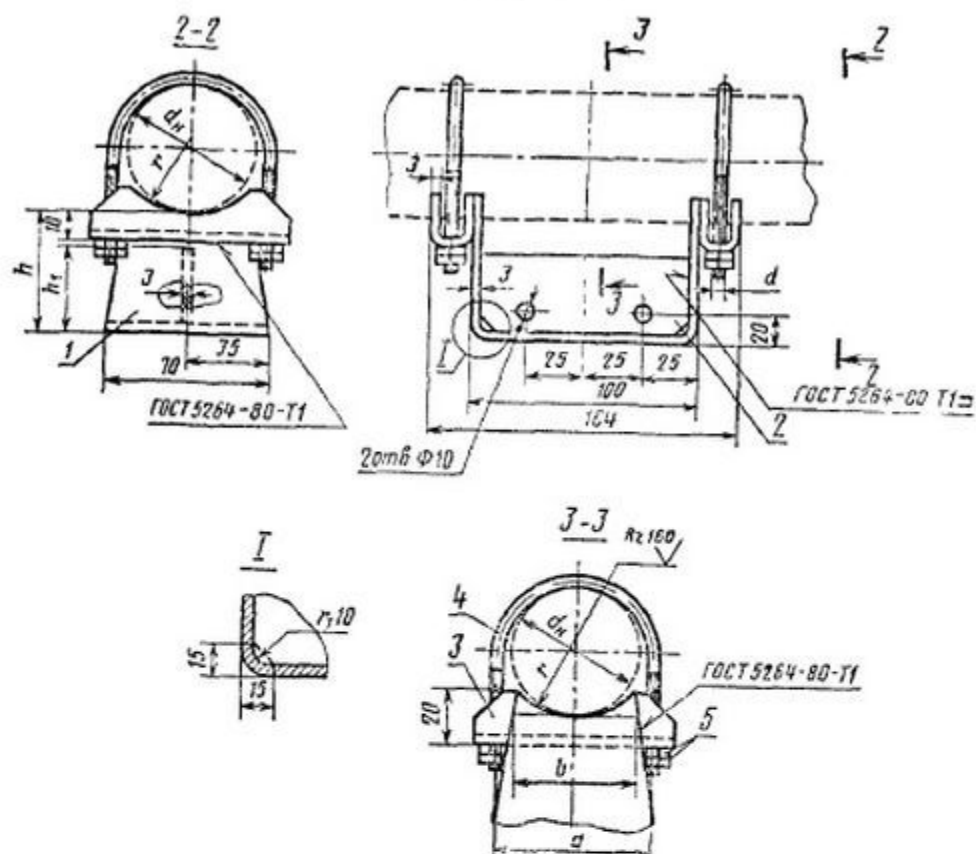


## Опора ОПХ1



1—корпус; 2—ребро; 3—проушина; 4—хомут; 5—гайка по ГОСТ 5915—70.

## Размеры опор ОПХ1

мм

$d_n$	$r$	$h$	$h_1$	$h_2$	$a$	$b$	$d$
18; 21,3	11	70 и 100	30 60	77	34	40	M8
25; 26,8	14			107	38		
32; 33,5	17			84	44	60	M10
38; 42,3	22	114	54				
45; 48	25				62		

### Примечания:

1. Размеры  $h_1$  и  $h_2$  даны для двух значений  $h$ : в числителе для  $h=70$  мм и в знаменателе для  $h=100$  мм.
2. Габаритная высота  $h_2$  на чертеже не указана и контролю не подлежит.