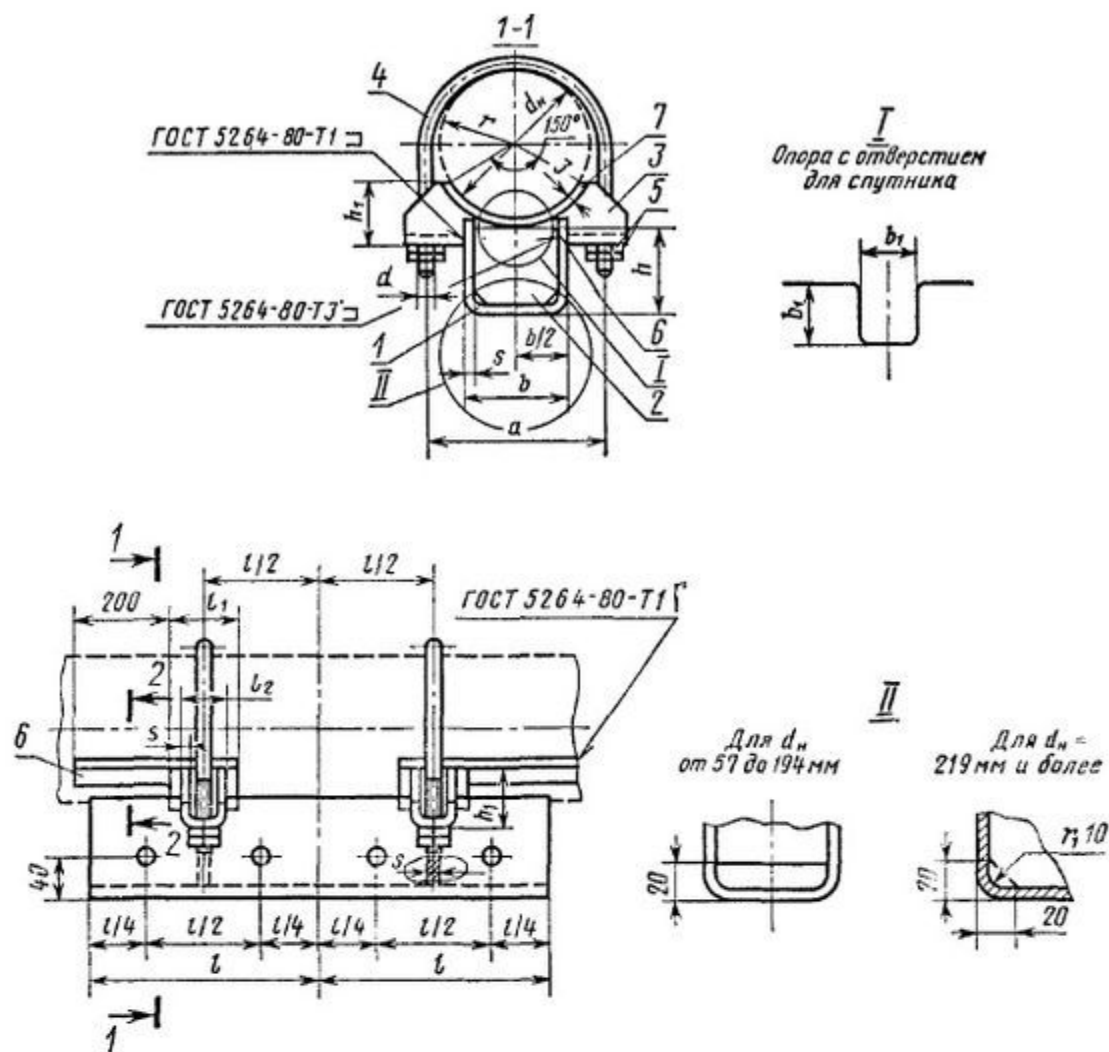


Опора ОПХЗ высотой $h=100$ и 150 мм



1—корпус; 2—ребро; 3—проушина; 4—хомут; 5—гайка по ГОСТ 5915-70; 6—упор для $d_n=377$ мм и более; 7—подушка.

Примечание. Угол 150° подушки (7) следует принимать для опор трубопроводов с наружным диаметром (d_n) 108 и 194 мм и 120° — для опор трубопроводов с другими наружными диаметрами.

Размеры опор ОПХЗ высотой $h=100$ и 150 мм

мм

d_n	h_1	a	a_1	b	b_1	l	l_1	l_2	s	d
57; 60	35	86	—	55	34	170	50	30	3	M10
75,5; 76		90								M12
88,5; 89		106								M16
108; 114		136								M20
133	45	150	120	100	45	70	38	4	6	M24
159		180								
194	50	230	100	190	70	80	56	8	8	M24
219		242								
273	70	298	150	380	70	80	56	8	8	M24
325	90	350								
377	110	402	150	280	60	220	56	6	6	M24
426		456								
480	120	508	150	380	70	220	56	6	6	M24
530		558								
630	145	658	140	440	70	220	56	6	6	M24