

УДК 621.643-219: 621.311.22

Группа Е25

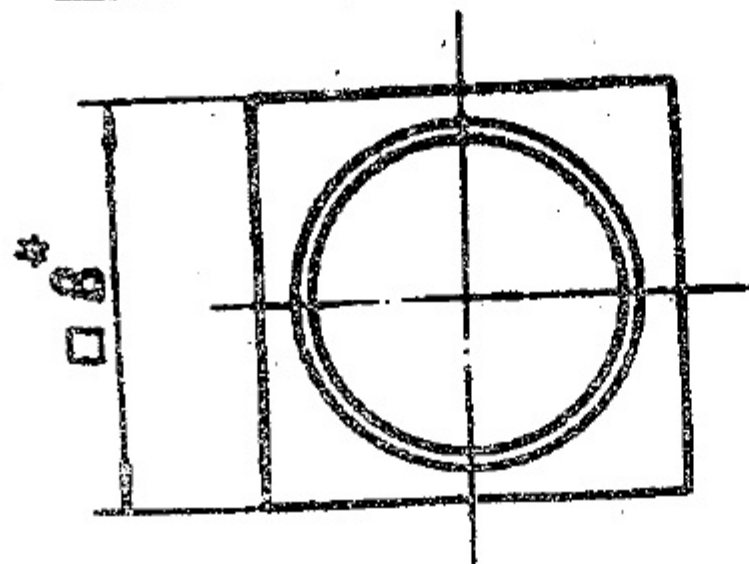
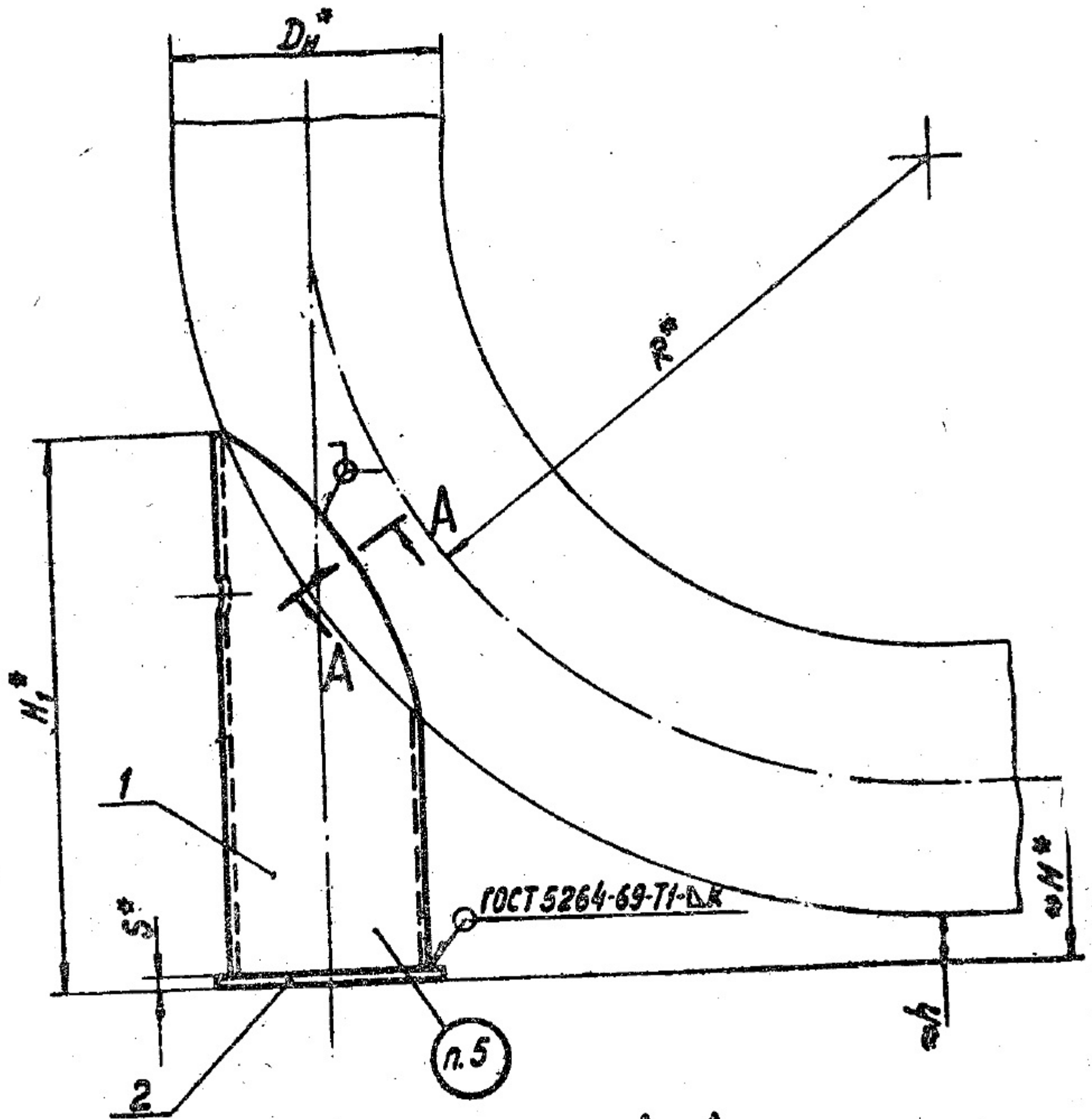
О Т Р А С Л Е В О Й С Т А Н Д А Р Т*Опоры и подвесы стационарных трубопроводов
 $P_y \leq 40 \text{ кгс/см}^2$ (4 МПа)***ОПОРЫ ТРУБ,
ГНУТЫХ ТВЧ****ОСТ
34 267-75*****Конструкция и размеры***

*Приказом Министерства энергетики и электрификации СССР
от 30 декабря 1975г № 308 срок введения установлен
с 01.06.1976г.*

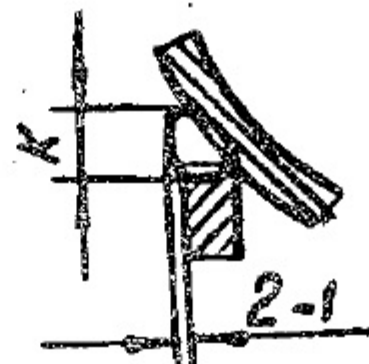
НЕСОБЛЮДЕНИЕ СТАНДАРТА ПРЕСЛЕДУЕТСЯ ПО ЗАКОНУ

1. Настоящий стандарт распространяется на скользящие опоры для труб, гнутых ТВЧ, тепловых электростанций наружным диаметром D_n от 89 до 530 мм с температурой среды до 425°C , условным давлением до 40 кгс/см^2 .

2. Конструкция и размеры опоры крутоизогнутых отводов должны соответствовать указанным на черт. 1 и в табл. 1 и 2.



A-A повернуто



Черт. 1