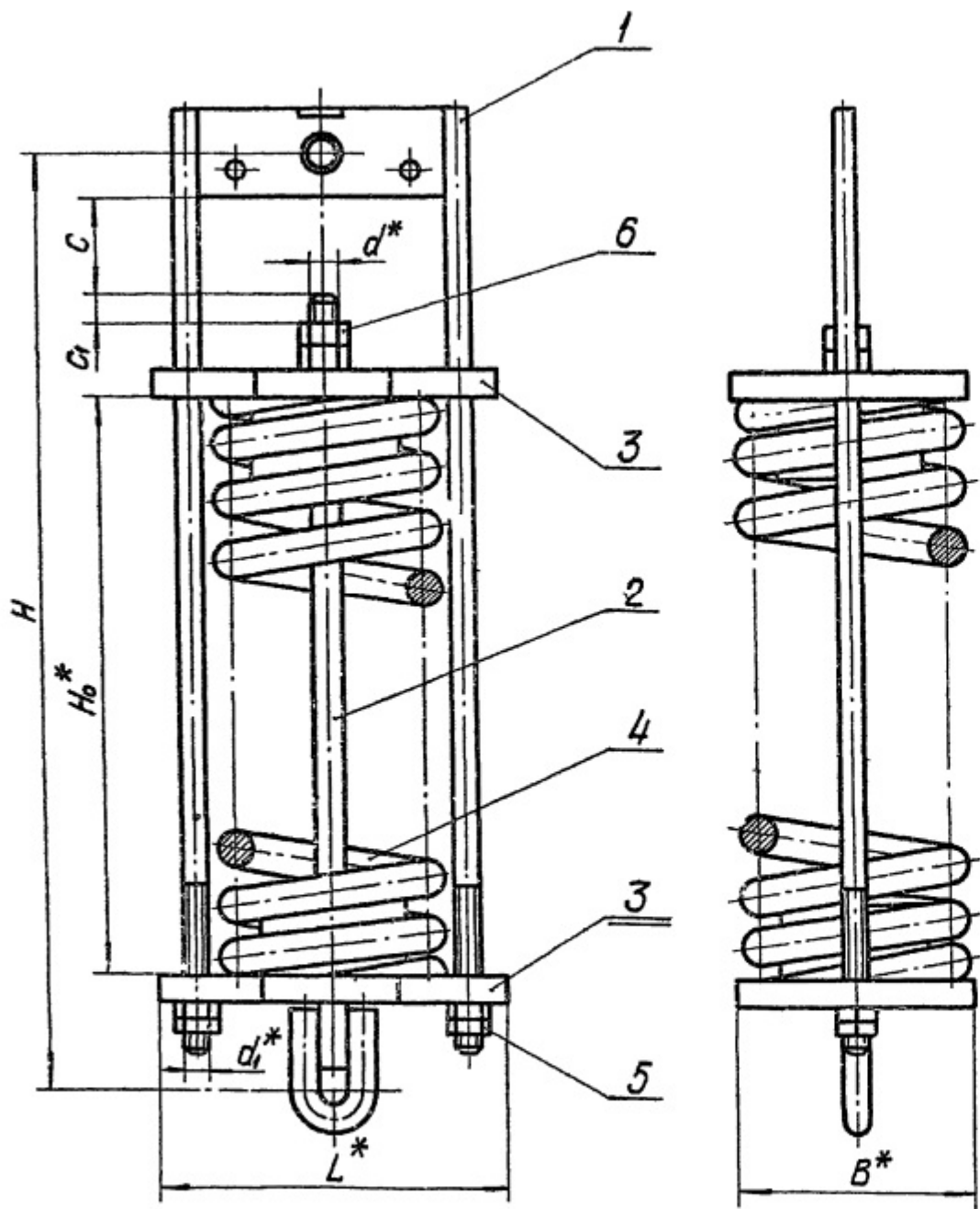


T26.00.00.000СБ

Серия 4903-10 Выпуск 6

Изм. №, дата, Подпись и дата, Лист №, кол-во, Подпись и дата, Взам. инв. №, Подпись и дата, Исполн.



Размеры в мм Таблица 1

Обозначение	Допускаемая нагрузка, кгс	№		B	L	d	d <sub>1</sub>	C	C <sub>1</sub> , мм	Масса, кг
		≈	≈							
T26.01.00.000СБ	534	308	520	150	225	M12	M12	80	20	13,2
T26.02.	816	327	565			15,8				
T26.03.	1190	346	615	170	255	M16	M16	80	25	22,7
T26.04.	1666	365				25,0				
T26.05.	2005	414	705	200		M20		30	30	32,6
T26.06	2686	399				43,7				
T26.07.	3325	507	870		310	M24	M20	90	35	65,7
T26.08	4080	528				71,1				
T26.09	4955	549	940		340	M30	M24	110	40	85,1
T26.10.00.000СБ	5960	502	910	250	370					105,2

Пример обозначения блока пружины с допускаемой нагрузкой 534 кгс:

**БЛОК ПРУЖИНЫ T26.01.**

\* Размеры для справок.

				<b>T26.00.00.000СБ</b>			
Изм. Лист	из докум.	Подп.	Дата	Блок пружины Сборочный чертёж	Лит	Масса	Масштаб
Разраб.	Мерзон	Мерзон	01.72				См. табл. 1
Проб.	Ведитченко	Ведитченко			Лист 1	Листов 4	
Рис. гр.	Свободкин	Свободкин			Минэнерго СССР Главлентэнергопроект Лен. филиал		
Гл. спец.	Сорокин	Сорокин					
И. контр.	Ермаков	Ермаков					
Утв.	Фейгин	Фейгин					

T26.00.00.000СБ

Таблица 2

Спецификация															
№ поз.	1		2		3		4		5		6				
Наименование	Траверса с тягами		Тяга с ушком		Стакан		Пружина		Гайка		Гайка				
Количество	1		1		2		1		4		2				
Материал	—		—		—		—		Сталь 20 ГОСТ 1050-60						
№ чертежа или стандарта	T26.00.01.000СБ		T26.00.02.000СБ		T26.00.03.000СБ		04Н24-3-188-57		ГОСТ 5915-70						
Обозначение	Обозначение	Масса, кг	Обозначение	Масса, кг	Обозначение	Масса, кг		Обозначение	Масса, кг	Обозначение		Масса, кг	Обозначение		
						шт.	Общ.			шт.	Общ.		шт.	Общ.	
T26.01.00.000СБ	T26.01.01.000СБ	1,39	T26.01.02.000СБ	0,52	T26.01.03.000СБ	2,37	4,74	030Н24-3-188-67	6,42	M12,5	0,015	0,060	M12,5	0,015	0,030
T26.02.	T26.02.	1,70	T26.02.	1,02	T26.02.			040Н24					8,24	M16,5	0,033
T26.03	T26.03.	2,74	T26.03.	1,12	T26.03	4,11	8,22	050Н24	10,40	M16,5	0,033	0,132	M20,5	0,062	0,124
T26.04.								060Н24							
T26.05	T26.05.	3,47	T26.05.	2,04	T26.05	4,97	9,94	070Н24	16,90	M20,5	0,062	0,248	M24,5	0,107	0,214
T26.06	T26.06.	3,77			T26.06	7,42	14,84	080Н24	22,80						
T26.07.	T26.07.	6,30	T26.07.	3,62	T26.07.	9,07	18,14	090Н24	37,20	M24,5	0,107	0,428	M30,5	0,224	0,448
T26.08.								100Н24	42,60						
T26.09.	T26.09.	9,18	T26.09.	6,38	T26.09.	10,17	20,34	110Н24	48,30	M24,5	0,107	0,428	M30,5	0,224	0,448
T26.10.00.000СБ	T26.10.01.000СБ	9,66	T26.10.02.000СБ	6,21	T26.10.03.000СБ	15,48	30,96	120Н24-3-188-67	57,50						

Серия 4.903-10 Выпуск 6

№ п/п  
 Подпись и дата  
 Инв. №  
 Инв. №  
 Подпись и дата  
 Инв. №

T26.00.00.000СБ

## Блок пружины двойной

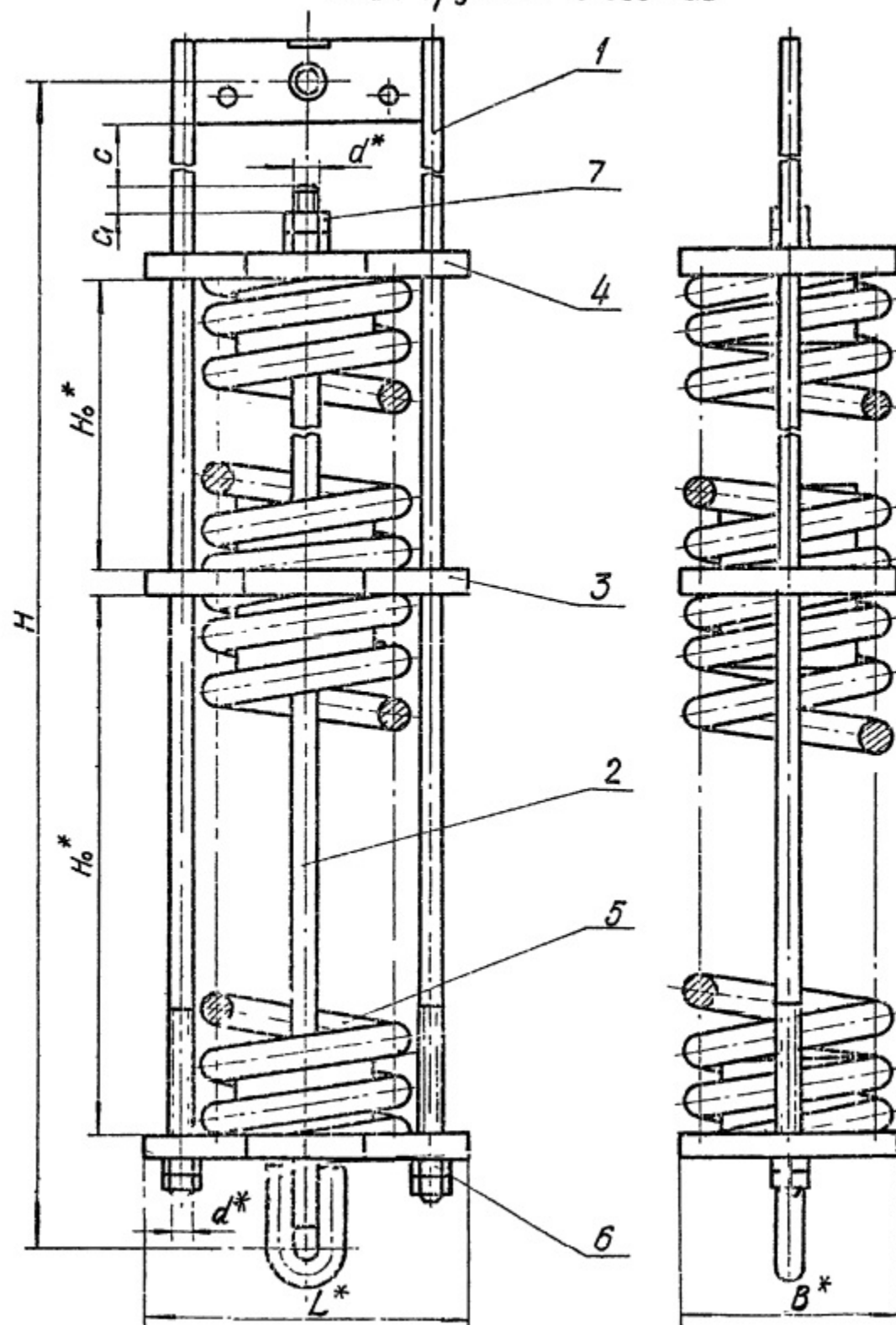


Таблица 3

Обозначение	Допускаемая нагрузка, кгс	№		L	B	d	d <sub>1</sub>	C	C <sub>1</sub> мм	Масса, кг
		≈	≈							
T26.11.00.000СБ	534	308	850	225	150	M12	M12	80	20	23,0
T26.12.	816	327	905			27,9				
T26.13.	1190	346	995			39,5				
T26.14.	1666	365	1135	255	170	M16	M16	30	44,1	
T26.15.	2005	414				57,4				
T26.16.	2686	399	1420	310	200	M20	90	35	77,2	
T26.17.	3325	507				117,7				
T26.18	4080	528	1520	340	210	M24	M20	40	128,5	
T26.19.	4955	549				151,8				
T26.20.00.000СБ	5960	502	1440	380	250	M30	M24	110	40	186,2

Пример обозначения двойного блока пружин с допускаемой нагрузкой 3325 кгс:

**БЛОК ПРУЖИН T26.17**

\* Размеры для справок

Или № подл. Подпись и дата. Взам инв № Инв № дубл. Подпись и дата

Серия 4903-10 Выпуск Б

Изм.	Лист	№ докум.	Подп.	Дата	T26.00.00.000СБ	Лист
						3

Исх. № 63.78.80 400529-02 63 Формат 12



T26.00.00.000СБ

Таблица 4

Спецификация																		
№ поз	1		2		3		4		5		6		7					
Наименование	Траверса в тягачи		Тяга с ушком		Стакан		Стакан		Пружина		Гайка		Гайка					
Количество	1		1		1		2		2		4		2					
Материал	—		—		—		—		—		Сталь 20 ГОСТ 1050-60							
№ чертежа или стандарта	T26.00.01.000СБ		T26.00.02.000СБ		T26.00.03.000СБ		T26.00.03.000СБ		ОН 24-3-188-67		ГОСТ 5915-70							
Обозначение	Обозначение	Масса, кг	Обозначение	Масса, кг	Обозначение	Масса, кг	Обозначение		Масса, кг	Обозначение		Масса, кг	Обозначение		Масса, кг			
							шт	Общ.		шт	Общ.		шт	Общ.				
T26.11.00.000СБ	T26.11.01.000СБ	1,87	T26.11.02.000СБ	0,81	T26.11.03.000СБ	2,69	T26.01.03.000СБ	2,37	4,74	03ОН24-3-188-67	6,42	12,84	M12.5	0,015	0,060	M12.5	0,015	0,030
T26.12.	T26.12.	2,32	T26.12.	1,58	T26.12.		T26.02.			04ОН24	8,24	16,48						
T26.13.	T26.13	3,96	T26.13.	1,71	T26.13	4,63	T26.03.	4,11	8,22	05ОН24	10,4	20,8				M16.5	0,033	0,066
T26.14.										06ОН24	12,7	25,4	M16.5	0,033	0,132			
T26.15.	T26.15.	4,83	T26.15.	3,10	T26.15.	5,19	T26.05	4,97	9,94	07ОН24	16,9	33,8				M20.5	0,063	0,126
T26.16.	T26.16.	5,13			T26.16.	8,31	T26.06.	7,42	14,84	08ОН24	22,8	45,6						
T26.17	T26.17.	9,12	T26.17.	5,58	T26.17.	9,96	T26.07.	9,07	18,14	09ОН24	37,2	74,4	M20.5	0,063	0,252	M24.5	0,107	0,214
T26.18.										10ОН24	42,6	85,2						
T26.19.	T26.19.	13,36	T26.19.	9,59	T26.19.	11,06	T26.09.	10,57	20,34	11ОН24	48,3	96,6	M24.5	0,107	0,428	M30.5	0,224	0,448
T26.20.00.000СБ	T26.20.01.000СБ	13,84	T26.20.02.000СБ	9,15	T26.20.03.000СБ	17,02	T26.10.03.000СБ	15,48	30,96	12ОН24-3-188-67	57,5	115,0						

Серия 4.903-10 Выпуск 6

№№: госпл / Подпись и дата / Мбл № докум / Мбл № инв № / Взам инв № / Подпись и дата / Подпись и дата

Изм	Лист	Недокум.	Подп.	Дата
-----	------	----------	-------	------

T26.00.00.000СБ

Лист  
4

Копия № 100003

14.00524-02 64

Формат 12