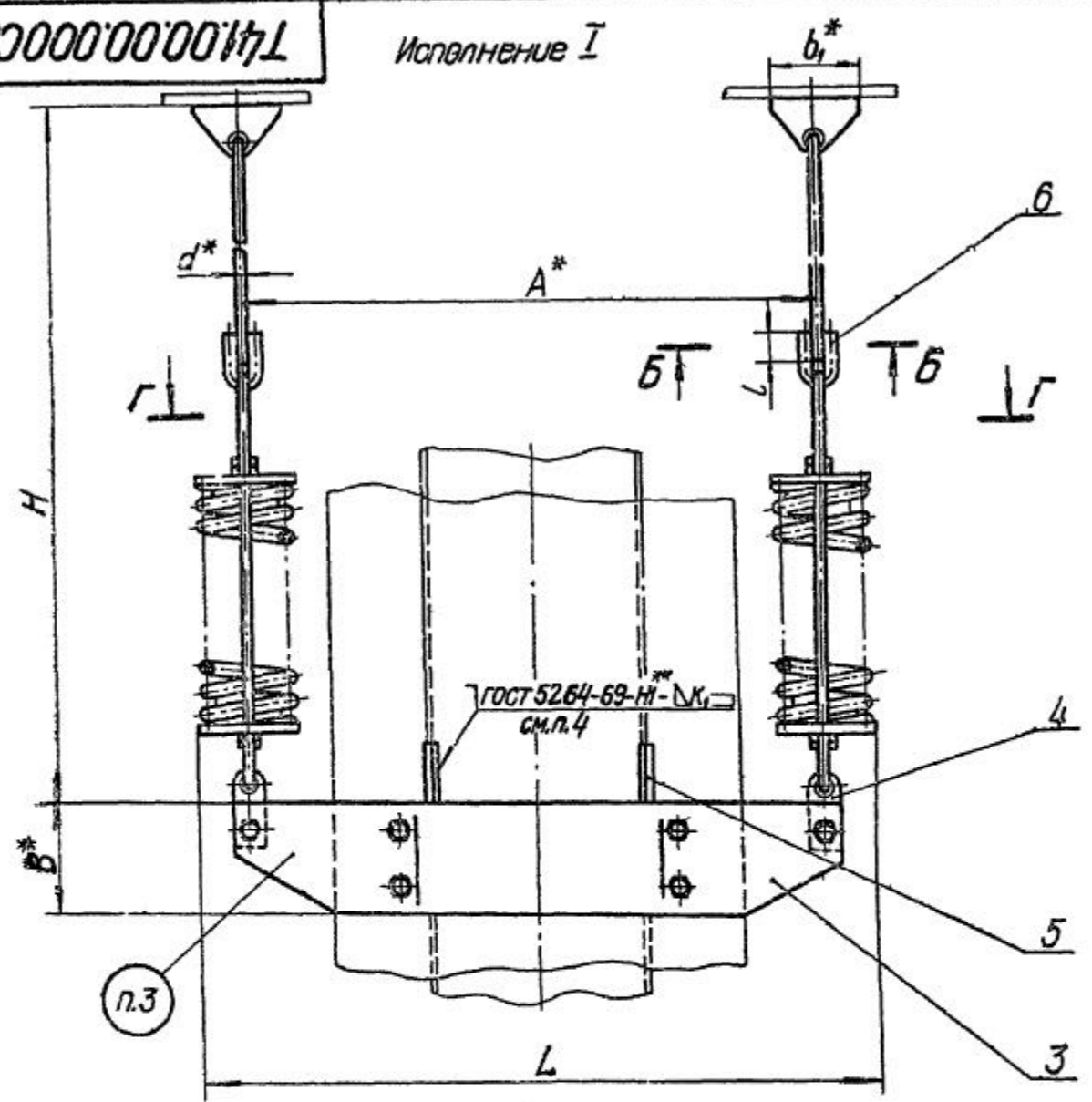


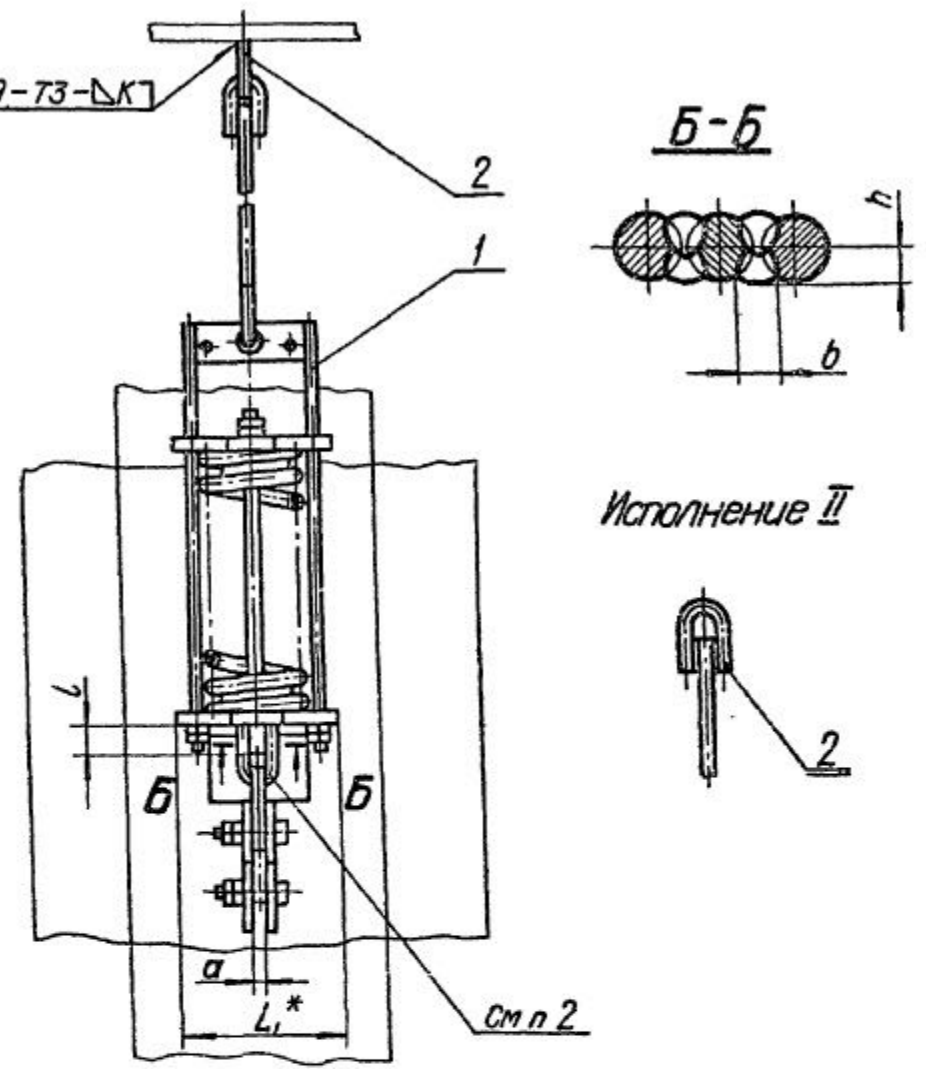
СЕРИЯ 4.903-10 вып. 6

Т41.00.00.000СБ

Исполнение I

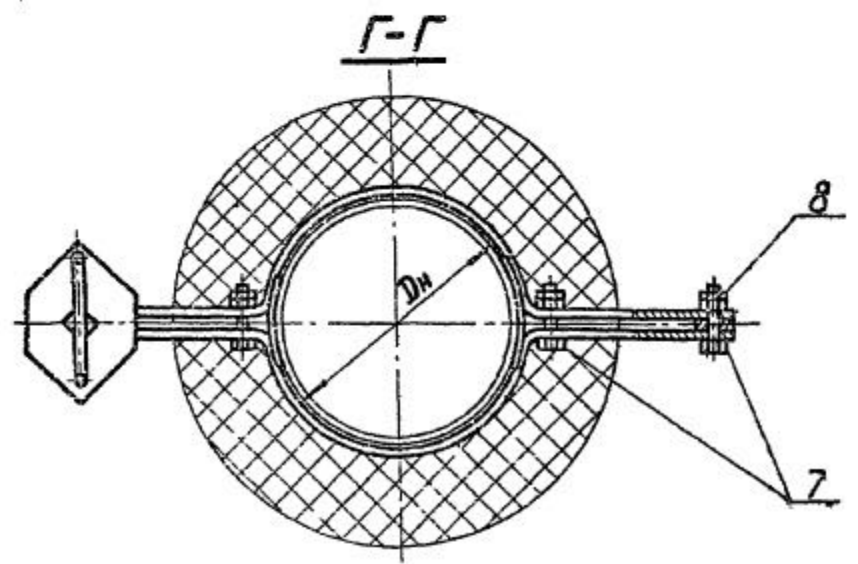


ГОСТ 5264-69-Т3-К1



Исполнение II

1. Сварку производить электродами типа Э42 по ГОСТ 9467-60.
2. При изготовлении блока пружины предусмотреть предварительное соединение ушка с серьгой (поз.4).
3. Маркировать: обозначение по чертежу и товарный знак завода-изготовителя.
4. Катет шва «К», соединяющий упор с трубопроводом, не должен превышать толщин свариваемых деталей.
- 5.* Размеры для справок.
- 6.** Варить сплошным швом.



Имя и фамилия
Подпись и дата
Взам. инв. №
Инд. № докум.
Листы в сборе

				Т41.00.00.000СБ		
				Опора подвесная пружинная вертикальных трубопроводов Дн 159 - 1420 мм Сборочный чертеж		
Изм.	Лист	№ докум.	Подп.	Дата	Лист	Масса
Разраб.	Мерзон	Мерзон	Мерзон	07.78	1	См. табл 1
Проб.	Величченко	Величченко	Величченко		1	—
Рук. гр.	Свайкин	Свайкин	Свайкин		1	—
Ин. спец.	Сорокин	Сорокин	Сорокин		1	—
Н.контр.	Ермаков	Ермаков	Ермаков		1	—
Утв.	Фейгин	Фейгин	Фейгин		1	—
				Минэнерго СССР Главгосэнергоаппарат Энергоаппаратпроект Лен. филиал		

Т41.00.00.000СБ

Размеры в мм

Таблица 1

Обозначение	Наружный диаметр трубопровода D _H	Допускаемая вертикальная нагрузка, кгс	Допускаемая нагрузка на пружину, кгс	A	L ≈	L ₁	B	H в свободном состоянии пружин	d	L	b	h	a	b ₁	K	Масса, кг																																																																	
Т41.01.00.000СБ	159	1050	534	700	850	225	100	2090	12	35	10	7	8	150	6	65																																																																	
Т41.02.	194	1600	816	750	900	160	200		210	24	60	16	13		16	8	8	88																																																															
Т41.03.	219	2300	1190	800	970												255	200	210	24	60	16	13	16	8	10	114																																																						
Т41.04	273	3300	1666	850	1020	310																				200	210	24	60	16	13	16	8	10	135																																														
Т41.05	325			900	1070												1100																	200	210	24	60	16	13	16	16	8	10	139																																					
Т41.06.	377	4000	2005	1000	1170	310																																					200	210	24	60	16	13	16	8	10	189																													
Т41.07	426	5300	2686	1100	1300												370																																		200	210	24	60	16	13	16	8	10	250																					
Т41.08	480	4000	2005		1310	254																																																					260	200	210	24	60	16	13	16	8	10	199												
Т41.09		8000	4080	1150	1360	310											200																																																			210	24	60	16	13	16	8	10	391					
Т41.10.	530	5300	2686	1200	1400																																																						340																200	210	24	60	16	13	16
Т41.11		9500	4955		1410	340		310						200																																																																			
Т41.12.	630	6500	3325	1200	310	260	200		210	24	60	16	13		16	8																																											10																						
Т41.13.		11500	5960		1450			370										310	200	210	24	60	16	13	16																																		8																						
Т41.14.	720	6500	3325	1250	1460	370		200																		210	24	60	16	13	16	8	10																																																
Т41.15.		11500	5960	1300	1550													310															200	210	24	60	16	13	16	8	10	556																																							
Т41.16	820	6500	3325	1350	1560	370																																			200	210	24	60	16	13	16	8	10	353																															
Т41.17.		11500	5960		1600													370																															310	200	210	24	60	16	13	16	8	10																							
Т41.18.	920	6500	3325	1400	1660	370												200																																								210		24	60	16	13	16	8	10	366														
Т41.19.		11500	5960	1500	1750												310																																200																	210	24	60	16	13	16	8	10	596							
Т41.20.	1020	6500	3325	1600	1810	370																																																																			200	210	24	60	16	13	16	8	10
Т41.21.		11500	5960		1850									370			310																																																																200
Т41.22.	1220	6500	3325	1800	2010	370	200		210	24	60	16	13	16	8	10																																																																	
Т41.23.		11500	5960		2050											370	310		200	210	24	60	16	13	16																																		8																						
Т41.24.	1420	6500	3325	1900	2110	370		200								210										24	60	16	13	16	8	10																																																	
Т41.25.00.000СБ		11500	5960	2000	2250												370															260	2140	30	80	20	17	20	10	671																																									

Пример обозначения подвесной опоры исполнения I, для трубопровода D_H = 377 мм:

ОПОРА ПОДВЕСНАЯ I-377 Т41.06

Изм.	Лист	№ докум.	Подп.	Дата	Т41.00.00.000СБ	Лист 2

Серия 4.903-10 Выпуск 6

УчО не подл. редлсь и дата взам. инв. к.з. Инв. инв. бл. Подпись и дата

Т41.00.00.000СБ

Таблица 2

Спецификация

№ п/п	1		2*		3		4		5						
Наименование	Блок пружины		Плавник с тягой		Полухомут		Серьга		Упор						
Количество	2		2		2		2		2						
Материал	—		—		—		—		—						
№ чертежа или стандарта	Т26.00.00.000СБ		Т27.00.02.000СБ Т41.00.01.000СБ		Т41.00.00.001		Т23.00.01.001 Т41.11.00.002		Т41.00.00.003						
Обозначение	Обозначение	Масса, кг		Обозначение	Масса, кг		Обозначение	Масса, кг		Обозначение	Масса, кг				
		шт.	Общ.		шт.	Общ.		шт.	Общ.		шт.	Общ.			
Т41.01.00.000СБ	Т26.11.00.000СБ	23,0	46,0	Т41.01.01.000СБ	1,58	3,16	Т41.01.00.001	6,8	13,6	Т23.01.01.001	0,245	0,49	Т41.01.00.003	0,34	0,68
Т41.02.	Т26.12.	27,9	55,8	Т22.02.02.000СБ	2,48	4,96	Т41.02.	11,7	23,4	Т23.15.01.001	0,350	0,70	Т41.02.	0,44	0,88
Т41.03.	Т26.13.	39,5	79,0				Т41.03.	12,9	25,8				Т41.03.	0,43	0,86
Т41.04.	Т26.14.	44,1	88,2				Т41.04.	18,7	37,4				Т41.04.	0,85	1,72
Т41.05.							Т41.05.	20,4	40,8				Т41.05.	1,04	2,08
Т41.06.							Т41.06.	28,5	57,0				Т41.06.	1,45	2,90
Т41.07.	Т26.16.	77,2	154,4	Т27.05.	4,56	9,12	Т41.07.	38,9	77,8	Т23.36.	0,647	1,29	Т41.07.	1,75	3,50
Т41.08.	Т26.15.	57,4	114,8				Т41.08.	32,6	65,2				Т41.08.	1,94	3,88
Т41.09.	Т26.18.	128,5	257,0				Т27.08.	4,60	9,20				Т41.09.	54,0	108,0
Т41.10.	Т26.16.	77,2	154,4	Т27.06.	3,48	6,96	Т41.10.	43,9	87,8	Т23.36.01.001	0,647	1,29	Т41.10.	3,40	6,80
Т41.11.	Т26.19.	151,8	303,6	Т27.10.	6,47	12,94	Т41.11.	57,6	115,2	Т41.11.00.002	1,930	3,86	Т41.11.	5,68	11,40
Т41.12.	Т26.17.	117,7	235,4	Т27.08.02.000СБ	4,60	9,20	Т41.12.	36,7	73,4	Т23.50.01.001	0,935	1,87	Т41.12.	4,85	9,72
Т41.13.	Т26.20.	186,2	373,4	Т41.13.01.000СБ	6,74	13,48	Т41.13.	46,3	92,6	Т41.11.00.002	1,930	3,86	Т41.13.	8,10	16,20
Т41.14.	Т26.17.	117,7	235,4	Т27.08.02.000СБ	4,60	9,20	Т41.14.	39,3	78,6	Т23.50.01.001	0,935	1,87	Т41.14.	5,80	11,60
Т41.15.	Т26.20.	186,2	373,4	Т41.13.01.000СБ	6,74	13,48	Т41.15.	65,8	131,6	Т41.11.00.002	1,930	3,86	Т41.15.	9,67	19,34
Т41.16.	Т26.17.	117,7	235,4	Т27.08.02.000СБ	4,60	9,20	Т41.16.	43,1	86,2	Т23.50.01.001	0,935	1,87	Т41.16.	6,78	13,56
Т41.17.	Т26.20.	186,2	373,4	Т41.13.01.000СБ	6,74	13,48	Т41.17.	70,5	141,0	Т41.11.00.002	1,930	3,86	Т41.17.	11,30	22,60
Т41.18.	Т26.17.	117,7	235,4	Т27.08.02.000СБ	4,60	9,20	Т41.18.	46,3	92,6	Т23.50.01.001	0,935	1,87	Т41.18.	9,70	19,40
Т41.19.	Т26.20.	186,2	373,4	Т41.13.01.000СБ	6,74	13,48	Т41.19.	79,3	158,6	Т41.11.00.002	1,930	3,86	Т41.19.	16,17	32,34
Т41.20.	Т26.17.	117,7	235,4	Т27.08.02.000СБ	4,60	9,20	Т41.20.	52,1	104,2	Т23.50.01.001	0,935	1,87	Т41.20.	10,95	21,90
Т41.21.	Т26.20.	186,2	373,4	Т41.13.01.000СБ	6,74	13,48	Т41.21.	85,0	170,0	Т41.11.00.002	1,930	3,86	Т41.21.	18,25	36,50
Т41.22.	Т26.17.	117,7	235,4	Т27.08.02.000СБ	4,60	9,20	Т41.22.	52,6	105,2	Т23.50.01.001	0,935	1,87	Т41.22.	11,89	23,78
Т41.23.	Т26.20.	186,2	373,4	Т41.13.01.000СБ	6,74	13,48	Т41.23.	85,8	171,6	Т41.11.00.002	1,930	3,86	Т41.23.	19,82	39,64
Т41.24.	Т26.17.	117,7	235,4	Т27.08.02.000СБ	4,60	9,20	Т41.24.	65,2	130,4	Т23.50.01.001	0,935	1,87	Т41.24.	13,42	26,84
Т41.25.00.000СБ	Т26.20.00.000СБ	186,2	373,4	Т41.13.01.000СБ	6,74	13,48	Т41.25.01.001	111,0	222,0	Т41.11.00.002	1,930	3,86	Т41.25.00.003	22,37	44,74

* Для исполнения II тягу применять без плавника.

** См. технические требования ТЗ.00.00.000 ТТ п.13.

Изм.	Лист	№ докум.	Подп.	Дата	Т41.00.00.000СБ	Лист
						3

Продолжение табл. 2

T41.00.00.000CB

Спецификация										
№ поз	6			7			8			Масса наглядного металла сборных шдбб, кг
Наименование	Ушко			Болт			Гайка			
Количество	2			6			12			
Материал	Круг $\frac{d}{20}$ ГОСТ 2590 - 71 ГОСТ 1050 - 60			Сталь 35 ГОСТ 1050 - 60			Сталь 20 ГОСТ 1050 - 60			
№ чертежа или стандарта	T23.00.01.003 T24.00.02.003			ГОСТ 7798 - 70			ГОСТ 5915 - 70			
Обозначение	Обозначение	Масса, кг		Обозначение	Масса, кг		Обозначение	Масса, кг		
		шт.	Общ.		шт.	Общ.		шт.	Общ.	
T41.01.00.000 CB	T23.08.01.003	0,12	0,24	M12 x 55.56	0,066	0,396	M12.5	0,015	0,180	0,24
T41.02	T23.15	0,26	0,52	M16 x 70.56	0,145	0,870	M16.5	0,033	0,396	0,45
T41.03										
T41.04										
T41.05										
T41.06	T23.36	0,49	0,98	M20 x 90.56	0,293	1,758	M20.5	0,063	0,756	0,75
T41.07										
T41.08	T23.50	0,86	1,72	M24 x 100.56	0,473	2,838	M24.5	0,107	1,284	1,29
T41.09										
T41.10	T23.36.01.003	0,19	0,98	M20 x 90.56	0,293	1,758	M20.5	0,063	0,756	0,75
T41.11	T24.08.02.003	1,68	3,36	M30 x 110.56	0,858	5,148	M30.5	0,224	2,688	2,61
T41.12	T23.50.01.003	0,86	1,72	M24 x 100.56	0,473	2,838	M24.5	0,107	1,284	1,29
T41.13	T24.08.02.003	1,68	3,36	M30 x 110.56	0,858	5,148	M30.5	0,224	2,688	2,61
T41.14	T23.50.01.003	0,86	1,72	M24 x 100.56	0,473	2,838	M24.5	0,107	1,284	1,29
T41.15	T24.08.02.003	1,68	3,36	M30 x 110.56	0,858	5,148	M30.5	0,224	2,688	2,61
T41.16	T23.50.01.003	0,86	1,72	M24 x 100.56	0,473	2,838	M24.5	0,107	1,284	1,29
T41.17	T24.08.02.003	1,68	3,36	M30 x 110.56	0,858	5,148	M30.5	0,224	2,688	2,61
T41.18	T23.50.01.003	0,86	1,72	M24 x 100.56	0,473	2,838	M24.5	0,107	1,284	1,29
T41.19	T24.08.02.003	1,68	3,36	M30 x 110.56	0,858	5,148	M30.5	0,224	2,688	2,61
T41.20	T23.50.01.003	0,86	1,72	M24 x 100.56	0,473	2,838	M24.5	0,107	1,284	1,29
T41.21	T24.08.02.003	1,68	3,36	M30 x 110.56	0,858	5,148	M30.5	0,224	2,688	2,61
T41.22	T23.50.01.003	0,86	1,72	M24 x 100.56	0,473	2,838	M24.5	0,107	1,284	1,29
T41.23	T24.08.02.003	1,68	3,36	M30 x 110.56	0,858	5,148	M30.5	0,224	2,688	2,61
T41.24	T23.50.01.003	0,86	1,72	M24 x 100.56	0,473	2,838	M24.5	0,107	1,284	1,29
T41.25.00.000 CB	T24.08.02.003	1,68	3,36	M30 x 110.56	0,858	5,148	M30.5	0,224	2,688	2,61

Серия 4.903-10 Выпуск 6

Изд. № докум. Подпись и дата