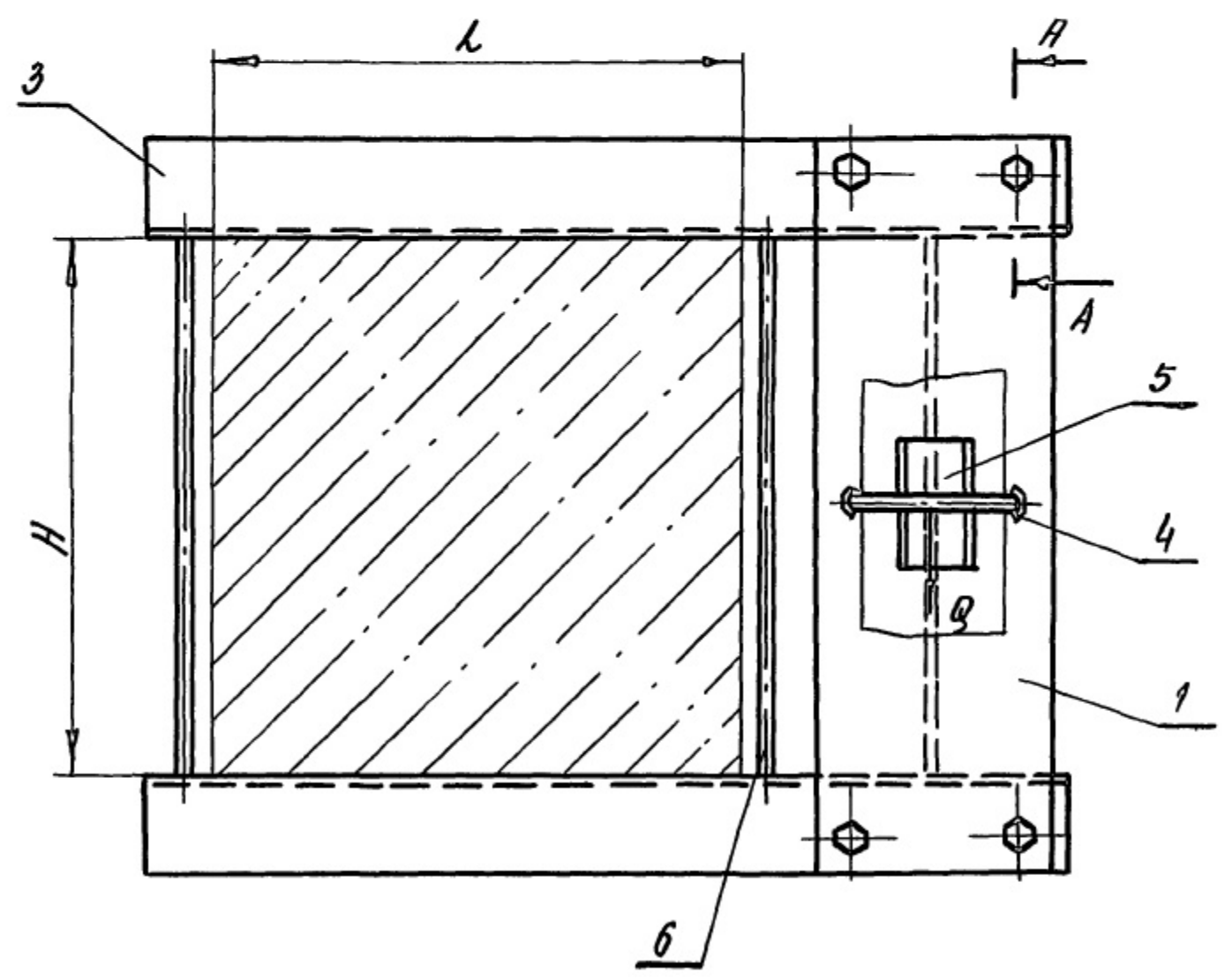
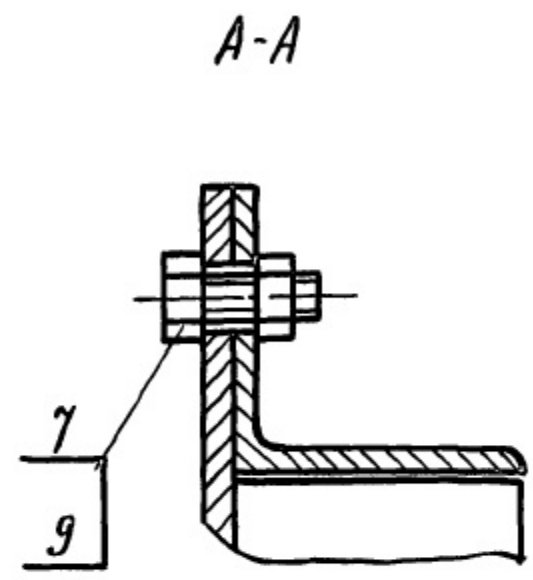
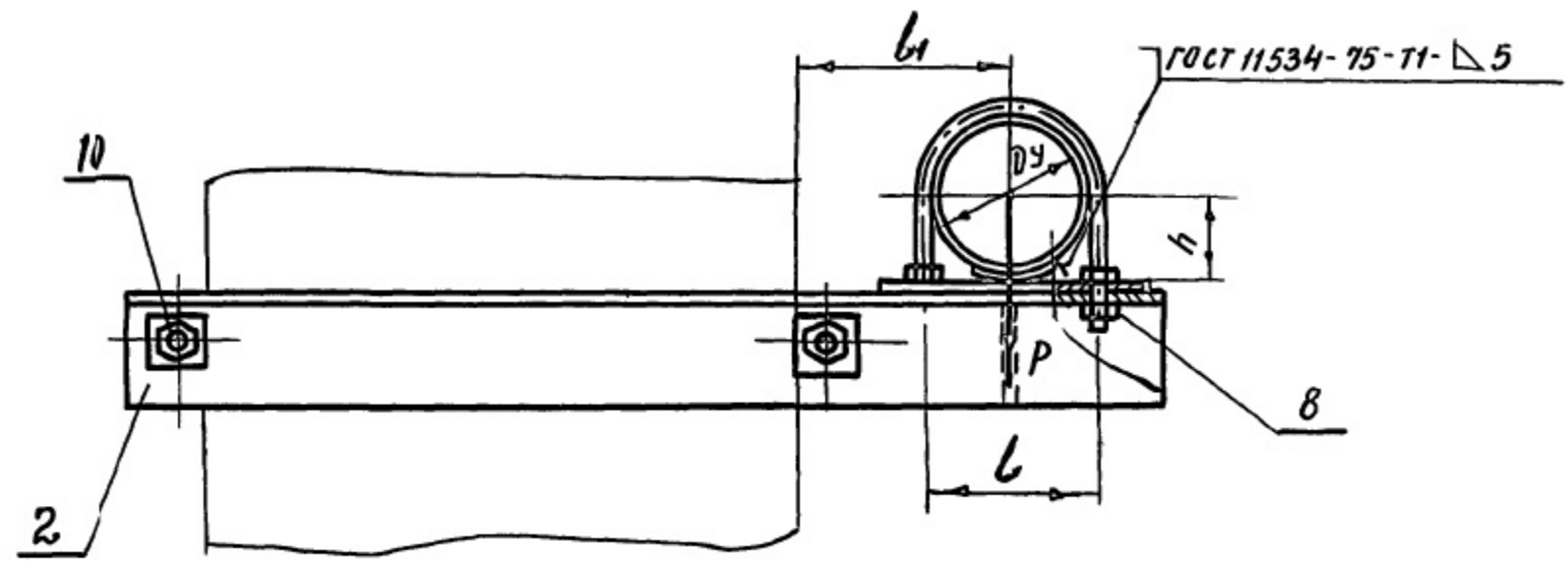


А14Б521000СБ

ВЫПУСК 7
СЕРИЯ 5.900-7



1 РАЗМЕРЫ ДЛЯ СПРАВКИ.
2 ТАБЛИЦУ ИСПОЛНЕНИИ СМ. ЛИСТ 2.

ИЗМ	ЛИСТ	№ ДОКУМ.	ПОДП	ДАТА
РАЗРАБ	ШЕРШАКОВА			
ПРОВ	КРУПНИК			
НАЧ ГР.	КРУПНИК			
РА СПЕЦ				
И КОНТР	ЛЕЙТЕС			
УТВ	СПИВАК			

А14 Б 521 000 СБ				
ОПОРА ПОДВИЖНАЯ				
ЛИТ	МАССА	МАСШТАБ		
И	СМ ТАБЛ	-		
ЛИСТ 1		ЛИСТОВ 2		
САНТЕХНИПРОЕКТ				

А44Б.521.000 СБ

ОБОЗНАЧЕНИЕ	Условный проход Ду, мм.	Допускаемые нагрузки, кгс		Размеры, мм					Масса, кг	
		Вертикальн.	Горизонтальн.	L	L	L1	H	h		
		P	Q							
А44Б521.000	100	120	36	400	122	140	400	57	20,60	
-01	125	175	52		150	155		70	24,20	
-02	150	266	80		180	170		83	24,33	
-03	200	590	177		242	200		113	45,00	
-04	250	840	252		298	240		140	52,35	
-05	100	120	36		122	140	600	57	23,10	
-06	125	175	52		150	155		70	26,60	
-07	150	266	80		180	170		83	28,60	
-08	200	590	177		242	200		113	50,15	
-09	250	840	252		298	240		140	59,50	
-10	100	120	36		600	122	140	400	57	23,30
-11	125	175	52			150	155		70	25,40
-12	150	266	80			180	170		83	27,10
-13	200	590	177			242	200		113	51,00
-14	250	840	252	298		240	140		58,40	

ВЫПУСК 1

Серия 5.900-7

ИНВ. № ПОДА | ПОД П. И ДАТА | ВЗЯМ. ИНВ. № | ИНВ. № ДУБ. ПОД П. И ДАТА

ИНВ. № ПОДА | ПОД П. И ДАТА | ВЗЯМ. ИНВ. № | ИНВ. № ДУБ. ПОД П. И ДАТА

А44Б 521.000 СБ

Лист
2

КОПИРОВАЛ: 25206-02 109 ФОРМАТ А3

ИНВ.№ ПОДЛ	ПОДП. И ДАТА	ВЗАМ ИНВ.№	ИНВ.№ ДУБЛ	ПОДП. И ДАТА

СЕРИЯ 5.900-7

ВЫПУСК 1

ФОРМАТ	ЗОНА	ПОЗ.	ОБОЗНАЧЕНИЕ	НАИМЕНОВАНИЕ	КОЛ. НА НЕПОЛН. А14Б521.000									ПРИМЕЧАНИЕ	
					-	01	02	03	04	05	06	07	08		09
				<u>ДОКУМЕНТАЦИЯ</u>											
А3			А14Б521.000 СБ	СБОРОЧНЫЙ ЧЕРТЕЖ	X	X	X	X	X	X	X	X	X	X	
				<u>СБОРОЧНЫЕ ЕДИНИЦЫ</u>											
А4	1		А4Б521.010	ПЛИТА	1										
			- 01	ПЛИТА		1									
			- 02	ПЛИТА			1								
			- 03	ПЛИТА				1							
			- 04	ПЛИТА					1						
			- 05	ПЛИТА						1					
			- 06	ПЛИТА							1				
			- 07	ПЛИТА								1			

Исполнения 10...14-см. листы 5...7

ИЗМ	ЛИСТ	№ ДОКУМ.	ПОДП.	ДАТА
РАЗРАБ	ШЕРШАКОВА		<i>Ш</i>	
ПРОВ	КРУПНИК		<i>К</i>	
РУК.ГРУП	КРУПНИК		<i>К</i>	
И КОНТР	ЛЕЙТЕС		<i>Л</i>	
УТВ	СПИВАК		<i>С</i>	

А14Б521.000

ОПОРА
ПОДВИЖНАЯ

ЛИТ.	ЛИСТ	ЛИСТОВ
И	1	7

САНТЕХНИИПРОЕКТ

КОПИРОВАЛ

ФОРМАТ А4

ИНВ. № ПОДА	ПОДП. И ДАТА	ВЗАМ. ИНВ. №	ИНВ. № ДУБЛ	ПОДП. И ДАТА

ФОРМАТ	ЗОНА	Поз.	ОБОЗНАЧЕНИЕ	НАИМЕНОВАНИЕ	КОЛ. НА ИСПОЛН. А14Б521.000-										ПРИМЕЧАНИЕ	
					-	01	02	03	04	05	06	07	08	09		
А4		1	А14Б521.010 -08	ПЛИТА										1		
			-09	ПЛИТА											1	
А4		2	А14Б521.020	КРОНШТЕЙН	1					1						
			-01	КРОНШТЕЙН		1					1					
			-02	КРОНШТЕЙН			1					1				
			-03	КРОНШТЕЙН				1					1			
			-04	КРОНШТЕЙН					1						1	
		3	-05	КРОНШТЕЙН	1					1						
			-06	КРОНШТЕЙН		1					1					
			-07	КРОНШТЕЙН			1					1				
			-08	КРОНШТЕЙН				1					1			
			-09	КРОНШТЕЙН					1						1	
				<u>ДЕТАЛИ</u>												
А4		4	А14Б505.001-03	ХОМУТ	1					1						
			-04	ХОМУТ		1					1					
			-05	ХОМУТ			1					1				
			-06	ХОМУТ				1					1			

25206-02 104

ИЗМ	ЛНСТ	№ ДОКУМ.	ПОДП.	ДАТА

А14Б521.000

ЛНСТ
2

КОПИРОВАЛ

ФОРМАТ А4

103

ИНВ. № ПОДЛ. ПОДЛ. И ДАТА ВЗАМ. ИНВ. № ИНВ. № ДУБЛ. ПОДЛ. И ДАТА

СЕРИЯ 5.900-7

ВЫПУСК 1

ФОРМАТ	ЗОНА	Поз.	ОБОЗНАЧЕНИЕ	НАИМЕНОВАНИЕ	КОЛ. НА ИСПОЛН А14Б521.000 -										ПРИМЕЧАНИЕ	
					-	01	02	03	04	05	06	07	08	09		
А4		4	А14Б505.001 - 07	ХОМУТ					1						1	
А4		5	А14Б505.002 - 03	ПОДУШКА	1					1						
			-04	ПОДУШКА		1					1					
			-05	ПОДУШКА			1					1				
			-06	ПОДУШКА				1					1			
			-07	ПОДУШКА					1						1	
А4		6	А14Б521.001	СТЯЖКА	2	2	2									
			-01	СТЯЖКА				2								
			-02	СТЯЖКА					2							
			-03	СТЯЖКА						2	2	2				
			-04	СТЯЖКА									2			
			-05	СТЯЖКА											2	
				<u>СТАНДАРТНЫЕ ИЗДЕЛИЯ</u>												
		7		БОЛТ М12-Б9х30.36 ГОСТ 7798-70	4	4	4	4	4	4	4	4	4	4	4	
				ГАЙКИ ГОСТ 5915-70												
		8		М12-БН.5	4					4						
				М16-БН.5		4	4				4	4				

ИЗМ. ЛИСТ № ДОКУМ. ПОДЛ. ДАТА

А14Б521.000

ЛИСТ
3

КОПИРОВАЛ: КРАЙЛНА

ФОРМАТ А4

ИНВ. № ПОДА	ПОДП. И ДАТА	ВЗЯТ ИНВ. №	ИНВ. № ДУБЛ.	ПОДП. И ДАТА

СЕРИЯ 5.900. - 7

Выпуск 1

ФОРМАТ	ЗОНА	ПОЗ	ОБОЗНАЧЕНИЕ	НАИМЕНОВАНИЕ	КОЛ НА ИСПОЛН. А14Б521.000 -										ПРИМЕЧАНИЕ	
					10	11	12	13	14							
				<u>ДОКУМЕНТАЦИЯ</u>												
А3			А14Б521.000СБ	СБОРОЧНЫЙ ЧЕРТЕЖ	×	×	×	×	×							
				<u>СБОРОЧНЫЕ ЕДИНИЦЫ</u>												
А4		1	А14Б521.010	ПЛИТА	1											
			- 01	ПЛИТА		1										
			- 02	ПЛИТА			1									
			- 03	ПЛИТА				1								
			- 04	ПЛИТА					1							
А4		2	А14Б521.020 - 10	КРОНШТЕЙН	1											
			- 11	КРОНШТЕЙН		1										
			- 12	КРОНШТЕЙН			1									
			- 13	КРОНШТЕЙН				1								
			- 14	КРОНШТЕЙН					1							
			- 15	КРОНШТЕЙН	1											
			- 16	КРОНШТЕЙН		1										

ИЗМ.	ЛИСТ	№ ДОКУМ	ПОДП.	ДАТА

А14Б521.000

Лист
5

КОПИРОВАЛ

ФОРМАТ А4

ИНВ.№ ПОДЛ	ПОДП. И ДАТА	ВЗЯМ ИНВ.№	ИНВ.№ ДУБЛ	ПОДП. И ДАТА

ФОРМАТ	ЗОНА	КОД	ОБОЗНАЧЕНИЕ	НАИМЕНОВАНИЕ	КОЛ НА ИСПОЛН. А14Б521.000 -					ПРИМЕЧАНИЕ	
					10	11	12	13	14		
А4		3	А14Б 521.020- 17	КРОНШТЕЙН			1				
			- 18	КРОНШТЕЙН				1			
			- 19	КРОНШТЕЙН					1		
				<u>ДЕТАЛИ</u>							
А4		4	А14Б 505.001 - 03	ХОМУТ	1						
			- 04	ХОМУТ		1					
			- 05	ХОМУТ			1				
			- 06	ХОМУТ				1			
			- 07	ХОМУТ					1		
А4		5	А14Б 505.002 - 03	ПОДУШКА	1						
			- 04	ПОДУШКА		1					
			- 05	ПОДУШКА			1				
			- 06	ПОДУШКА				1			
			- 07	ПОДУШКА					1		
А4		6	А14Б521.001	СТЯЖКА	2	2	2				
			- 01	СТЯЖКА				2			
			- 02	СТЯЖКА					2		

25206 - 02 106

ИЗМ	ЛИСТ	№ ДОКУМ	ПОДП.	ДАТА

А14Б521.000

Лист
6

КОПИРОВАЛ

ФОРМАТ А4

105

ИНВ № ПОДЛ.	ПОДП. И ДАТА	ВЗАМ ИНВ №	ИНВ № ДУБЛ.	ПОДП. И ДАТА

ФОРМАТ	ЗОНА	ПОС	ОБОЗНАЧЕНИЕ	НАИМЕНОВАНИЕ	КОЛ НА ИСПОЛН А14Б521.000-										ПРИМЕЧАНИЕ		
					10	11	12	13	14								
				<u>СТАНДАРТНЫЕ ИЗДЕЛИЯ</u>													
		7		Болт М12-60 х3036 ГОСТ 7798-70 Гайки ГОСТ 6915-70	4	4	4	4	4								
		8		М12-6Н5	4												
				М16-6Н5		4	4										
				М20-6Н.4				4	4								
		9		М12-6Н.5													
		10		М16-6Н.5	4	4	4										
				М20-6Н.4				4									
				М24-6Н.4					4								

25206-02 107

ИЗМ.	ЛИСТ	№ ДОКУМ	ПОДП.	ДАТА

А14 Б 521 000

Лист
7

КОПИРОВАЛ

ФОРМАТ АУ

106