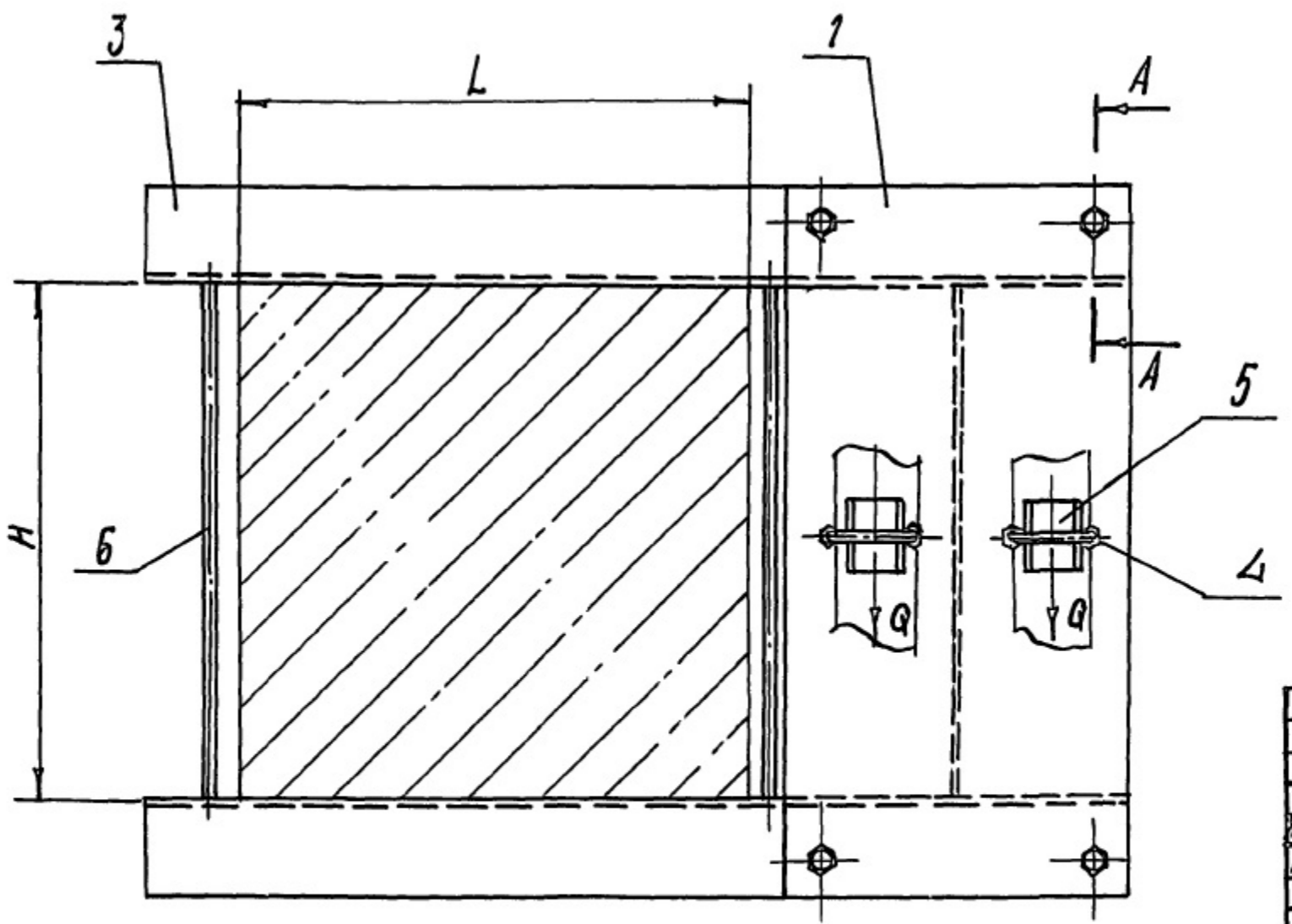
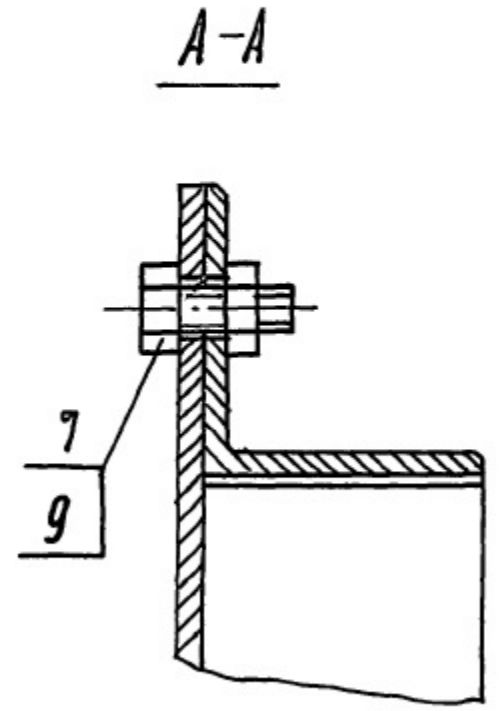
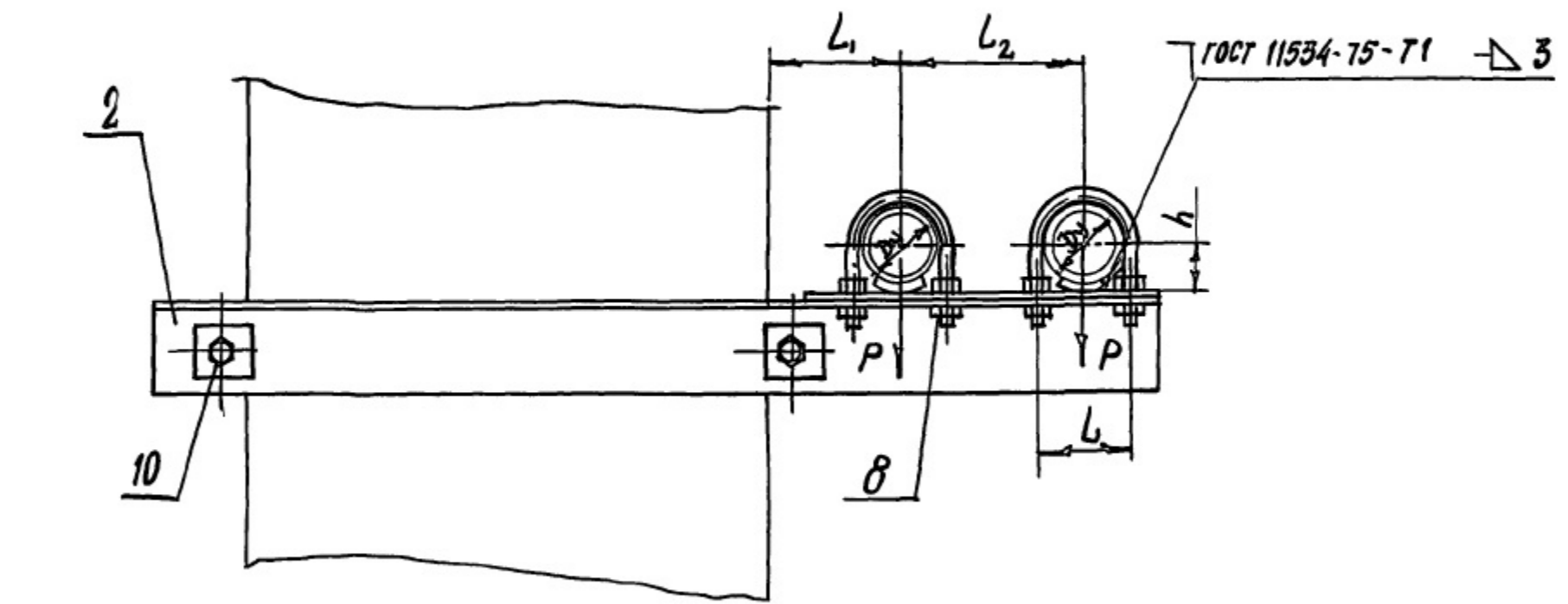


А14Б 522.000 СБ

СЕРИЯ 5.900 - 7 ВЫПУСК 1

ИНВ. № ПОЛ. ПОП. И ДАТА / ВЗАМ. ИНВ. № / ИНВ. № ДУБА. ПОП. И ДАТА



1. РАЗМЕРЫ ДЛЯ СПРАВКИ.
2. ТАБЛИЦУ ИСПОЛНЕНИЙ СМ. ЛИСТ 2.

				А14Б 522.000 СБ			
ИЗМ.	ЛИСТ	№ ДОКУМ.	ПОП.	ДАТА	ЛИТ.	МАССА	МАСШТАБ
РАЗРАБ.	ШЕРШАКОВА				И	СМ.	—
ПРОВ.	КРУПНИК					ТАБЛ.	
НАЧ. ГР.	КРУПНИК				ЛИСТ 1	ЛИСТОВ 2	
ИЛ. СПЕЦ.					САНТЕХНИПРОЕКТ		
И КОНТР.	ЛЕИТЕС						
УТВ.	СПИВАК						

A 145 522.000 CB

Выпуск 1

Серия 5.900 - 7

Серия

Лист

№ докум.

Дата

Лист

№ докум.

Обозначение	Условный проход Dу, мм	Допускаемые нагрузки, кгс		Размеры, мм						Масса, кг	
		Вертикаль	Горизонтал	L	L	L ₁	L ₂	H	h		
		P	Q								
A 145 522 000	50	40	12	400	70	100	140	400	32	25.3	
- 01	65	56	17		90	120	160		41	27.4	
- 02	80	72	22		106	130	175		48	29.1	
- 03	100	120	36		122	140	195		57	47.5	
- 04	125	175	52		150	155	225		70	54.9	
- 05	150	266	80		180	170	270		83	69.6	
- 06	50	40	12		70	100	140	600	32	30.4	
- 07	65	56	17		90	120	160		41	32.8	
- 08	80	72	22		106	130	175		48	35.1	
- 09	100	120	36		122	140	195		57	54.2	
- 10	125	175	52		150	155	225		70	59.0	
- 11	150	266	80		180	170	270		83	78.8	
- 12	50	40	12		600	70	100	140	400	32	28.0
- 13	65	56	17			90	120	160		41	30.2
- 14	80	72	22			106	130	175		48	31.8
- 15	100	120	36			122	140	195		57	53.3
- 16	125	175	52			150	155	225		70	61.1
- 17	150	266	80	180		170	270	83		75.6	

ИЗМ.	Лист	№ докум.	Подп.	Дата
------	------	----------	-------	------

A 145 522.000 CB

Лист

2

Копировал

25206-02 122 ФОРМАТ А3

ИНВ. № ЛОДЛ	ПОДП. И ДАТА	ВЗАМ. ИНВ. №	ИНВ. № ДУБЛ.	ПОДП. И ДАТА

СЕРИЯ 5.900 - 7

ВЫПУСК 1

ФОРМАТ	ЗОНА	Поз.	ОБОЗНАЧЕНИЕ	НАИМЕНОВАНИЕ	КОЛ. НА ИСПОЛН. А145522 000 -									ПРИМЕЧАНИЕ	
					—	01	02	03	04	05	06	07	08		09
				<u>ДОКУМЕНТАЦИЯ</u>											
A3			A145522.000 СБ	СБОРОЧНЫЙ ЧЕРТЕЖ	X	X	X	X	X	X	X	X	X	X	
				<u>СБОРОЧНЫЕ ЕДИНИЦЫ</u>											
A4			A145522.010	ПЛИТА	1										
			-01	ПЛИТА		1									
			-02	ПЛИТА			1								
			-03	ПЛИТА				1							
			-04	ПЛИТА					1						
			-05	ПЛИТА						1					
			-06	ПЛИТА							1				
			-07	ПЛИТА								1			

Исполнения 10...17-см листы 5. 8

ИЗМ. ЛИСТ	№ ДОКУМ.	ПОДП.	ДАТА
РАЗРАБ.	ШЕРШАКОВА	ШШ	
ПРОВ.	КРУПНИК	КР	
РУК. ГР.	КРУПНИК	КР	
И КОНТР.	ЛЕЙТЕС	ЛЛ	
УТВ	СПИВАК	СП	

A14.5522.000

ОПОРА ПОДВИЖНАЯ
ДВУХРЯДНАЯ

ЛИТ.	ЛИСТ	ЛИСТОВ
И	1	8
САНТЕХНИИПРОЕКТ		

КОПИРОВАЛ

ФОРМАТ А4

ИНВ № ПОДА	ПОДП. И ДАТА	ВЗАМ ИНВ №	ИНВ № ДУБЛ	ПОДП. И ДАТА
------------	--------------	------------	------------	--------------

ФОРМАТ	ЗОНА	Поз.	ОБОЗНАЧЕНИЕ	НАИМЕНОВАНИЕ	КОЛ. НА ИСПОЛН. А14Б522.000-										ПРИМЕЧАНИЕ	
					—	01	02	03	04	05	06	07	08	09		
A4		1	A14Б522.010-08	ПЛИТА										1		
			-09	ПЛИТА											1	
A4		2	A14Б522.020	КРОНШТЕЙН	1						1					
			-01	КРОНШТЕЙН		1						1				
			-02	КРОНШТЕЙН			1						1			
			-03	КРОНШТЕЙН				1							1	
			-04	КРОНШТЕЙН					1							
			-05	КРОНШТЕЙН						1						
		3	-06	КРОНШТЕЙН	1						1					
			-07	КРОНШТЕЙН		1						1				
			-08	КРОНШТЕЙН			1						1			
			-09	КРОНШТЕЙН				1							1	
			-10	КРОНШТЕЙН					1							
			-11	КРОНШТЕЙН						1						
				<u>ДЕТАЛИ</u>												
A4		4	A14Б505.001	ХОМУТ	2						2					
			-01	ХОМУТ		2						2				

ИЗМ	ЛИСТ	№ ДОКУМ.	ПОДП	ДАТА
-----	------	----------	------	------

A14Б522.000

Лист
2

КОПИРОВАЛ

ФОРМАТ А4

25206-02 117

116

ИНВ. № ЛОД	ПОДП И ДАТА	ВЗАИМН. №	ИНВ. № ДОКУМ.	ПОДП И ДАТА
------------	-------------	-----------	---------------	-------------

СЕРИЯ 5.900 - 7

Выпуск 1

ФОРМАТ	ЗОНА	ПОЗ	ОБОЗНАЧЕНИЕ	НАИМЕНОВАНИЕ	КОЛ. НА ИСПОЛН. А14Б 522.000-										ПРИМЕЧАНИЕ	
					—	01	02	03	04	05	06	07	08	09		
А4		4	А14Б 505.001-02	ХОМУТ			2							2		
			-03	ХОМУТ				2							2	
			-04	ХОМУТ					2							
			-05	ХОМУТ						2						
А4		5	А14Б 505 002	ПОДУШКА	2						2					
			-01	ПОДУШКА		2							2			
			-02	ПОДУШКА			2							2		
			-03	ПОДУШКА				2							2	
			-04	ПОДУШКА					2							
			-05	ПОДУШКА						2						
А4		6	А14Б 522.001	СТЯЖКА	2	2	2	2								
			-01	СТЯЖКА					2							
			-02	СТЯЖКА						2						
			-03	СТЯЖКА							2	2	2	2		
				<u>СТАНДАРТНЫЕ ИЗДЕЛИЯ</u>												
		7		БОЛТ М12-6х30 36 ГОСТ 7738-70	4	4	4	4	4	4	4	4	4	4	4	

ИЗМ.	ЛИСТ	№ ДОКУМ.	ПОДП	ДАТА
------	------	----------	------	------

А14Б 522.000

ЛИСТ

3

КОПИРОВАЛ

ФОРМАТ А4

ИНВ. № ПОДЛ.	ПОДЛ. И ДАТА	ВЗАМ. ИНВ. №	ИНВ. № ДУБЛ.	ПОДЛ. И ДАТА
--------------	--------------	--------------	--------------	--------------

ФОРМАТ	ЗОНА	Поз.	ОБОЗНАЧЕНИЕ	НАИМЕНОВАНИЕ	КОП. НА ИСПОЛН. А14Б 522.000 -										ПРИМЕЧАНИЕ	
					—	01	02	03	04	05	06	07	08	09		
				Гайки ГОСТ 5945-70												
		8		М10-6Н.5	8						8					
				М12-6Н.5		8	8	8				8	8	8		
				М16-6Н.5					8	8						
		9		М12-6Н.5	4	4	4	4	4	4	4	4	4	4	4	
		10		М16-6Н.5	8	8	8	8			8	8	8	8		
				М20-6Н.4					8							
				М24-6Н.4						8						

25206-02 118

ВЗАМ. ИНВ. №	ПОДЛ.	ИНВ. №	ДОКУМ. №	ПОДЛ.	ДАТА
--------------	-------	--------	----------	-------	------

А14Б 522.000

КОПИРОВАА:

ФОРМАТ А4

ЛИСТ 4

117

ИНВ. № ПОДА ПОДА И ДАТА ВЗАТ. ИНВ. № ИНВ. № ДУБЛ. ПОД. П. И ДАТА

СЕРИЯ 5.900 - 7

Выпуск 1

ФОРМАТ	ЗОНА	Поз.	ОБОЗНАЧЕНИЕ	НАИМЕНОВАНИЕ	КОЛ. НА ИСПОЛН. А14Б 522.000 -							ПРИМЕЧАНИЕ		
					10	11	12	13	14	15	16		17	
				<u>ДОКУМЕНТАЦИЯ</u>										
А3			А14Б 522 000 СБ	СБОРОЧНЫЙ ЧЕРТЕЖ	X	X	X	X	X	X	X			
				<u>СБОРОЧНЫЕ ЕДИНИЦЫ</u>										
А4	1		А14Б 522 010-10	ПЛИТА	1									
			- 11	ПЛИТА		1								
			А14Б 522 010	ПЛИТА			1							
			- 01	ПЛИТА				1						
			- 02	ПЛИТА					1					
			- 03	ПЛИТА						1				
			- 04	ПЛИТА							1			
			- 05	ПЛИТА								1		
А4	2		А14Б 522 020-04	КРОНШТЕЙН	1									
			- 05	КРОНШТЕЙН		1								
			- 10	КРОНШТЕЙН	1									
			- 11	КРОНШТЕЙН		1								

ИЗМ. ЛИСТ № ДОКУМ ПОДА ДАТА

А14Б 522.000

ЛИСТ
5

КОПИРОВАЛ

ФОРМАТ А4

ИНВ. № ПОДА ПОДП. И ДАТА ВЗАМ. ИНВ. № ДОКУМ. ПОДП. И ДАТА

ФОРМА	ЗОНА	ГРОЗ	ОБОЗНАЧЕНИЕ	НАИМЕНОВАНИЕ	КОЛ. НА ИСПОЛН. А14Б 522.000 -							ПРИМЕЧАНИЕ		
					10	11	12	13	14	15	16		17	
А4		2	А14Б 522 020-12	КРОНШТЕЙН			1							
			-13	КРОНШТЕЙН				1						
			-14	КРОНШТЕЙН					1					
			-15	КРОНШТЕЙН						1				
			-16	КРОНШТЕЙН							1			
			А3	3	А14Б 522.020-18	КРОНШТЕЙН			1					1
-19	КРОНШТЕЙН					1								
-20	КРОНШТЕЙН						1							
-21	КРОНШТЕЙН							1						
-22	КРОНШТЕЙН								1					
-23	КРОНШТЕЙН									1				
				<u>ДЕТАЛИ</u>										
А4		4	А14Б 505.001-04	ХОМУТ	2						2			
			-05	ХОМУТ		2						2		
			А14Б 505.001	ХОМУТ			2							
			-01	ХОМУТ				2						

25206-02 119

ИЗМ. ЛИСТ	№ ДОКУМ.	ПОДП.	ДАТА
-----------	----------	-------	------

А14Б 522.000

ЛИСТ
6

КОПИРОВАЛ

ФОРМАТ А4

ВЧ

ИНВ. № ПОДА	ПОДП. И ДАТА	ВЗЯМ. ИНВ. №	ИНВ. № ДУБЛ	ПОДП. И ДАТА
-------------	--------------	--------------	-------------	--------------

СЕРИЯ 5. 900 - 7

ВЫПУСК 1

ФОРМАТ	ЗОНА	ПОЗ.	ОБОЗНАЧЕНИЕ	НАИМЕНОВАНИЕ	КОЛ. НА ИСПОЛН А14Б522.000-								ПРИМЕЧАНИЕ		
					10	11	12	13	14	15	16	17			
A4		4	A14Б505.001-02	ХОМУТ					2						
			-03	ХОМУТ						2					
A4		5	A14Б505.002-04	ПОДУШКА	2							2			
			-05	ПОДУШКА		2							2		
			A14Б505002	ПОДУШКА			2								
			-01	ПОДУШКА				2							
			-02	ПОДУШКА					2						
			-03	ПОДУШКА							2				
A4		6	A14Б522.001-04	СТЯЖКА	2										
			-05	СТЯЖКА		2									
			A14Б522.001	СТЯЖКА			2	2	2	2					
			-01	СТЯЖКА								2			
			-02	СТЯЖКА									2		
				<u>СТАНДАРТНЫЕ ИЗДЕЛИЯ</u>											
		7		БОЛТ М12-6g x 30.36 ГОСТ 7798-70	4	4	4	4	4	4	4	4	4		

ИЗМ ЛИСТ № ДОКУМ. ПОДП. ДАТА

A14Б522 000

ЛИСТ
7

КОПИРОВАЛ

ФОРМАТ А4

ИНВ. № ПОДА	ПОДА И ДАТА	ВЗЯМ ИНВ. №	ИНВ. № ДУБЛ	ПОДА И ДАТА

ФОРМАТ	ЗОНА	ПОР.	ОБОЗНАЧЕНИЕ	НАИМЕНОВАНИЕ	КОЛ. НА ИСПОЛН. А14Б522000-								ПРИМЕЧАНИЕ	
					10	11	12	13	14	15	16	17		
				ГАЙКИ ГОСТ 5915-70										
		8		M16-6H.5	8	8					8	8		
				M10-6H.5			8							
				M12-6H.5				8	8	8				
		9		M12-6H.5	4	4	4	4	4	4	4	4		
		10		M20-6H.4	8						8			
				M24-6H.4		8						8		
				M16-6H.5			8	8	8	8				

25206-02 120

ИЗМ	ЛИСТ	№ ДОКУМ.	ПОДА	ДАТА

A14B522.000

ЛИСТ
8

КОПИРОВАЛ

ФОРМАТ А4

119