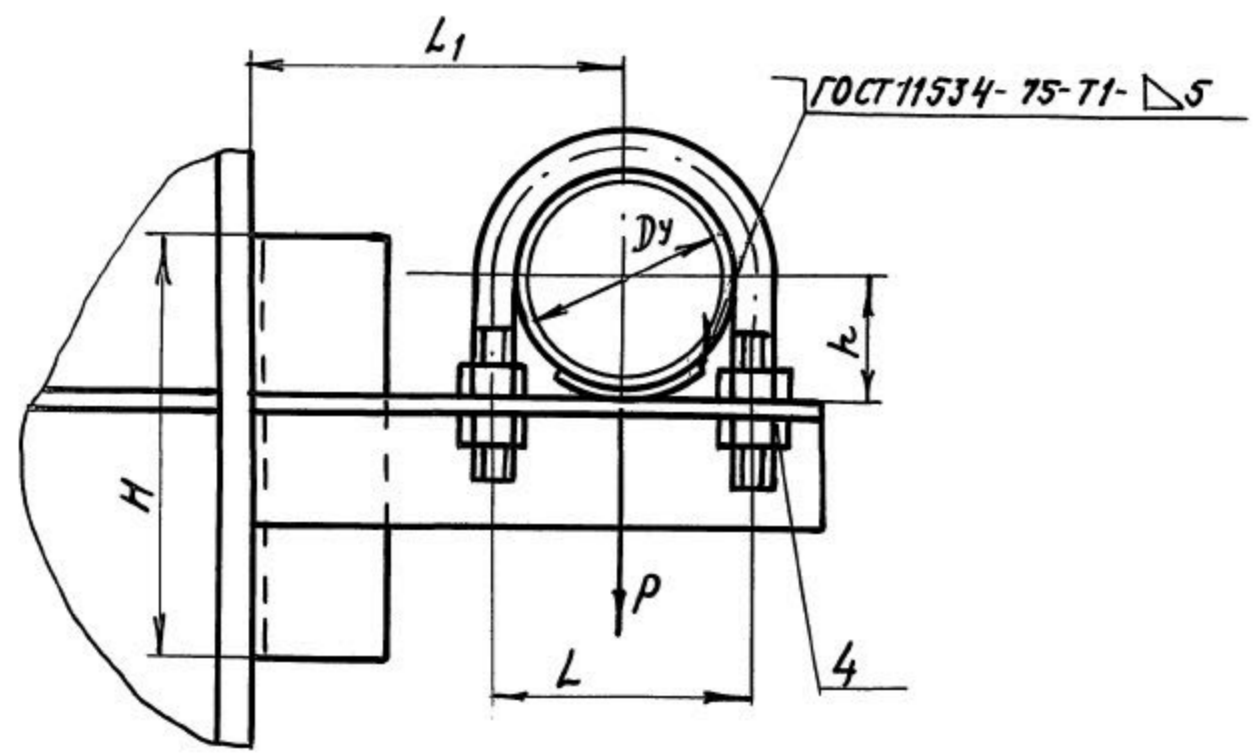
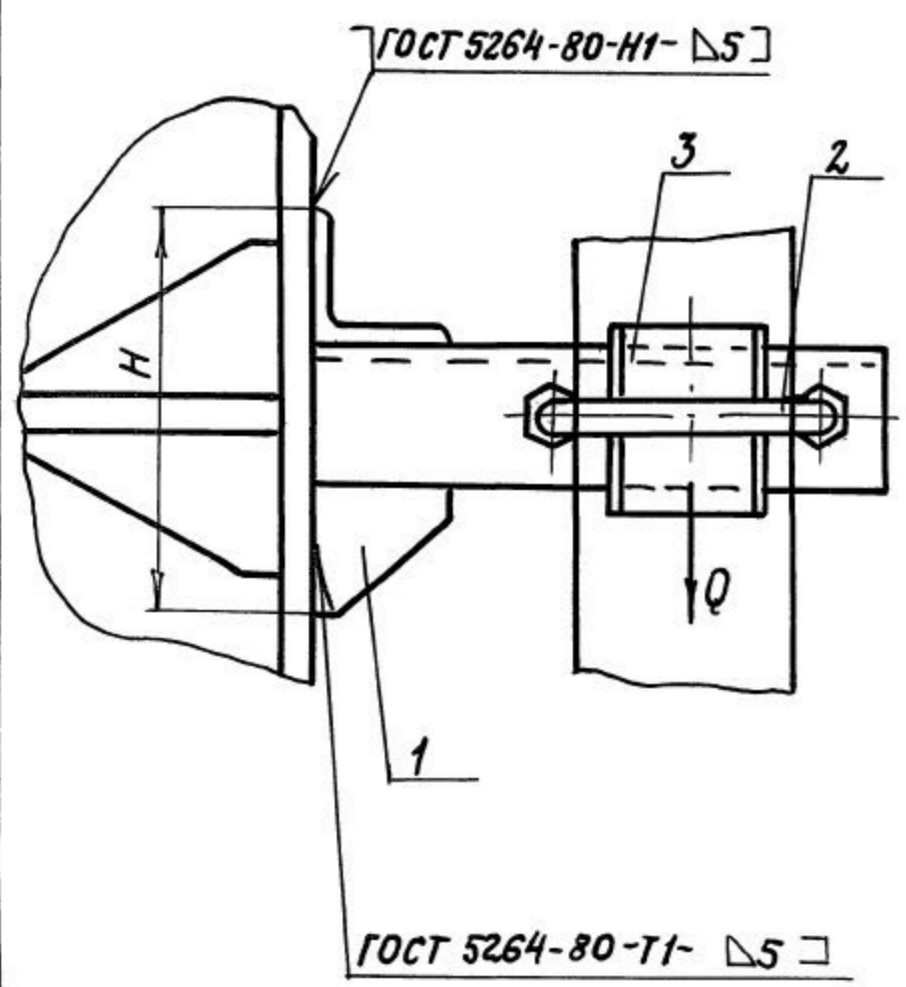


А14Б 540.000 СБ

СЕРИЯ 5.900-7 ВЫПУСК 3



ОБОЗНАЧЕНИЕ	УСЛОВНЫЙ ПРОХОД D _y , мм	ДОПУСКАЕМЫЕ НАГРУЗКИ, кгс		РАЗМЕРЫ, мм				МАССА, кг
		ВЕРТИКАЛЬН	ГОРИЗОНТАЛЬН	L	L ₁	H	h	
А14Б 540.000	50	40	12	70	100	120	32	0,94
-01	65	56	17	90	120	150	41	1,13
-02	80	72	22	106	130	150	48	1,92
-03	100	120	36	122	140	150	57	2,04
-04	125	175	52	150	155	225	70	4,10



РАЗМЕРЫ ДЛЯ СПРАВОК.

ИНВ. № ПОДЛ. ПОДП. И ДАТА
ВЗЯТ. ИНВ. № ИНВ. № ДУБЛ. ПОДП. И ДАТА

				А14Б 540.000 СБ				
				ОПОРА ПОДВИЖНАЯ		ЛИТ. И	МАССА СМ. ТАБЛ.	МАСШТАБ —
ИЗМ.	ЛИСТ	№ ДОКУМ.	ПОДП.	ДАТА				
РАЗРАБ.	КРОЛЬ							
ПРОВ.	КРУПНИК							
НАЧ. ГР.	КРУПНИК							
ГЛ. СПЕЦ.								
Н. КОНТР.	ЛЕЙТЕС							
УТВ.	СЛИВАК							
					ЛИСТ	ЛИСТОВ		
					САНТЕХНИПРОЕКТ			

ИНВ. № ПОДЛ. ПОДП. И ДАТА ВЗАМ. ИНВ. № ИНВ. № ДУБЛ. ПОДП. И ДАТА

СЕРИЯ 5.900-7

ВЫПУСК 3

ФОРМАТ	ЗОНА	Поз.	ОБОЗНАЧЕНИЕ	НАИМЕНОВАНИЕ	КОЛ. НА ИСПОЛН. А14Б540.000-					ПРИМЕЧАНИЕ
					-	01	02	03	04	
				<u>ДОКУМЕНТАЦИЯ</u>						
А3			А14Б540.000 СБ	СБОРОЧНЫЙ ЧЕРТЕЖ	X	X	X	X	X	
				<u>СБОРОЧНЫЕ ЕДИНИЦЫ</u>						
А4	1		А14Б540.010	КРОИШТЕЙН	1					
			- 01	КРОИШТЕЙН		1				
			- 02	КРОИШТЕЙН			1			
			- 03	КРОИШТЕЙН				1		
			- 04	КРОИШТЕЙН					1	

ИЗМ.	ЛИСТ	№ ДОКУМ.	ПОДП.	ДАТА
РЯЗРЯБ		КРОЛЬ	ШК	
ПРОВ.		КРУПНИК	ВЗ	
РУК. ГРУП.		КРУПНИК	ВЗ	
Н. КОНТР.		ЛЕЙТЕС	Л	
УТВ.		СПИВЯК	В	

А14Б540.000

ОПОРА
ПОДВИЖНАЯ

ЛИТ.	ЛИСТ	ЛИСТОВ
И	1	2

САНТЕХНИИПРОЕКТ

КОПИРОВАЛ

ФОРМАТ А4

ИНВ. № ПОДЛ. ПОДП. И ДАТА ВЗАМ. ИНВ. № ИНВ. № ДУБЛ. ПОДП. И ДАТА

ФОРМАТ	ЗОНА	Поз.	ОБОЗНАЧЕНИЕ	НАИМЕНОВАНИЕ	КОЛ. НА ИСПОЛН. А14Б540.000-					ПРИМЕЧАНИЕ
					-	01	02	03	04	
				<u>ДЕТАЛИ</u>						
А4	2		А14Б540.001	ХОМУТ	1					
			- 01	ХОМУТ		1				
			- 02	ХОМУТ			1			
			- 03	ХОМУТ				1		
			- 04	ХОМУТ					1	
А4	3		А14Б540.002	ПОДУШКА	1					
			- 01	ПОДУШКА		1				
			- 02	ПОДУШКА			1			
			- 03	ПОДУШКА				1		
			- 04	ПОДУШКА					1	
				<u>СТАНДАРТНЫЕ ИЗДЕЛИЯ</u>						
	4			ГАЙКА М10-6Н.5ГОСТ5915-70	4					
				ГАЙКА М12-6Н.5ГОСТ5915-70		4	4	4		
				ГАЙКА М16-6Н.5ГОСТ5915-70					4	

ИЗМ.	ЛИСТ	№ ДОКУМ.	ПОДП.	ДАТА

А14Б540.000

Лист 2

КОПИРОВАЛ

ФОРМАТ А4

25206-04 8