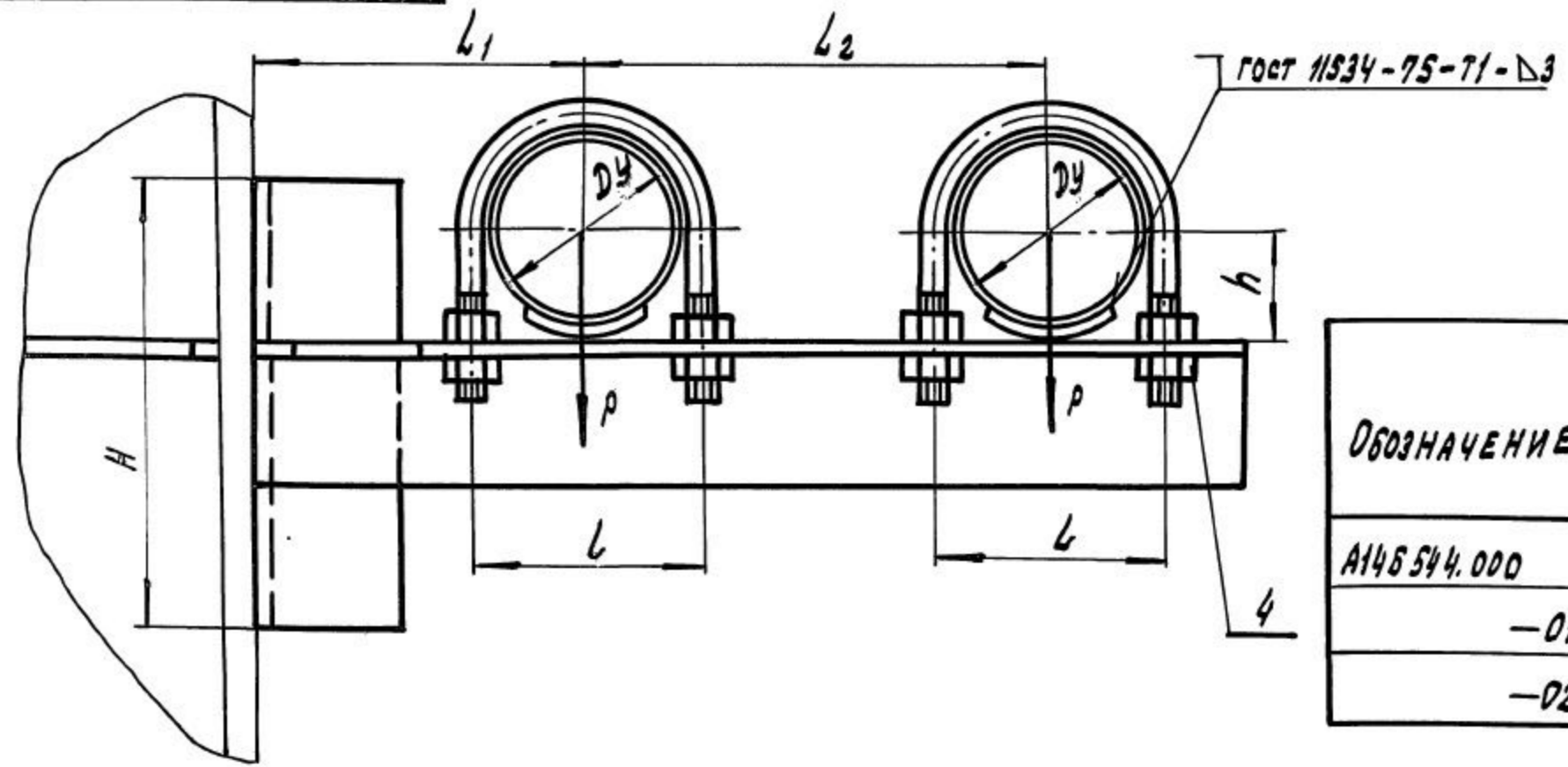
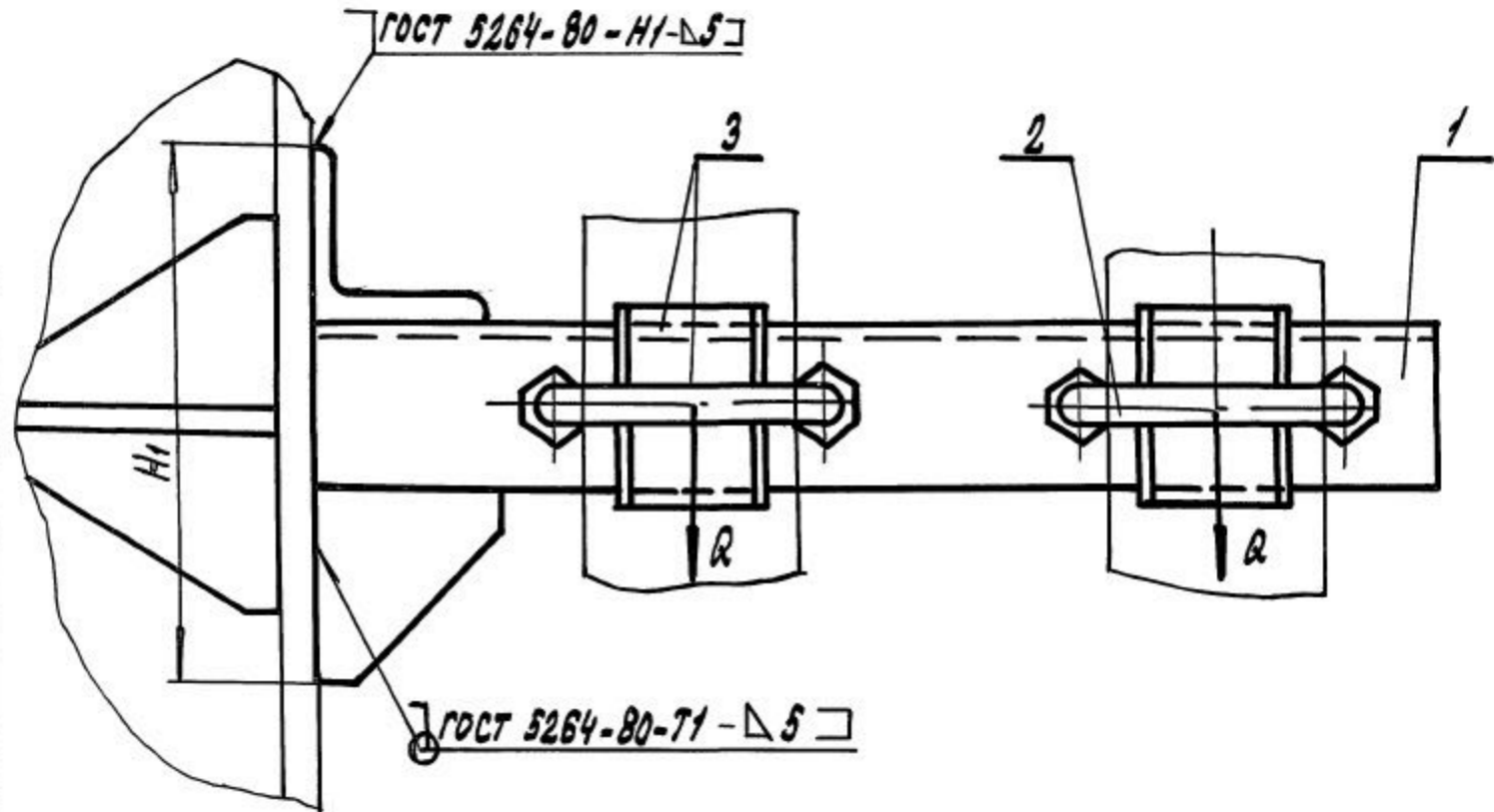


А14Б 544.000 СБ

СЕРИЯ 5.900-7 ВЫПУСК 3



ОБОЗНАЧЕНИЕ	Условный проход Ду, мм	ДОПУСКАЕМЫЕ НАГРУЗКИ, кгс		РАЗМЕРЫ, мм						Масса, кг
		ВЕРТИКАЛ. P	ГОРИЗОНТ. Q	L	L1	L2	H	H1	h	
А14Б 544.000	50	40	12	70	100	140	135	140	32	1,89
-01	65	56	17	90	120	180	150	150	41	2,85
-02	80	72	22	106	130	175	189	201	48	3,91



РАЗМЕРЫ ДЛЯ СПРАВОК

				А14Б 544.000 СБ			
ИЗМ. ЛИСТ	№ ДОКУМ.	ПОДП.	ДАТА	ОПОРА ПОДВИЖНАЯ ДВУХРЯДНАЯ	ЛИТ.	МАССА	МАСШТАБ
РАЗРАБ.	КРОЛЬ	И.К.			И	СМ.	—
ПРОВ.	КРУПНИК	К.Р.			ЛИСТ	ЛИСТОВ	1
НАЧ. ГР.	КРУПНИК	К.Р.		САНТЕХНИИПРОЕКТ			
ГЛ. СПЕЦ.							
Н. КОНТ.	ЛЕЙТЕС						
УТВ.	СЛИВАК						

ИЗМ. № ПОДЛ. ПОДП. И ДАТА

ВЗАМ. ИЗМ. НЕИЗМ. ПОДП. И ДАТА

ИНВ.№ ПОЛ.	ПОДП. И ДАТА	ВЗАМ.ИНВ.№	ИНВ.№ ДУБЛ.	ПОДП. И ДАТА
------------	--------------	------------	-------------	--------------

СЕРИЯ 5.900-7 ВЫПУСК 3

ФОРМАТ	ЗОНА	ПОЗ.	ОБОЗНАЧЕНИЕ	НАИМЕНОВАНИЕ	КОЛ. НА ИСПОЛН. А14Б 544.000-			ПРИМЕЧАНИЕ
					-	01	02	
				ДОКУМЕНТАЦИЯ				
A3			A14Б 544.000 СБ	СБОРОЧНЫЙ ЧЕРТЕЖ	X	X	X	
				СБОРОЧНЫЕ ЕДИНИЦЫ				
A4	1		A14Б 544.010	КРОНШТЕЙН	1			
			-01	КРОНШТЕЙН		1		
			-02	КРОНШТЕЙН			1	
				ДЕТАЛИ				
A4	2		A14Б 540.001	ХОМУТ	2			
			-01	ХОМУТ		2		
			-02	ХОМУТ			2	

Изм.	Лист	№ ДОКУМ.	ПОДП.	ДАТА
РАЗРАБ.		КРОЛЬ	ШК	
ПРОВ.		КРУПНИК	Р	
РУК.ГРУП.		КРУПНИК	Р	
Н.КОНТР.		ЛЕЙТЕС	Л	
УТВ.		СПИВАК	С	

A14Б 544 000

ОПОРА ПОДВИЖНАЯ
ДВУХРЯДНАЯ

Лист	Лист	Листов
И	1	2

САНТЕХНИПРОЕКТ

ФОРМАТ А4

ИНВ.№ ПОЛ.	ПОДП. И ДАТА	ВЗАМ.ИНВ.№	ИНВ.№ ДУБЛ.	ПОДП. И ДАТА
------------	--------------	------------	-------------	--------------

ФОРМАТ	ЗОНА	ПОЗ.	ОБОЗНАЧЕНИЕ	НАИМЕНОВАНИЕ	КОЛ. НА ИСПОЛН. А14Б 544.000-			ПРИМЕЧАНИЕ
					-	01	02	
A4		3	A14Б 540.002	ПОДУШКА	2			
			-01	ПОДУШКА		2		
			-02	ПОДУШКА			2	
				СТАНДАРТНЫЕ ИЗДЕЛИЯ				
		4		ГАЙКА М10-6Н.5 ГОСТ 5915-70	8			
				ГАЙКА М12-6Н.5 ГОСТ 5915-70		8	8	

Изм.	Лист	№ ДОКУМ.	ПОДП.	ДАТА
------	------	----------	-------	------

A14Б 544.000

Лист
2

ФОРМАТ А4

25206-04 22