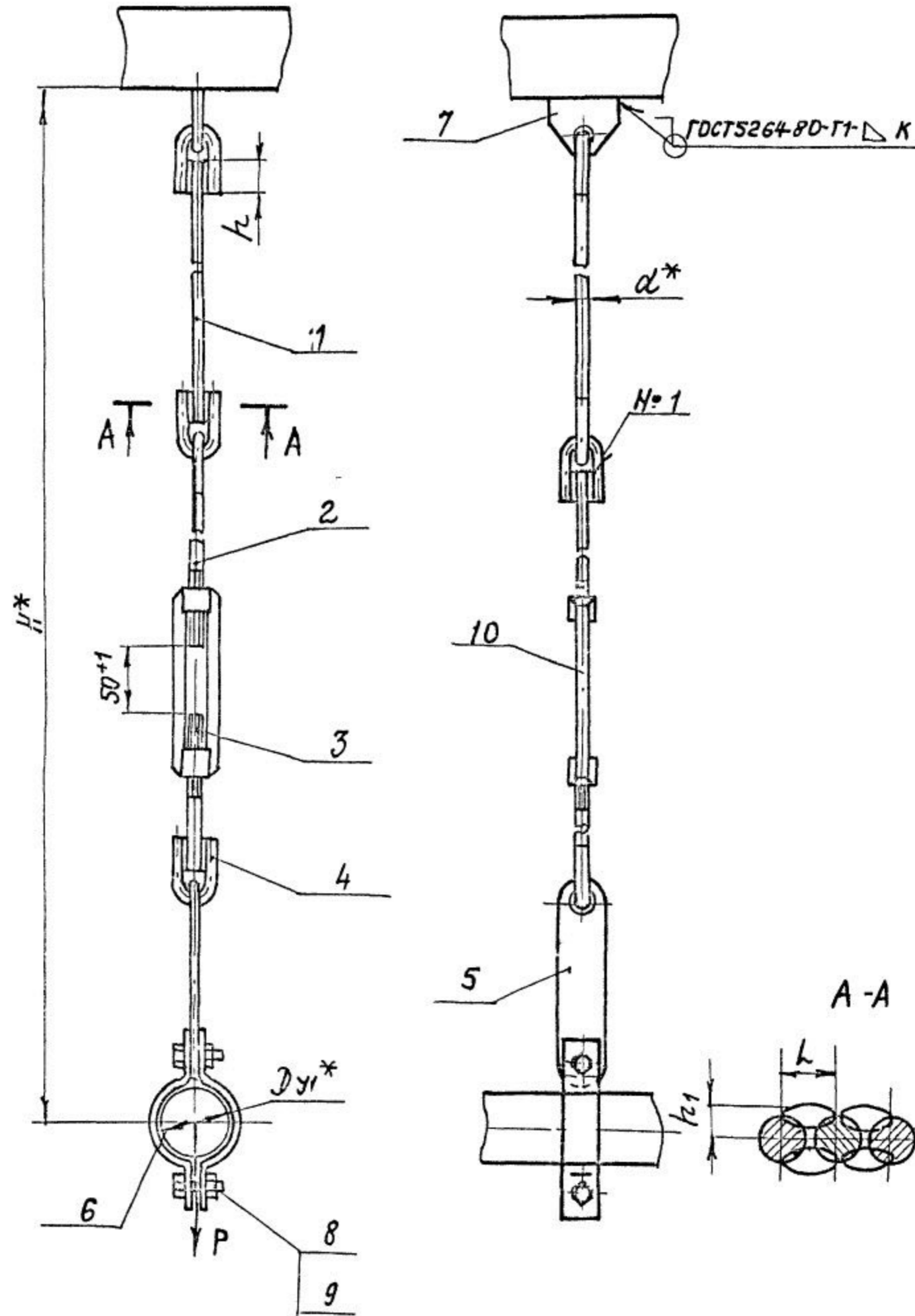


А14Б 580.000 СБ

СЕРИЯ 5.900 -7 ВЫПУСК 4



ОБОЗНАЧЕНИЕ	УСЛОВНЫЙ ПРОХОД D_{y1}^* мм	ДОПУСКАЕМАЯ НАГРУЗКА, кгс Р	РАЗМЕРЫ, мм						МАССА кг
			H*	h	h ₁	L	d*	κ	
А14Б580.000	50	250	700	$26^{+0,62}$	6^{+1}	10^{+1}	10	8	1,48
-01	65		720						1,50
-02	80		760	$34^{+0,62}$	7^{+1}		1,90		
-03	100		900				2,00		
-04	125	400	950	$43^{+0,62}$	9^{+1}	12^{+1}	16	12	4,14
-05	150		1100						4,57
-06	200		1500	1000	5,71				
-07	250								5,91

- 1.* РАЗМЕРЫ ДЛЯ СПРАВОК.
2. ШВЫ №1 - СВАРКА РУЧНАЯ ДУГОВАЯ.

ИЗМ. ЛИСТ				№ ДОКУМ				ПОДП				ДАТА			
РАЗРАБ				БЕЛЯВСКАЯ				ИИ							
ПРОЗ.				КРУПНИК				ИИ							
НАЧ ГР				КРУПНИК				ИИ							
ГЛ СПЕЦ															
Н.КОНТР				ЛЕЙТЕС				ИИ							
УТВ.				СПИВАК				ИИ							

А14Б 580.000 СБ											
ОПОРА											
ПОДВЕСНАЯ											
				ЛИСТ		МАССА		МАСШТАБ			
				И		СМ.		ТАБЛ		—	
				ЛИСТ		ЛИСТОВ					
САНТЕХНИИПРОЕКТ											

ИЗМ. № ПОДП. ПОДП. И ДАТА. ВЗЯТ ИЛИ №. ШИВ. № ДУГОВАЯ. ПОДП. И ДАТА.

ИНВ. № ПОДА		ПОДП. И ДАТА		ВЗАМ. ИНВ. №		ИНВ. № ДУБЛ		ПОДП. И ДАТА						
ФОРМАТ	ЗОНА	ПОЗ.	ОБОЗНАЧЕНИЕ	НАИМЕНОВАНИЕ		КОЛ. НА ИСПОЛН. А14Б580.000-							ПРИМЕЧАНИЕ	
						-	01	02	03	04	05	06		07
				<u>ДОКУМЕНТАЦИЯ</u>										
А3			А14Б 580.000 СБ	СБОРОЧНЫЙ ЧЕРТЕЖ		X	X	X	X	X	X	X	X	
				<u>ДЕТАЛИ</u>										
А3	1		А14Б 579.001 - 08	ТЯГА		1								
			- 09	ТЯГА			1							
			- 10	ТЯГА				1						
			- 11	ТЯГА					1					
			- 12	ТЯГА						1				
			- 13	ТЯГА							1			
			- 14	ТЯГА								1		
			- 15	ТЯГА									1	

					А14Б 580.000					
ИЗМ.	ЛИСТ	№ ДОКУМ.	ПОДП.	ДАТА	ОПОРА ПОДВЕСНАЯ			ЛИСТ.	ЛИСТ	ЛИСТОВ
РАЗРАБ	БЕЛЯВСКАЯ	В.М.						И	1	3
ПРОВ	КРУПНИК	В.М.						САНТЕХНИИПРОЕКТ		
РУК. ГРУППЫ	КРУПНИК	В.М.								
И-КОНТР	ЛЕНТЕС	В.М.								
УТВ	СПИВАК	В.М.								

КОПИРОВАЛ

ФОРМАТ А4

ИНВ. № ПОДА		ПОДП. И ДАТА		ВЗАМ. ИНВ. №		ИНВ. № ДУБЛ		ПОДП. И ДАТА						
ФОРМАТ	ЗОНА	ПОЗ.	ОБОЗНАЧЕНИЕ	НАИМЕНОВАНИЕ		КОЛ. НА ИСПОЛН. А14Б580.000-							ПРИМЕЧАНИЕ	
						-	01	02	03	04	05	06		07
А4	2		А14Б 579.002	ТЯГА		1	1							
			- 01	ТЯГА				1	1					
			- 03	ТЯГА						1	1	1	1	
	3		- 04	ТЯГА		1	1							
			- 05	ТЯГА				1	1					
			- 06	ТЯГА						1	1	1	1	
А4	4		А14Б 579.003	УШКО		4	4							
			- 01	УШКО				4	4					
			- 02	УШКО						4	4	4	4	
А4	5		А14Б 579.004	СЕРЬГА		1	1	1	1					
			- 01	СЕРЬГА						1	1	1	1	
А4	6		А14Б 579.005	ПОЛУХОМУТ		2								
			- 01	ПОЛУХОМУТ			2							
			- 02	ПОЛУХОМУТ				2						
			- 03	ПОЛУХОМУТ					2					
			- 04	ПОЛУХОМУТ						2				
			- 05	ПОЛУХОМУТ							2			
			- 06	ПОЛУХОМУТ								2		
			- 07	ПОЛУХОМУТ									2	

					А14Б 580.000			ЛИСТ
ИЗМ.	ЛИСТ	№ ДОКУМ.	ПОДП.	ДАТА	КОПИРОВАЛ			2
								ФОРМАТ А4

ИНВ № ПОДЛ	ПОДП И ДАТА	ВЗАМ ИНВ №	ИНВ № ДУБЛ	ПОДП. И ДАТА

СЕРИЯ 5.900 -7

ВЫПУСК 4

ФОРМ	ЗОНА	ПОР.	ОБОЗНАЧЕНИЕ	НАИМЕНОВАНИЕ	КОЛ. НА ИСПОЛН А14Б 580 000-							ПРИМЕЧАНИЕ		
					—	01	02	03	04	05	06		07	
А4		7	А14Б 580.001	ПРОУШИНА	1	1	1	1						
			-01	ПРОУШИНА					1	1	1	1		
				<u>СТАНДАРТНЫЕ ИЗДЕЛИЯ</u>										
				БОЛТЫ ГОСТ 7798-70										
		8		М10×30-6г.36	2	2								
				М12×35-6г.36			2	2						
				М16×40-6г.36					2	2				
				М20×50-6г.36							2	2		
				ГАЙКИ ГОСТ 5915-70										
		9		М10-6Н 5	2	2								
				М12-6Н 5			2	2						
				М16-6Н 5					2	2				
				М20-6Н 4							2	2		
				МУФТЫ ГОСТ 16127-78										
		10		М10	1	1								
				М12			1	1						
				М16					1	1	1	1		

ИЗМ ЛИСТ	№ ДОКУМ	ПОДП.	ДАТА

А14Б 580 000

ЛИСТ
3