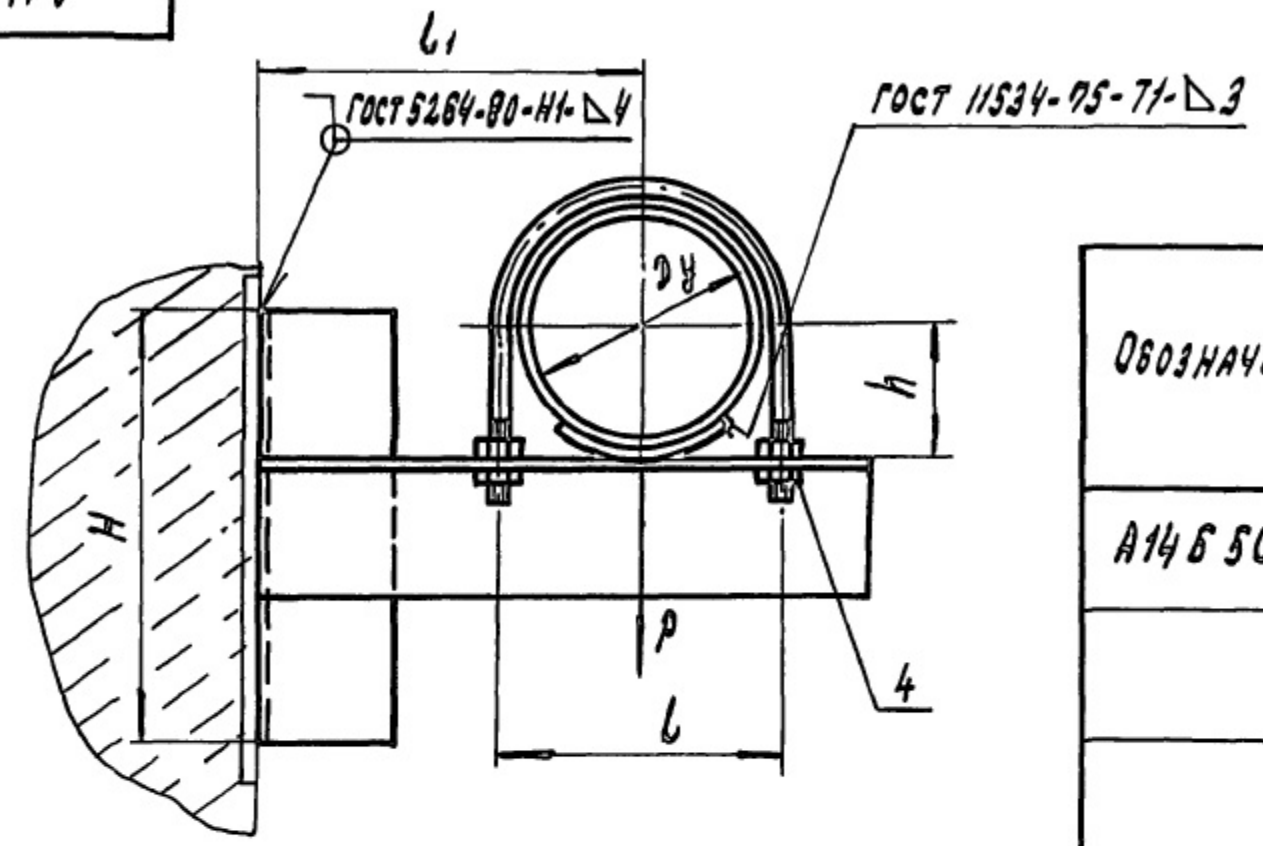
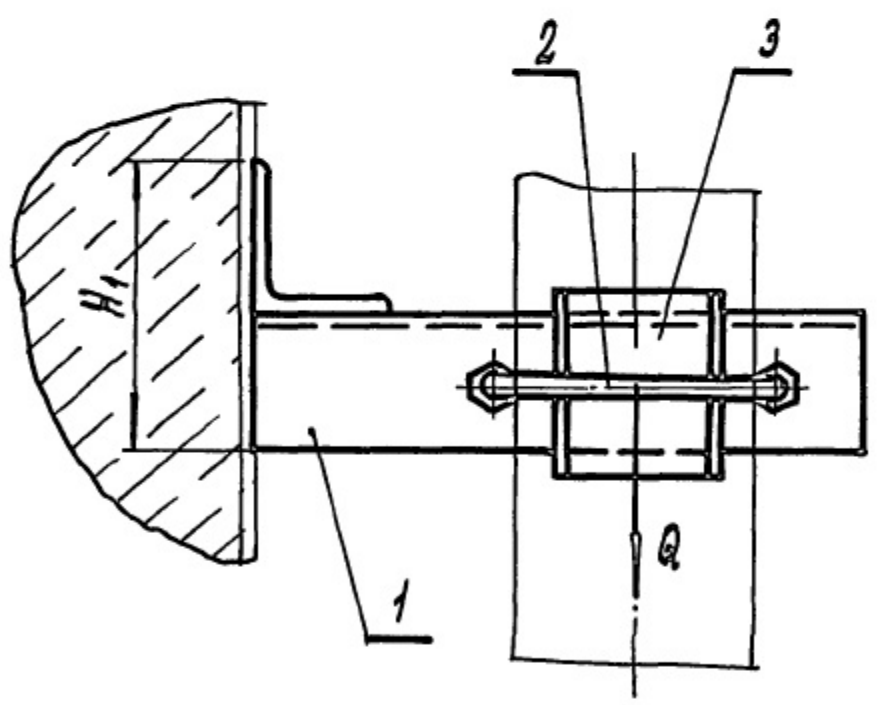


А14Б 506.000 СБ

СЕРИЯ 5.900-7 ВЫПУСК 1



ОБОЗНАЧЕНИЕ	Условный проход D _ч , мм	ДОПУСКАЕМЫЕ НАГРУЗКИ, кгс		РАЗМЕРЫ, мм					МАССА, кг
		P	Q	H	H ₁	h	L	L ₁	
А14Б 506.000	50	40	12	100	70	33	70	100	0,75
-01	65	56	17			41	90	120	0,85
-02	80	72	22	150	100	48	106	130	1,45



РАЗМЕРЫ ДЛЯ СПРАВОК

ИЗМ. № ПОСЛ. ПОСЛ. И АТА ВЗАМ. ИЛИ № ИЛИ № АТА

				А14Б 506.000 СБ				
				ОПОРА ПОДВИЖНАЯ		ЛИТ. И	МАССА СМ. ТАБЛ.	МАСШТАБ —
ИЗМ. ЛИСТ	№ АДЕУМ.	ПОДП.	АТА					
РАЗРАБ.	ШЕРШАКОВА	АТ						
ПРОВ.	КРУПНИК	К						
НАЧ. ГР.	КРУПНИК	К						
ГЛ. СПЕЦ.								
Н. МОНТА	ЛЕЙТЕС	Л						
УТВ.	СПИВАК							
						ЛИСТ	ЛИСТОВ 1	
				САНТЕХНИПРОЕКТ				

ИНВ № ПОДА ПОДП. И ДАТА ВЗАМ ИНВ № ИНВ № ДУБЛ. ПОДП. И ДАТА

Серия 5.900-7

Выпуск 1

ФОРМАТ	ЗОНА	ПОЗ.	ОБОЗНАЧЕНИЕ	НАИМЕНОВАНИЕ	КОЛ. НА ИСПОЛН А14Б 506.000-							ПРИМЕЧАНИЕ	
					-	01	02						
				<u>ДОКУМЕНТАЦИЯ</u>									
A3			A14Б 506.000СБ	СБОРОЧНЫЙ ЧЕРТЕЖ	X	X	X						
				<u>СБОРОЧНЫЕ ЕДИНИЦЫ</u>									
A4	1		A14Б 506.010	КРОНШТЕЙН	1								
			-01	КРОНШТЕЙН		1							
			-02	КРОНШТЕЙН			1						
				<u>ДЕТАЛИ</u>									
A4	2		A14Б 505.001	ХОМУТ	1								
			-01	ХОМУТ		1							

ИЗМ	ЛИСТ	№ ДОКУМ	ПОДП.	ДАТА
			ШЕРШАКОВА	
			КРУПНИК	
			КРУПНИК	
			ЛЕЙТЕС	
			СПИВАК	

A14Б 506.000

Опора
ПОДВИЖНАЯ

ЛИТ.	ЛИСТ	ЛИСТОВ
И	1	2

САНТЕХНИИПРОЕКТ

ФОРМАТ А4

ИНВ. № ПОДА	ПОДА И ДАТА	ВЗЯТ ИНВ. №	ИНВ. № ДУБЛ	ПОДА И ДАТА
-------------	-------------	-------------	-------------	-------------

ФОРМАТ	ЗОНА	Поз.	ОБОЗНАЧЕНИЕ	НАИМЕНОВАНИЕ	КОЛ. НА ИСПОЛН. А14Б 506.000-										ПРИМЕЧАНИЕ		
					-	01	02										
А4		2	А14Б 505.001-02	ХОРУТ			1										
А4		3	А14Б 505.002	ПОДУШКА	1												
			-01	ПОДУШКА		1											
			-02	ПОДУШКА			1										
				<u>СТАНДАРТНЫЕ ИЗДЕЛИЯ</u>													
				ГАЙКА М10-БН 5ГОСТ 5915-70	4												
				ГАЙКА М12-БН.5 ГОСТ 5915-70		4	4										

25206-02 11

Изм.	Лист	№ докум.	Подп.	Дата
------	------	----------	-------	------

А14Б 506.000

Лист
2

ФОРМАТ А4

10