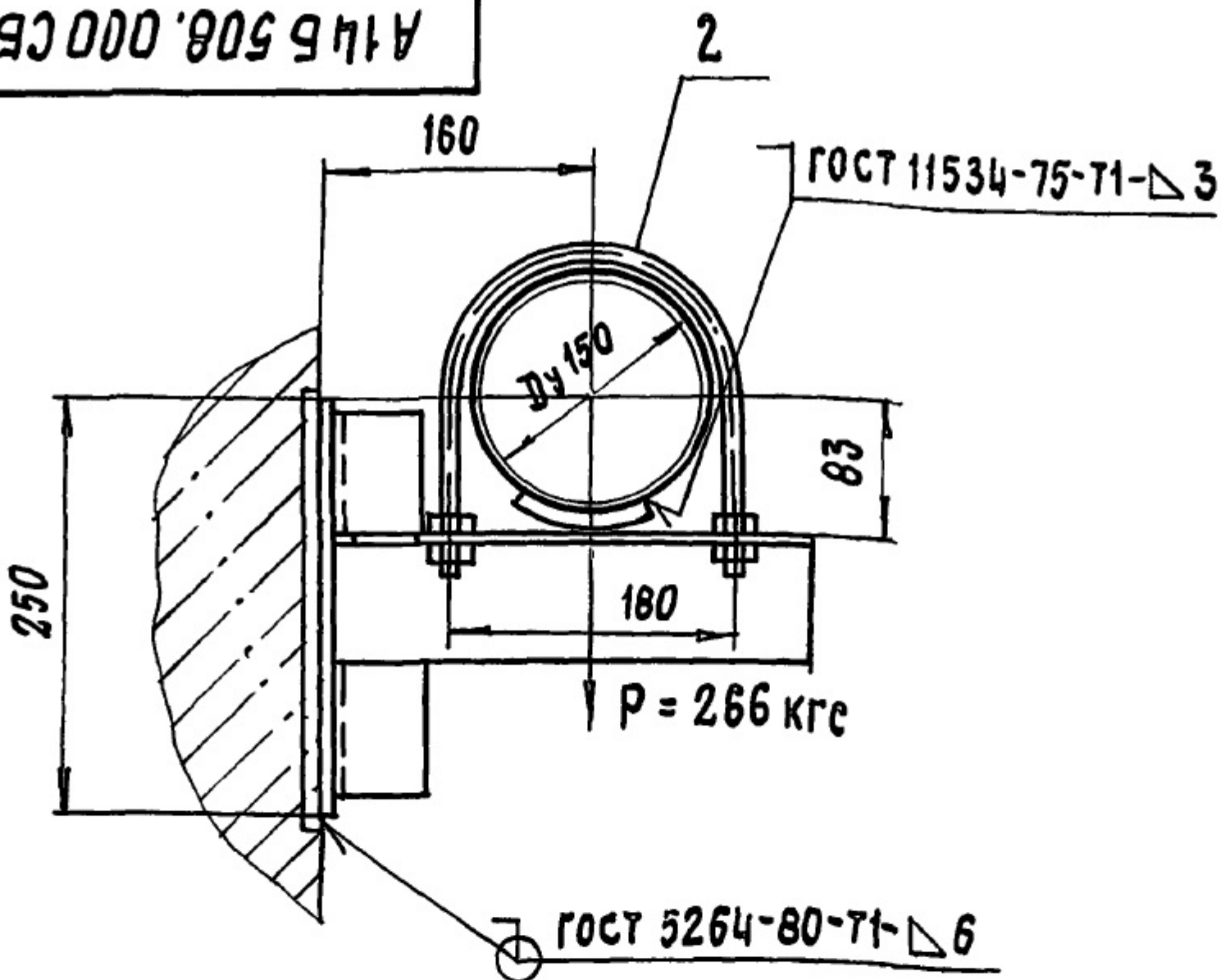


СЕРИЯ 5.900-7 ВЫПУСК 1

А14Б 508.000 СБ



РАЗМЕРЫ ДЛЯ СПРАВОК

ИНВ. № ПОДА	ПОДП. И ДАТА	ВЗЯМ. ИНВ. №	ИНВ. № ДУБЛ.	ПОДП. И ДАТА

ИЗМ.	ЛИСТ	№ ДОКУМ.	ПОДП.	ДАТА
РАЗРАБ.		ШЕРШАКОВА	<i>Шерш</i>	
ПРОВ.		КРУПНИК	<i>Круп</i>	
НАЧ. ГР.		КРУПНИК	<i>Круп</i>	
ГЛ. СПЕЦ.				
И. КОНТР.		ЛЕНУС	<i>Лен</i>	
УТВ.		СПИВАК	<i>Спив</i>	

А14Б 508.000 СБ

ОПОРА
ПОДВИЖНАЯ

ЛИТ.	МАССА	МАСШТАБ
И	6,0	1:5
ЛИСТ	ЛИСТОВ 1	

САНТЕХНИПРОЕКТ

ФОРМАТ А4

СЕРИЯ 5.900 — 7 ВЫПУСК 1

ФОРМАТ	ЗОНА	КОД	ОБОЗНАЧЕНИЕ	НАИМЕНОВАНИЕ	КОЛ.	ПРИМЕЧАНИЕ
				<u>ДОКУМЕНТАЦИЯ</u>		
A4			A14B508.000 СБ	СБОРОЧНЫЙ ЧЕРТЕЖ		
				<u>СБОРОЧНЫЕ ЕДИНИЦЫ</u>		
A4	1		A14B508 010	КРОНШТЕЙН	1	
				<u>ДЕТАЛИ</u>		
A4	2		A14B505.001-05	ХОМУТ	1	
A4	3		A14B505.002-05	ПОДУШКА	1	
				<u>СТАНДАРТНЫЕ ИЗДЕЛИЯ</u>		
		4		РАЙКА М16 6H5 ГОСТ 5915-70	4	

ИМВ. № ПОДЛ. ПОДП. И ДАТА
 ВЗАМ. ИМВ. № ВЗАМ. ИМВ. № АУБЛ. ПР. П. И ДАТА

ИЗМ.	ЛИСТ	№ ДОКУМ.	ПОДП.	ДАТА
РАЗРАБ.		ШЕРШАКОВА	<i>[Подпись]</i>	
ПРОВ.		КРУПНИК	<i>[Подпись]</i>	
НАЧ. ГР		КРУПНИК	<i>[Подпись]</i>	
И. КОНТР		ЛЕЙТЕС	<i>[Подпись]</i>	
УТВ.		СПИВАК	<i>[Подпись]</i>	

А14 Б 508. 000
 ОПОРА
 ПОДВИЖНАЯ

ЛИТ.	ЛИСТ	ЛИСТОВ
И		1

САНТЕХНИИПРОЕКТ

КОПИРОВАЛ

ФОРМАТ А4