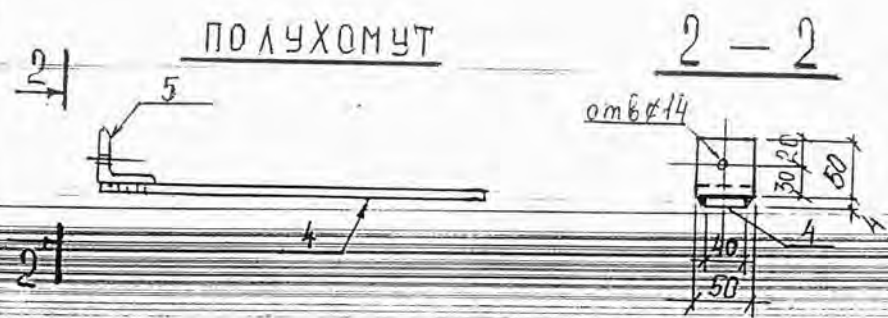
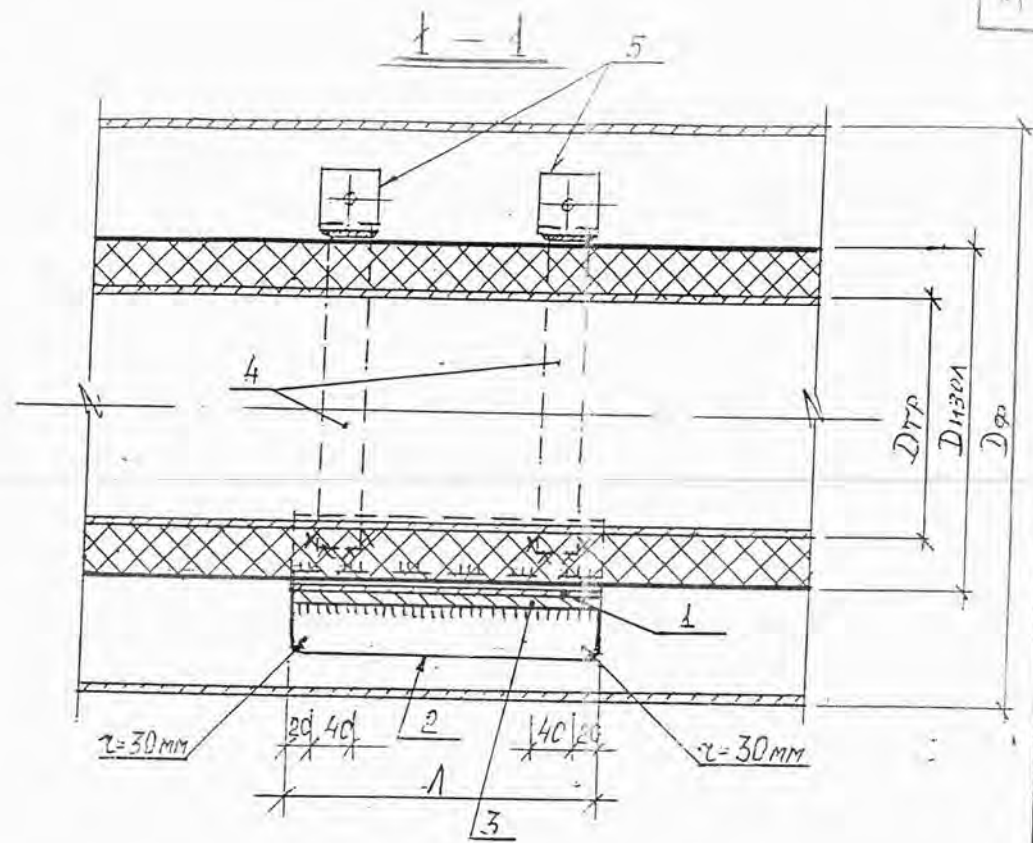
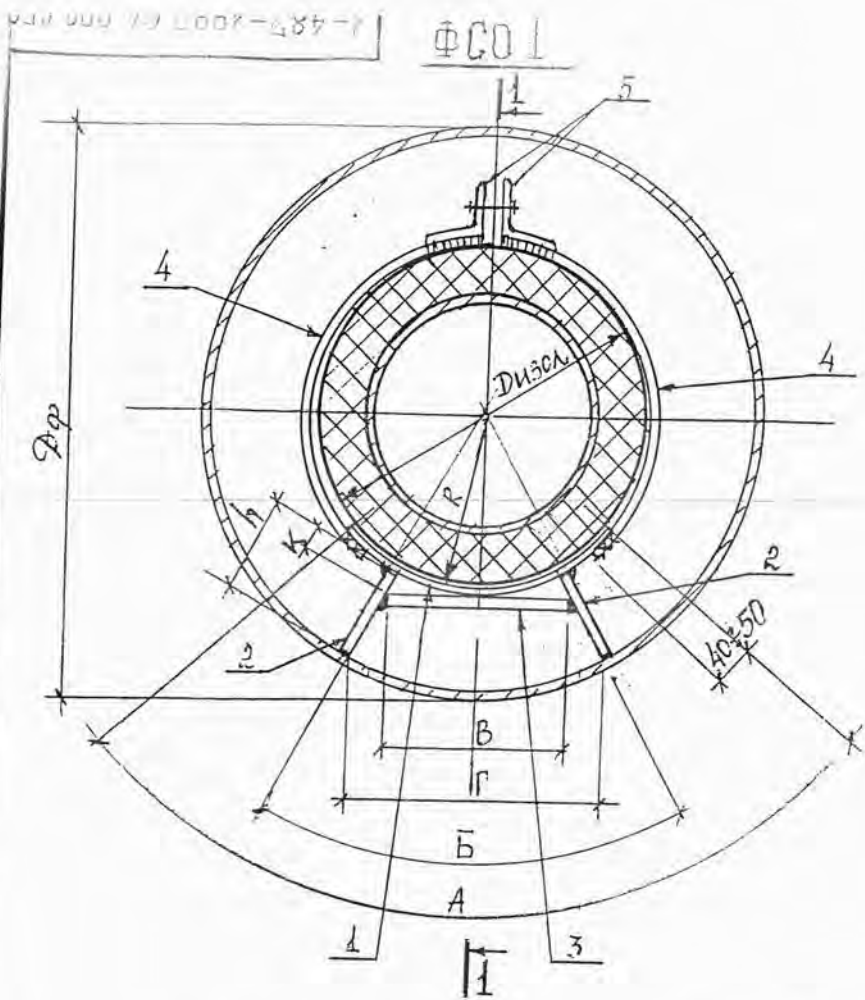
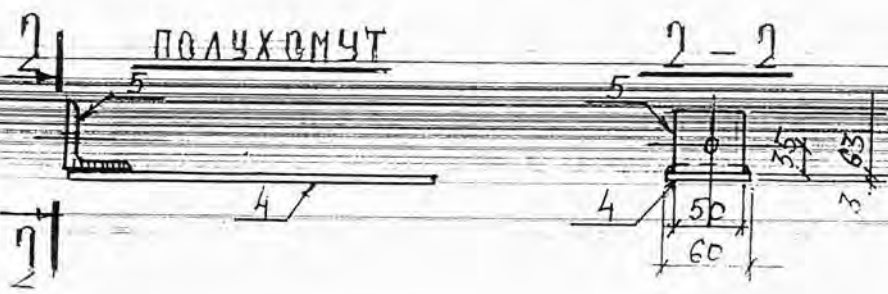
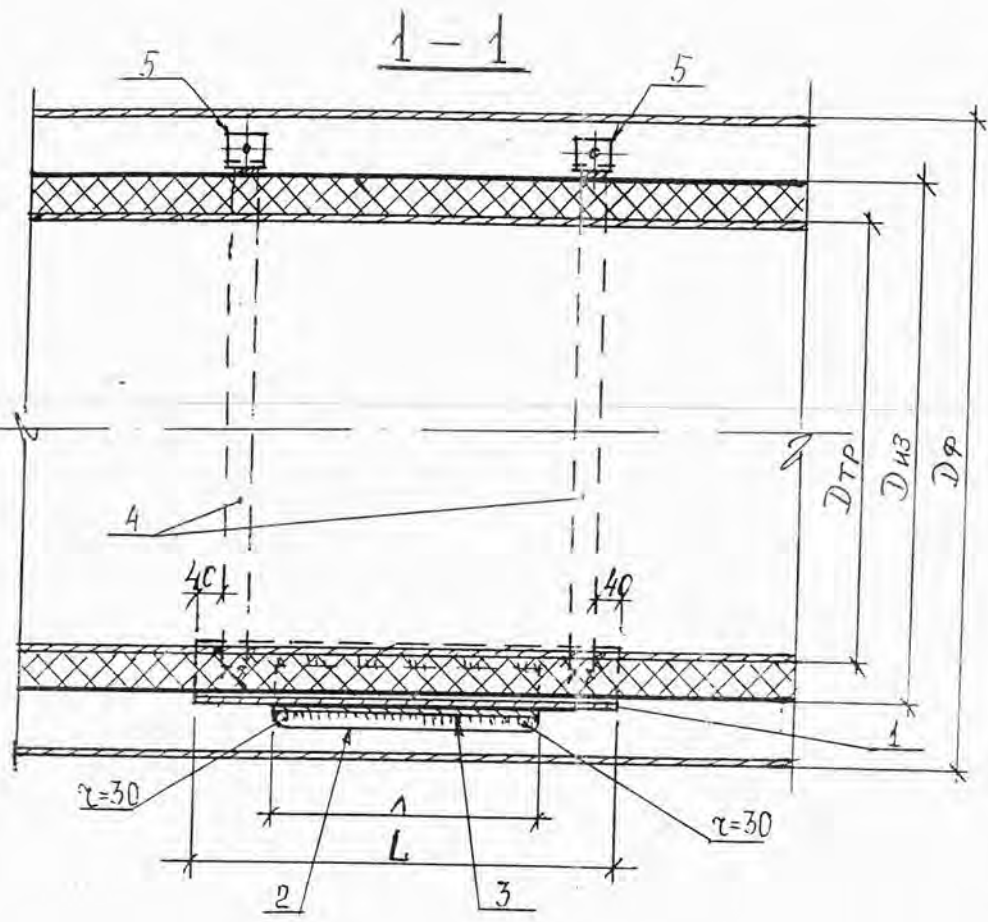
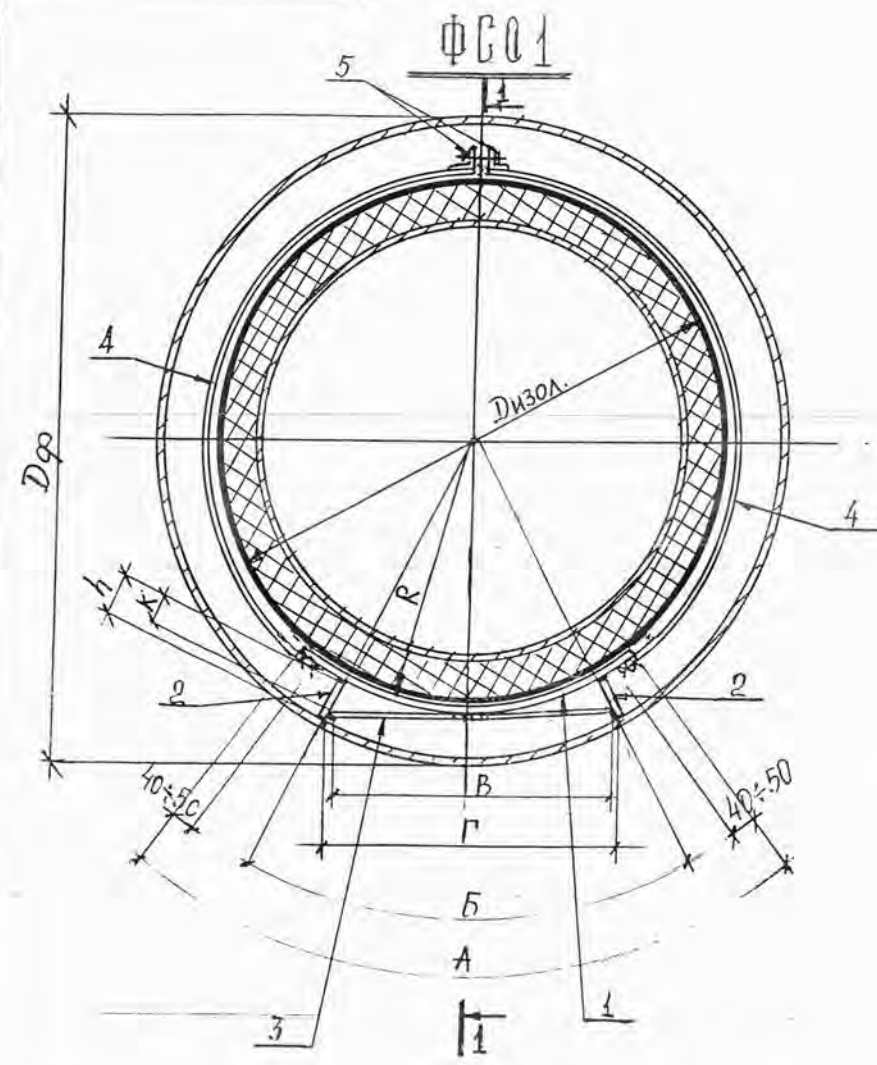


ИЗМ ЛИСТ № ДОКУМ		ПОЯСНЕНИЕ		ДАТА	
СА.ТЕХН. ЛЮБРИКАТОР		[Signature]		[Signature]	
ИНЖЕНЕР ДЕМИДОВА		[Signature]		[Signature]	
1-487-1997.04.000.СБ1					
Скользящая опора для труб в ППУ Ду 50+500. Футлярная прокладка на прямолнейных участках трассы.				ЛИСТ ЛИСТОВ	
РИС. 6.				1 7	
				АОЗТ	
				"Ленгазтеплострой"	



ИЗМ	Лист	№ докум.	Подпись	Дата	1-487-1997.04.000.652
					Скользящая опора для труб в ППУ Ду 150-300. Футлярная прокладка на прямолинейных участках трассы.
					ЛИТЕР   ЛИСТ   ЛИСТОВ
					А03Т
					Ленгизтеплострой
					РИС.7.





Изм. Лист № док. Подп. Дата		1-487-1997.04.000.СБЗ.		СТАДИЯ ЛИСТ ЛИСТОВ	
ГЛА ТЕХН. ЛЮБЕЦКИЙ		СКОЛЬЗЯЩАЯ ОПОРА ДЛЯ ТРУБ В ПУ ДУ 600±1000. Футлярная прокладка на прямолинейных участках		Р 3 7	
ИШЕН. ДЕМИДОВА		РИС. 8		АСЗТ	
				Ленгазтеплострой	



Марка скользящей опоры Дтр/Диз/Дф.  ФСО1-	Футляр, Дтр х S, мм	Размеры, мм								Башмак (шт.1)																							
		R	h	k	A	B	B	Г	Λ	поз.1 (шт.1)			поз.2 (шт.2)			поз.3 (шт.1)																	
										сечен. мм	длина, мм	масса, кг	сечен. мм	длина, мм	масса, кг	сечен. мм	длина, мм	масса, кг															
57/125/325	ø325 x 6	65	88	45	220	66	106	146			-3x220	I,04	200	200	-6 x88	I,66	-3xI06	200	0,50														
57/140/325		72	82	42											I08					-6x82	I,54	-3xI08	0,5I										
76/140/325		82	97	55																83	I30	-6x97	I,83	-3xI30	0,6I								
76/160/377	ø 377 x 6	92	87	50	240	93	I36	I70			-3x240	I,13	200	200	-6x87	I,64	-3xI36	200	0,64														
89/160/377		I02	77	47											I02					I40	-6x77	I,45	-3xI40	0,66									
89/180/377		I27	53	33											280					I27	I50	-6x53	I,00	-3xI50	0,7I								
I08/180/377																																	
I08/200/377																																	
I08/250/377																																	

Полухомут (шт.4)						Болт, гайка, шайба M12 (шт.2) масса, кг	Общий* вес опоры, кг	Марка скользящей опоры Дтр/Диз/Дф ФСО1	Max шаг между опор, м	Рис.	Рассто- яние между осями труб, мм
поз.4 (шт.1)			поз.5 (шт.1)								
сечен. мм	длина, мм	масса, кг	сечен. мм	длина, мм	масса, кг						
-3 x 40	120	0,45	/50x5	50	0,75	0,23	4,7	57/125/325	5,0	6	350
	140	0,53									
	170	0,64									
	180	0,68									
	210	0,79									
	280	1,06									

\* общий вес опоры дан с учетом наплавленного металла (1,5% от веса конструкции)

1-487-1997.04.000-01

Изм. Лист	№ ДОКУМ.	Подп.	Дата
Скользящая опора для труб в ПШУ Ду50-100 для футлярной прокладки на прямолинейных участках "ФСО1"			
Л.техн.	Любецкий		
Инжен.	Демидов		

СТАДИЯ	ЛИСТ	ЛИСТОВ
Р	4	7
АОЗТ "Ленгазметлострой"		



30-000 40 4551-487-1

122

Марка скользящей опоры Дтр/Диз/Дф.	Футляр, Дтр х Д, мм	Размеры, мм								Башмак (шт.1)										
		R	h	к	А	Б	В	Г	Λ	поз.1 (шт.1)			поз.2 (шт.2)			поз.3(шт.1)				
										сечен. мм	длина мм	масса кг	сечен. мм	длина мм	масса кг	сечен. мм	длина мм	масса кг		
"ФСО1-																				
I33/200/426	∅ 426 х 6	I02	I02	55	260	I02	I50	194	200	-3x260	200	I,22	-6xI02	200	I,92	-3xI50	200	0,71		
I33/225/426		I15	89	50		I15	I57						-6x89			1.68			-3xI57	0,74
I33/250/426		I27	88	47	280	I27	I66						-6x88			1.66			-3xI66	0,78
I59/250/426		I60	45	23	310	I60	205						-6x45			0.85			3205	0,97
I59/315/426			96	56									-6x96			1.81				
219/315/530	50		28	350				200	248	245	250	-3x350	250	2,06	-6x50	250	1.18	-3x248		
219/400/530	∅ 530 х 6																			
273/400/530																				

Полухомут (шт.4)						Болт, гайка, шайба М12 (шт.2) масса, кг	Общий* вес опоры, кг	Марка скользящей опоры Дтр/Диз/Дф	Max шаг между опор, м	Рис.	Расстояние между осями труб, мм		
поз.4 (шт.1)			поз.5 (шт.1)										
сечен. мм	длина мм	масса кг	сечен. мм	длина мм	масса кг								
-3 x 40	210	0,79	/50x5	50	0,75	0,28	5,7	I33/200/426	8,0	6	500		
	250	0,94										5,6	I33/225/426
	280	1,06										5,9	I33/250/426
	360	1,36										5,7	I59/250/426
												5,7	I59/315/426
												6,7	219/315/530
	480	1,81										7,6	219/400/530
			273/400/530		7	600							

\* общий вес опоры дан с учетом наплавленного металла (1,5% от веса конструкции)

Изм. Лист	№ докум.	Подп.	Дата	1-487-1997.04.000-02			
Л.Техн	Любецкий			СТАДИЯ	ЛИСТ	ЛИСТОВ	
Инжен. Демидов				Р	5	7	
Скользящая опора для труб в ПИУД 125-250 для футлярной прокладки на прямолинейных участках "ФСО1"				АОЗТ "Ленгазтеплострой"			



20-000 70 4661-487-4

22

Марка скользящей опоры Дтр/Диз/Дф.	Футляр, Дтр х Д, мм	Размеры, мм								Башмак (шт.1)										
		R	h	k	A	B	B	Г	Λ	поз.1 (шт.1)			поз.2 (шт.2)			поз.3(шт.1)				
										сечен. мм	длина, мм	масса, кг	сечен. мм	длина, мм	масса, кг	сечен. мм	длина, мм	масса, кг		
"ФСО1-"																				
325/400/630	φ 630x7	202	103	60	350	200	248	290	300	-4x350	300	3,30	-6x103	300	2,91	-4x248	300	2,34		
325/450/630		227	78	30	380	225	244			-4x380		3,58	-6x78		2,20	-4x244		2,30		
325/500/630		252	53		400	250	295			-4x400		3,76	-6x53		1,50					
426/500/720	φ 720x8		97	60				330	450	-4x450	450	5,65	-6x97	450	4,11	-4x295	450	4,17		
426/560/720		282	67	50	450	278	310			-4x450		6,36	-6x67		2,84	-4x310		4,38		
426/630/820	φ 820x8	317	82	42	500	312	335	377	450	-4x500	450	7,07	-6x82	450	3,48	-4x335	450	4,73		
530/630/820													-8x82		4,63					
530/710/920	φ 920x9	357	90	50		350	380	423		-8x90		5,09	-4x380				5,37			

Полухомут (шт.4)						Болт, гайка, шайба M12 (шт.2) масса, кг	Общий вес опоры, кг	Марка скользящей опоры Дтр/Диз/Дф "ФСО1-"	Шаг шаг между опор, м	Рис.	Рассто- яние между осями труб, мм
поз.4 (шт.1)			поз.5 (шт.1)								
сечен. мм	длина, мм	масса, кг	сечен. мм	длина, мм	масса, кг						
-3x40	440	1,66	50x5	50	0,76	0,23	II,40	325/400/630	I20	6	650
	550	2,07									
	620	2,34									
-3 x 60	620	3,50	63 x 5	50	0,96	0,23	II,90	426/500/720	I20	6	800
	690	3,90									
	770	4,35									
	900	5,09									
							II,95	426/560/720			
							2I,10	426/630/720			1000
							22,30	530/630/820			
							24,10	530/710/920			

\* общий вес опоры дан с учетом  
напряженного состояния (1,5% от  
веса конструкции)

Изм. Лист	№ докум.	Исп.	Дата	1-487-1997.04.000-03			
И.Техн.	Любецкий			Стадия	Лист	Листов	
Инжен.	Демидова			Р	6	7	
Скользкая опора для труб в ППУ д=600+500 для футлярной прокладки на прямолинейных участках "ФСО1"				АОЗТ "Ленгазтеплострой"			



Марка скользящей опоры Дтр/Диз/ДФ.	Футляр, Дтр x S, мм	Размеры, мм									Башмак (шт.1)									
		R	h	k	A	B	B	Г	Λ	L	поз.1 (шт.1)			поз.2 (шт.2)			поз.3(шт.1)			
											сечен. мм	длина, мм	масса, кг	сечен. мм	длина, мм	масса, кг	сечен. мм	длина, мм	масса, кг	
ΦС01-																				
630/800/1020	∅ 1020x10	402	95	54	540	396	430	470	450	600	4x540	600	10,17	8x95	450	5,37	4x430	450	6,08	
720/900/1220	∅ 1220x10	452	145	60	600	444	483	563	500	600	4x600	600	11,30	8x145	500	9,11	4x483	500	7,58	
820/1000/1220		502	95	67	650	494	537			750	4x650	750	15,31	8x95		5,97	4x537		8,43	
920/1100/1420	∅ 1420x10	552	145	75	700	542	590	657	1000	4x700	1000	21,98	8x145	500	9,11	4x590	500	9,26		
1020/1200/1420		602	95	80	740	590	613		1150	4x740	1150	26,72	8x95		5,97	4x643		10,10		

Полухомут (шт.4)						Болт, гайка, шайба М12 (шт.2) масса, кг	Общий * вес опоры, кг	Марка скользящей опоры Дтр/Диз/ДФ ΦС01-	Max шаг между опор, м	Рис.	Расстояние между осями труб, мм
поз.4 (шт.1)			поз.5 (шт.1)								
сечен. мм	длина, мм	масса, кг	сечен. мм	длина, мм	масса, кг						
-3 x 60	1010	5,71	∠63x5	50	0,96	0,23	28,9	630/800/1020	12,0	8	1300
	1140	6,44					36,1	720/900/1220	13,0		1400
	1270	7,18					38,6	820/1000/1220	14,0		1600
	1400	7,91					50,2	920/1100/1420			1700
	1540	8,70					53,5	1020/1200/1420			

\* - общий вес опоры дан с учетом наплавленного металла (1,5% от веса конструкции)

1 407-1997.04.000-04

Изм	Лист	№ докум.	Писал	Дата
Гл. техн.	Любецкий			
Инжен.	Демидов			

Скользящая опора для труб в ППУ Ду600-1000 для футлярной прокладки на прямолинейных участках  
"ΦС01"

СТАДИЯ	ЛИСТ	ЛИСТОВ
Р	7	7

АОЗТ  
Ленгазтехлостроб