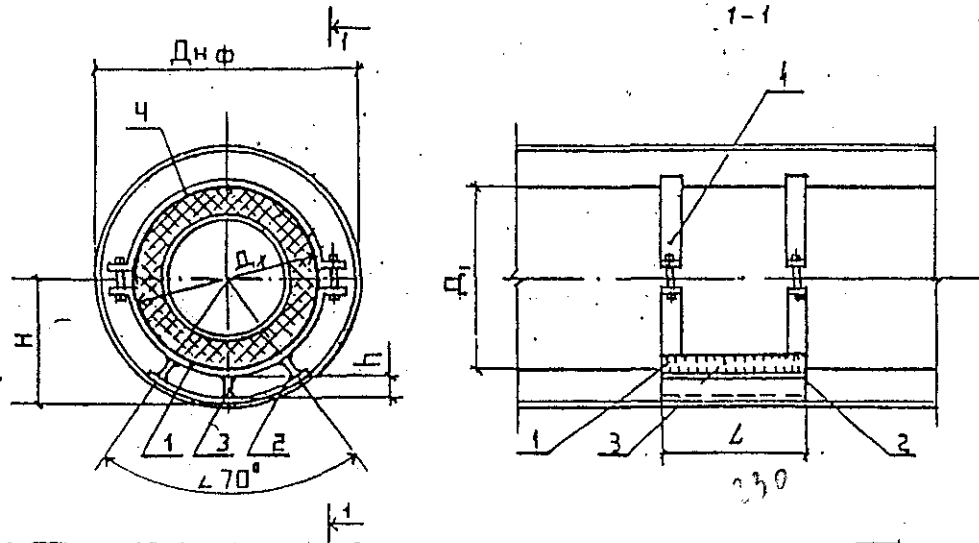


Размеры в мм

Ду	Дх	Размеры футляра			H	h
		Ду	ДххS	Дв		
50	125	300	325х6	313	156,5	88,0
50	140	350	377х6	365	182,5	106,5
70	140	350	377х6	365	182,5	106,5
70	160	350	377х6	365	182,5	96,5
80	160	350	377х6	365	182,5	96,5
80	180	400	426х6	414	212,0	116,0
100	180	400	426х6	414	212,0	116,0
100	200	400	426х6	414	212,0	106,0
125	225	450	478х7	464	232,0	113,5
150	250	450	478х7	464	232,0	101,0
200	315	500	530х6	518	259,0	93,5
250	400	600	630х7	616	308,0	100,0
300	450	700	720х8	704	352,0	115,0
400	560	800	820х7	806	403,0	111,0
500	710	900	920х7	906	453,0	86,0
600	800	1000	1020х8	1004	502,0	90,0



1. Прокладка труб в футлярах применяется как при осевых перемещениях трубопроводов, так и при боковых.
2. Опоры устанавливаются на трубопроводы перед протаскиванием труб в футляры без нарушения заводской изоляции.
3. Металлоконструкции окрашиваются краской ВТ-177 ГОСТ 5631-79* за 2 раза или другими равноценными материалами.
4. Защитное покрытие футляров принимается по ГОСТ 9.602-89²⁰⁰⁵, а торцы заделываются просмоленными материалами на глубину 200мм.
5. В случае применения футляра с другой толщиной стенки размер h опоры следует соответственно скорректировать.
6. Сварку производить электродом типа Э 42 по ГОСТ 9467-75.*
7. *Варить сплошным швом.
8. Усилие при затягивание хомутов не должно превышать 0,8 МПа.

28.04.2008г.

313.ТС-007.012					
Изм	Кол	Лист	Рядок	Подпись	Дата
					1968
Гл.техн.	Жуковская				
Гл.конст.	Макарева				
Н.контр.	Жуковская				
Исполн.	Николаева				
Исполн.	Кручинина				

Типовые решения прокладки трубопроводов тепловых сетей в изоляции из пенополиуретана диаметром Ду 50 - 600 мм			Страниц	Лист	Листов
Скользкая хомутовая опора для трубопроводов диаметром Ду 50 - 600 мм в футлярах			Р		4
			ОАО "Объединение ВНИПИэнергопром"		

Размеры в мм

СПЕЦИФИКАЦИЯ НА 1										ОПОРУ										
№ поз.	1		2		3		4		5		6		7		Всего, кг					
Наименование	Подушка с полухомутами		Подушка		Ребро		Полухомут		Болт		Гайка		Шайба							
Количество	1		1		3		2		4		4		8							
Материал	S ГОСТ 3680-57 Лист ВСт.3*ГОСТ 16523-89 при S=3мм;				S ГОСТ 5681-57 Лист ВСт.3*ГОСТ 14637-89 при S=4мм;				Ст.20 ГОСТ 1050-88		Ст.20 ГОСТ 1050-88		Ст.10 ГОСТ 1050-88							
ГОСТ или чертеж	Черт. 313.ТС-007.012, л.4								ГОСТ 7798-70		ГОСТ 5915-70		Гост 9065-69							
Обозначения		Масса, кг	Размеры	Масса, кг	Размеры	Масса, кг		Размеры	Масса, кг		Размеры	Масса, кг		Размеры		Масса, кг				
Ду	Дх/Дуф					Ед.	Общ.		Ед.	Общ.		Ед.	Общ.			Ед.	Общ.	Ед.	Общ.	
50	125/300	0,75	218x3x170	0,87	88x3x170	0,35	1,05	0,3	0,6	M10x60	0,05	0,2	M10	0,011		0,044	Шайба 10	0,004	0,032	3,6
50	140/350	0,83	255x3x170	1,02	106,5x3x170	0,43	1,29	0,33	0,7											4,1
70	140/350	0,83	255x3x170	1,02	106,5x3x170	0,43	1,29	0,33	0,7											4,1
70	160/350	0,93	255x3x170	1,02	96,5x3x170	0,39	1,17	0,37	0,7						4,1					
80	160/350	0,93	255x3x170	1,02	96,5x3x170	0,39	1,17	0,37	0,7						4,1					
80	180/400	1,01	296x3x170	1,2	116x3x170	0,46	1,38	0,4	0,8						4,7					
100	180/400	1,01	296x3x170	1,2	116x3x170	0,46	1,38	0,4	0,8						4,7					
100	200x400	1,1	296x3x170	1,2	106x3x170	0,43	1,29	0,43	0,86						4,7					
125	225/450	1,23	324x3x170	1,3	113,5x3x170	0,46	1,38	0,42	0,84						5,0					
150	250/450	1,34	324x3x170	1,3	101x3x170	0,4	1,2	0,52	1,04						5,2					
200	315/500	2,22	361x4x170	1,93	93,5x4x170	0,5	1,5	0,86	1,72	7,6										
250	400/600	2,86	430x4x170	2,3	100x4x170	0,53	1,59	1,1	2,2	9,4										
300	450/700	6,8	491x6x230	5,33	115x6x230	1,25	3,75	2,85	5,7	M12x80	0,09	0,36	M12	0,015	0,06	Шайба 12	0,006	0,048	25,0	
400	560/800	8,3	562x6x230	6,1	111x6x230	1,2	3,6	3,51	7,02	25,5										
500	710/900	10,7	632x6x230	6,9	86x6x230	0,93	2,79	4,51	9,02	29,9										
600	800/1000	11,7	700x6x230	7,5	90x6x230	0,98	2,94	4,93	9,86	32,6										

ПОДПИСЬ И ДАТА (ЗНАМ. МВ. И)

Габариты деталей опоры, мм

№ поз.	1									2						3				4		
	Подушка с полухомутами									Подушка						Ребро				Полухомут		
	R1	R2	в	B	L	ℓ	S	a	Масса, кг	R1	R2	L	S	a	Масса, кг	h	L	S	Масса, кг	Соч. (в)	B	Масса, кг
50/125	62,5	65,5	92	256	170	70	3	50	0,75	153,5	156,5	170	3	218	0,87	88	170	3	0,35	-50x3	256	0,3
50/140	70,0	73,0	102	279	170	70	3	50	0,83	179,5	182,5	170	3	255	1,02	106,5	170	3	0,43	-50x3	279	0,33
70/140	70,0	73,0	102	279	170	70	3	50	0,83	179,5	182,5	170	3	255	1,02	106,5	170	3	0,43	-50x3	279	0,33
70/160	80,0	83,0	116	311	170	70	3	50	0,93	179,5	182,5	170	3	255	1,02	96,5	170	3	0,39	-50x3	311	0,37
80/160	80,0	83,0	116	311	170	70	3	50	0,93	179,5	182,5	170	3	255	1,02	96,5	170	3	0,39	-50x3	311	0,37
80/180	90,0	93,0	130	333	170	70	3	50	1,01	219,0	212,0	170	3	296	1,2	116,0	170	3	0,46	-50x3	333	0,4
100/180	90,0	93,0	130	333	170	70	3	50	1,01	219,0	212,0	170	3	296	1,2	116,0	170	3	0,46	-50x3	333	0,4
100/200	100,0	103,0	144	364	170	70	3	50	1,1	219,0	212,0	170	3	296	1,2	106,0	170	3	0,43	-50x3	364	0,43
125/225	112,5	115,5	161	403	170	70	3	50	1,23	229,0	232,0	170	3	324	1,3	113,5	170	3	0,46	-50x3	403	0,48
150/250	125,0	128,0	170	443	170	70	3	50	1,34	229,0	232,0	170	3	324	1,3	101,0	170	3	0,4	-50x3	443	0,52
200/315	157,5	161,5	225	545	170	70	4	50	2,22	255,0	259,0	170	4	361	1,93	93,5	170	4	0,5	-50x4	545	0,85
250/400	200,0	204,0	285	678	170	70	4	50	2,86	304,0	308,0	170	4	430	2,3	100,0	170	4	0,53	-50x4	678	1,1
300/450	225,0	231,0	322	757	230	70	6	80	6,8	346,0	352,0	230	6	491	5,33	115,0	230	6	1,25	-80x6	757	2,85
400/560	280,0	286,0	399	929	230	70	6	80	8,3	397,0	403,0	230	6	562	6,1	111,0	230	6	1,2	-80x6	929	3,51
500/710	355,0	361,0	504	1196	230	70	6	80	10,7	447,0	453,0	230	6	632	6,9	86,0	230	6	0,93	-80x6	1196	4,51
600/800	400,0	406,0	566	1306	230	70	6	80	11,7	496,0	502,0	230	6	700	7,6	90,0	230	6	0,98	-80x6	1306	4,93