

1

ТИПОВЫЕ КОНСТРУКЦИИ, ИЗДЕЛИЯ И УЗЛЫ
ЗДАНИЙ И СООРУЖЕНИЙ

СЕРИЯ 1.400-15

УНИФИЦИРОВАННЫЕ ЗАКЛАДНЫЕ ИЗДЕЛИЯ
ЖЕЛЕЗОБЕТОННЫХ КОНСТРУКЦИЙ
ДЛЯ КРЕПЛЕНИЯ ТЕХНОЛОГИЧЕСКИХ
КОММУНИКАЦИЙ И УСТРОЙСТВ

ВЫПУСК 1

РАБОЧИЕ ЧЕРТЕЖИ
УНИФИЦИРОВАННЫХ ЗАКЛАДНЫХ ИЗДЕЛИЙ

16768-02

ЦЕНА 374

ЦЕНТРАЛЬНЫЙ ИНСТИТУТ ТИПОВОГО ПРОЕКТИРОВАНИЯ
ГОССТРОЯ СССР

Москва, А-445, Смольная ул., 22

Сдано в печать IX 1980 года

Заказ № 11737 Тираж 5400 экз.

ТИПОВЫЕ КОНСТРУКЦИИ, ИЗДЕЛИЯ И ЧЗЛЫ
ЗДАНИЙ И СООРУЖЕНИЙ

СЕРИЯ 1.400-15

УНИФИЦИРОВАННЫЕ ЗАКЛАДНЫЕ ИЗДЕЛИЯ
ЖЕЛЕЗОБЕТОННЫХ КОНСТРУКЦИЙ
ДЛЯ КРЕПЛЕНИЯ ТЕХНОЛОГИЧЕСКИХ
КОММУНИКАЦИЙ И УСТРОЙСТВ

ВЫПУСК 1

РАБОЧИЕ ЧЕРТЕЖИ
УНИФИЦИРОВАННЫХ ЗАКЛАДНЫХ ИЗДЕЛИЙ

РАЗРАБОТАНЫ

ЛЕНИНГРАДСКИМ ПРОМСТРОЙПРОЕКТОМ

ГЛАВНЫЙ ИНЖЕНЕР
ИНСТИТУТА  АБРАМОВ Н.И.

ГЛАВНЫЙ ИНЖЕНЕР
ПРОЕКТА  РОДКИН Ф.М.


УТВЕРЖДЕНЫ
и введены в действие с 1.11.80
ПОСТАНОВЛЕНИЕМ ГОССТРОЯ СССР
от 23 мая 1980г, № 75

ХАРЬКОВСКИМ ПРОМСТРОЙПРОЕКТОМ

ГЛАВНЫЙ ИНЖЕНЕР
ИНСТИТУТА  ДОВГИЙ Н.Ф.

ГЛАВНЫЙ ИНЖЕНЕР
ПРОЕКТА  МОНИН А.М.

СОВМЕСТНО С НИИЖБ

ЗАМ. ДИРЕКТОРА
ИНСТИТУТА  КОРОВИН Н.Н.

РУК. ЛАБОРАТОРИИ  ВАСИЛЬЕВ А.П.
СЛ. НАУЧН. СОТР  КАТЫН Н.Н.

Содержание альбома

№№ п/п	Обозначение	Наименование	Стр.
1		Содержание	2÷6
2	1.400-15.В1.000ТО	Техническое описание	7÷9
3	1.400-15.В1.000ВД	Ведомость ссылочных документов	10
4	1.400-15.В1.110	Изделие закладное МН101÷МН104	11,12
5	1.400-15.В1.110СБ	Изделие закладное МН101÷МН104 Сборочный чертёж	13
6	1.400-15.В1.120	Изделие закладное МН105÷МН116	14÷21
7	1.400-15.В1.120СБ	Изделие закладное МН105÷МН116 Сборочный чертёж	22÷25
8	1.400-15.В1.130	Изделие закладное МН117÷МН126	26÷31
9	1.400-15.В1.130СБ	Изделие закладное МН117÷МН126 Сборочный чертёж	32÷34
10	1.400-15.В1.140	Изделие закладное МН127÷МН132	35÷38
11	1.400-15.В1.140СБ	Изделие закладное МН127÷МН132 Сборочный чертёж	39,40
12	1.400-15.В1.150	Изделие закладное МН133÷МН145	41÷48
13	1.400-15.В1.150СБ	Изделие закладное МН133÷МН145 Сборочный чертёж	49÷52
14	1.400-15.В1.160	Изделие закладное МН146÷МН151	53÷56
15	1.400-15.В1.160СБ	Изделие закладное МН146÷МН151 Сборочный чертёж	57,58
16	1.400-15.В1.170	Изделие закладное МН152÷МН158	59÷63

Содержание альбома (продолжение)

<i>№№ п/п</i>	<i>Обозначение</i>	<i>Наименование</i>	<i>Стр.</i>
17	1.400-15. В1. 170 СБ	Изделие закладное МН152÷МН158 Сборочный чертеж	64,65
18	1.400-15. В1. 180	Изделие закладное МН159 ÷ МН162	66÷68
19	1.400-15. В1. 180 СБ	Изделие закладное МН159÷МН162 Сборочный чертеж	69,70
20	1.400-15. В1. 190	Изделие закладное МН163, МН164	71,72
21	1.400-15. В1. 190 СБ	Изделие закладное МН163, МН164 Сборочный чертеж	73
22	1.400-15. В1. 210.	Изделие закладное МН201 ÷ МН209	74÷78
23	1.400-15. В1. 210 СБ	Изделие закладное МН201÷МН209 Сборочный чертеж	79,80
24	1.400-15. В1. 220	Изделие закладное МН210÷МН217	81÷85
25	1.400-15. В1. 220 СБ	Изделие закладное МН210÷МН217 Сборочный чертеж	86,87
26	1.400-15. В1. 230	Изделие закладное МН218÷МН222	88÷90
27	1.400-15. В1. 230 СБ	Изделие закладное МН218÷МН222 Сборочный чертеж	91,92
28	1.400-15. В1. 240	Изделие закладное МН223 ÷ МН228	93 ÷ 95
29	1.400-15. В1. 240 СБ	Изделие закладное МН223÷МН228 Сборочный чертеж	96,97
30	1.400-15. В1. 310	Изделие закладное МН301÷МН305	98,99
31	1.400-15. В1. 310 СБ	Изделие закладное МН301÷ МН305 Сборочный чертеж	100
32	1.400-15. В1. 320	Изделие закладное МН306 ÷ МН311	101,102

Содержание альбома (продолжение)

<i>№№ п/п</i>	<i>Обозначение</i>	<i>Наименование</i>	<i>Стр.</i>
33	1.400-15.В1.320 СБ	Изделие закладное МН306÷МН311 Сборочный чертёж	103
34	1.400-15.В1.330	Изделие закладное МН312, МН313	104,105
35	1.400-15.В1.330 СБ	Изделие закладное МН312, МН313 Сборочный чертёж	106
36	1.400-15.В1.340	Изделие закладное МН314÷МН317	107,108
37	1.400-15.В1.340 СБ	Изделие закладное МН314÷МН317 Сборочный чертёж	109
38	1.400-15.В1.350	Изделие закладное МН318÷МН321	110,111
39	1.400-15.В1.350 СБ	Изделие закладное МН318÷МН321 Сборочный чертёж	112
40	1.400-15.В1.360	Изделие закладное МН322, МН323	113
41	1.400-15.В1.360 СБ	Изделие закладное МН322, МН323 Сборочный чертёж	114
42	1.400-15.В1.370	Изделие закладное МН324, МН325	115,116
43	1.400-15.В1.370 СБ	Изделие закладное МН324, МН325 Сборочный чертёж	117
44	1.400-15.В1.410	Изделие закладное МН401÷МН404	118
45	1.400-15.В1.410 СБ	Изделие закладное МН401÷МН404 Сборочный чертёж	119
46	1.400-15.В1.420	Изделие закладное МН405÷МН413	120,121
47	1.400-15.В1.420 СБ	Изделие закладное МН405÷МН413 Сборочный чертёж	122,123
48	1.400-15.В1.430	Изделие закладное МН414÷МН418	124

Содержание альбома (продолжение)

№№ п/п	Обозначение	Наименование	Стр.
49	1.400-15.В1.430СБ	Изделие закладное МН414÷МН418 Сборочный чертеж	125
50	1.400-15.В1.510	Изделие закладное МН501÷МН516	126÷128
51	1.400-15.В1.510СБ	Изделие закладное МН501÷МН516 Сборочный чертеж	129
52	1.400-15.В1.520	Изделие закладное МН517÷МН522, МН535÷МН538	130,131
53	1.400-15.В1.520СБ	Изделие закладное МН517÷МН522, МН535÷МН538 Сборочный чертеж	132
54	1.400-15.В1.530	Изделие закладное МН523÷МН534	133,134
55	1.400-15.В1.530СБ	Изделие закладное МН523÷МН534 Сборочный чертеж	135
56	1.400-15.В1.540	Изделие закладное МН539÷МН548	136,137
57	1.400-15.В1.540СБ	Изделие закладное МН539÷МН548 Сборочный чертеж	138
58	1.400-15.В1.550	Изделие закладное МН549÷МН557	139,140
59	1.400-15.В1.550СБ	Изделие закладное МН549÷МН557 Сборочный чертеж	141
60	1.400-15.В1.560	Изделие закладное МН558÷МН565	142
61	1.400-15.В1.560СБ	Изделие закладное МН558÷МН565 Сборочный чертеж	143
62	1.400-15.В1.570	Изделие закладное МН566÷МН571	144
63	1.400-15.В1.570СБ	Изделие закладное МН566÷МН571 Сборочный чертеж	145
64	1.400-15.В1.610	Изделие закладное МН601÷МН617	146÷149

Содержание альбома (окончание)

<i>№№ п/п</i>	<i>Обозначение</i>	<i>Наименование</i>	<i>Стр.</i>
65	1.400-15.В1. 610 СБ	Изделие закладное МН601÷МН617 Сборочный чертеж	150,151
66	1.400-15.В1. 710	Изделие закладное МН701÷МН725	152÷156
67	1.400-15.В1. 710 СБ	Изделие закладное МН701÷МН725 Сборочный чертеж	157÷159
68	1.400-15.В1. 720	Изделие закладное МН726÷МН775	160÷169
69	1.400-15.В1. 720 СБ	Изделие закладное МН726÷МН775 Сборочный чертеж	170÷173
70	1.400-15.В1. 730	Изделие закладное МН776÷МН795	174,175
71	1.400-15.В1. 730 СБ	Изделие закладное МН776÷МН795 Сборочный чертеж	176,177
72	1.400-15.В1. 810	Изделие закладное МН801÷МН834	178,179
73	1.400-15.В1. 001	Пластина Пл-1÷Пл-81	180÷183
74	1.400-15.В1. 002	Пластинки с отверстиями	184÷186
75	1.400-15.В1. 003	Стержень прямой Ст-1÷Ст-44	187,188
76	1.400-15.В1. 004	Стержень гнутый Ст-51÷Ст-76	189,190
77	1.400-15.В1. 005	Уголок У-1÷У-47, У-5а÷У-20а Швеллер Ш-1÷Ш-14	191÷193
78	1.400-15.В1. 006	Уголок гнутый У-55÷У-74	194
79	1.400-15.В1. 007	Труба Тр-1÷Тр-5	195

Техническое описание.

1. Серия 1.400-15 состоит из 2^х выпусков:
Выпуск 0 - материалы для проектирования.
Выпуск 1 - рабочие чертежи.
2. Выпуск 1 содержит рабочие чертежи закладных изделий групп „1“÷„8“ и чертежи составных элементов этих изделий - пластин, анкерных стержней (прямых и гнутых), уголков, швеллеров и труб.
3. Приварку анкеров к пластинам втабр выполнять на сварочных автоматах под слоем флюса в соответствии с ГОСТ 19292-73 и СН 393-78.
4. При отсутствии оборудования для автоматической сварки втабр допускается применение сварки втабр под слоем флюса на оборудовании с ручным приводом или дуговой сварки швами в раззенкованных отверстиях. Однако, в этих случаях должна быть проверена толщина пластины закладного изделия стеном, чтобы соблюдалось условие $B_n \geq 0,75 d_{ан}$. При несоблюдении этого условия толщину пластины следует увеличить.
5. Приварка анкеров к пластинам втабр кольцевыми швами ручной дуговой сваркой не допускается.
6. Приварку анкеров к пластинам в раззенкованные отверстия выполнять ручными валиковыми швами. (см. СН 393-78, тип 21).

1.400-15.01.000 ТО
 Технические условия
 1.400-15.01.000 ТО

ГМП	Молчан	В
Нач. отд.	Бродский	К
Гл. констр.	Воловьянов	
Руч. гр.	Жиланова	М
Врачим.	Бирянова	Б
Провер.	Жиланова	М

1.400-15.01.000 ТО

Техническое описание

Страниц	Лист	Листов
Р	1	3
ХАРЬКОВСКИЙ ПРОМСТРОЙНИИПРОЕКТ		

7. Приварку внахлестку гнутых анкеров к пластинам закладных изделий групп „3” и „6”, а также изделий МН501-МН522 группы „5” производит ручной дуговой сваркой протяженными швами (см. СН393-78, тип 14). Для всех остальных изделий наряду с ручной дуговой сваркой протяженными швами может применяться контактная рельефно-точечная сварка (смотри-те ГОСТ 19292-73, соединение Н-1 и СН393-78, тип 15).

Если закладное изделие применяется для конструкций с вибрационной нагрузкой, о чем должно быть указано в заказе на изготовление изделий, контактная рельефно-точечная сварка не допускается.

8. При изготовлении закладных изделий пользоваться инструкцией СН313-65*, изд. 1968 г.

9. При наличии на заводах-изготовителях оборудования для устройства высаженных горячим способом анкерных головок рекомендуется заменять предусмотренные в настоящем выпуске пластины усиления (шайбы) на высаженные головки. Диаметр головки должен быть не менее 3 д_{ан}, а длина заготовки анкера должна быть соответственно увеличена для сохранения проектной длины анкера.

10. Закладные изделия группы „2” изготавливаются, как правило, в разобранном виде без приварки анкеров к пластинам с раззенкованными отверстиями. Если в заказе на изготовление есть указание о приварке анкеров на заводе-изготовителе к общим пластинам, сварные швы в раззенкованных отверстиях выполняются сразу при изготовлении изделия.

11. Закладные изделия группы „6” (для крепления моноре-сов), состоящие из 2^х пластин с гнутыми и прямыми анкерами и трубки, изготавливаются отдельно и поставляют-

ся в комплекте. Приварка трубы к пластинам и сварка прямых стержней производится при установке закладного изделия в пространственный каркас или опалубочную форму

12. При приварке анкеров к пластинам необходимо применение жестких кондукторов или других приспособлений для обеспечения проектного положения анкеров.

13. Длины анкеров на чертежах даны номинальными, т.е. без добавления на оплавление и осадку при приварке втавр. Припуск в длине заготовок анкера назначается на заводе-изготовителе в зависимости от режима и способа сварки, а также в зависимости от того, приваривается стержень к одной или к двум пластинам.

14. Принятые для элементов закладных изделий марки стали соответствуют нормальным условиям эксплуатации конструкций (расчетная зимняя температура до минус 30°C, нагрузки статические). Исходя из этого, пластины и элементы профильного проката приняты из стали марки ВСт3кп2 или БСт3кп2 (для конструктивных изделий), анкерные стержни — из стали класса А-III марки 25Г2С. Возможно также применение для анкерных стержней стали марки 35Г.

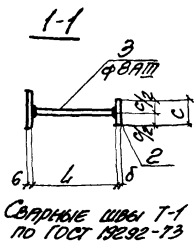
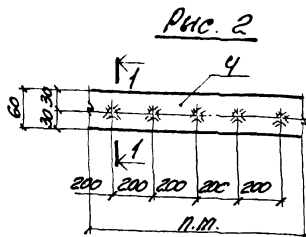
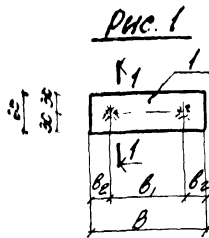
15. Технические требования, правила контроля и приемки, а также методы испытаний закладных изделий должны соответствовать ГОСТ 10922-75.

16. Рекомендации по антикоррозионной защите закладных изделий должны быть приведены в заказе на изготовление закладных изделий.

1.400-15.В1.00070

№ п/п	Обозначение	Наименование
		<u>Государственные документы</u>
1	ГОСТ 10922 - 75	Арматурные изделия и закладные детали сварные для железобетонных конструкций. Технические требования и методы испытаний.
2	ГОСТ 19292 - 73	Соединения сварные элементов закладных деталей сборных железобетонных конструкций. Контактная автоматическая сварка плавлением. Основные типы и конструктивные элементы.
3	СН-313-65* Изд. 1968г.	Инструкция по технологии изготовления и установке стальных закладных деталей в сборных железобетонных и бетонных изделиях.
4	СН 393 - 78	Инструкция по сварке соединений арматуры и закладных деталей железобетонных конструкций.

Гл. инж. пр.	Монин		1.400-15.В1.000ВД			
Нач. отд.	Бродский			Лит.	Лист	Листов
Руч. гр.	Жулянова		Ведомость ссылочных документов	Р		1
Вед. инж.	Бирюкова			ХАРЬКОВСКИЙ ПРОМСТРОЙНИИПРОЕКТ		
Исполн.	Копина					
Провер.	Бирюкова					



МАРКА	ОБОЗНАЧЕНИЕ	Рис.	РАЗМЕРЫ, мм					МАССА кг	
			B	b ₁	b ₂	L	C		δ
МН101-1	1.400-15. В1. 110	1	100	60	20	300	—	—	0.6
-3	-01					200	—	—	0.5
-6	-02					80	40	8	0.6
МН102-1	-03		150	90	30	300	—	—	0.7
-3	-04					200	—	—	0.6
-6	-05					80	40	8	0.7
МН103-1	-06		200	120	40	300	—	—	0.9
-3	-07					200	—	—	0.8
-6	-08					80	40	8	0.9
МН104-1	-09		2	п.м.	—	300	—	—	3.4
-3	-10					200	—	—	3.2
-6	-11	80				40	8	3.5	

1.400-15. В1. 110 С6

И.И.И.И.И.И.	МОНДИН	1-1
И.И.И.И.И.И.	БРАДСКИЙ	1-1
И.И.И.И.И.И.	ВОДОЛЯНОВ	1-1
И.И.И.И.И.И.	ЯКОВЛЕВА	1-1
И.И.И.И.И.И.	ВЯЧКОВА	1-1
И.И.И.И.И.И.	СТАТКОВИЧ	1-1
И.И.И.И.И.И.	ЯКОВЛЕВА	1-1

ИЗДЕЛИЕ ЗАКЛАДНОЕ
МН 101—МН 104
СБОРОЧНЫЙ ЧЕРТЕЖ.

СТАДИЯ	СТЕСА	МАШТАБ
Р	СМ. ТАБЛИЦ	
ЛИСТ	ЛИСТОВ 1	
ХАРЬКОВСКИЙ ПРОМСТРОИНИИПРОЕКТ		

Формат	Зона	Лист	Обозначение	Наименование	Кол. на листы. 1.400-15. В1. 120 -										Примечание	
					-	01	02	03	04	05	06	07	08	09		
				<u>ДОКУМЕНТАЦИЯ</u>												
И			1.400-15. В1. 000ТО	ТЕХНИЧЕСКОЕ ОПИСАНИЕ	X	X	X	X	X	X	X	X	X	X	X	
И			1.400-15. В1. 120СБ	СБОРОЧНЫЙ ЧЕРТЕЖ	X	X	X	X	X	X	X	X	X	X	X	
				<u>ДЕТАЛИ</u>												
И	1		1.400-15. В1. 001-04	ПЛАСТИНА ПМ-5	1	1	1	1	1	1						
			-05	ПМ-6							1	1	1	1		
	2		-77	ПМ-78				4	4	4					4	
И	3		1.400-15. В1. 003	СТЕРЖЕНЬ СТ-1	4			4			4				4	
			-01	СТ-2		4		4				4				
			-02	СТ-3			4						4			
			-03	СТ-4						4						

Исполнения

- 10 ÷ 19 - см. лист 2
- 20 ÷ 29 - см. лист 3
- 30 ÷ 39 - см. лист 4
- 40 ÷ 49 - см. лист 5
- 50 ÷ 59 - см. лист 6
- 60 ÷ 69 - см. лист 7
- 70 ÷ 71 - см. лист 8

МАРКА	МН105-1	МН105-2	МН105-3	МН105-4	МН105-5	МН105-6	МН106-1	МН106-2	МН106-3	МН106-4
-------	---------	---------	---------	---------	---------	---------	---------	---------	---------	---------

И.И.И. пр.	МОНЕН	<i>[Signature]</i>
И.И.И. отв.	БРОДСКИЙ	<i>[Signature]</i>
И.И.И. контр.	ВОДОЛЬНОВА	<i>[Signature]</i>
И.И.И. гр.	ЖИГАКОВА	<i>[Signature]</i>
И.И.И.И.И.	БИРЮКОВА	<i>[Signature]</i>
Исполнил	СТАРЫХ	<i>[Signature]</i>
Проверил	ЖИГАКОВА	<i>[Signature]</i>

1.400-15. В1. 120

ИЗДЕЛИЕ ЗАКЛАДНОЕ
МН 105 ÷ МН 116

СТАДИЯ	Лист	Листов
Р	1	8
ХАРЬКОВСКИЙ ПРОМСТРОИНИПРОЕКТ		

Кол. на исполн.	10	11	12	13	14	15	16	17	18	19	20	Обозначение	Наименование	Кол. на исполн. 1.400-15 Б :СС-													
														10	11	12	13	14	15	16	17	18	19	20			
<u>ДОКУМЕНТАЦИЯ</u>																											
И												1.400-15. В1. 000ТО	ТЕХНИЧЕСКОЕ ОПИСАНИЕ	X	X	X	X	X	X	X	X	X	X	X	X	X	
И												1.400-15. В1. 120 СБ	СБОРОЧНЫЙ ЧЕРТЕЖ	X	X	X	X	X	X	X	X	X	X	X	X	X	
<u>ДЕТАЛИ</u>																											
И	1											1.400-15. В1. 001-05	ПЛАСТИНА ПЛ-6	1	1												
												-06	Пл-7			1	1	1	1	1	1						
												-09	Пл-10											1	1		
	2											-77	Пл-7В	4	4					4	4	4					
И	3											1.400-15. В1. 003	СТЕРЖЕНЬ СТ-1			4				4							
												-01	Ст-2	4			4				4						
												-02	Ст-3					4									
												-03	Ст-4		4								4				
												-14	Ст-15											4			
												-17	Ст-18												4		

МТРАРА	МН106-5	МН106-6	МН107-1	МН107-2	МН107-3	МН107-4	МН107-5	МН107-6	МН108-1	МН108-2
--------	---------	---------	---------	---------	---------	---------	---------	---------	---------	---------

Формат	Зона	Поз.	Обозначение	Наименование	Код на исполн. 1.400-15.В1 120-										Примечание			
					20	21	22	23	24	25	26	27	28	29				
				<u>ДОКУМЕНТАЦИЯ</u>														
И1			1.400-15.В1.000ТО	ТЕХНИЧЕСКОЕ ОПИСАНИЕ	X	X	X	X	X	X	X	X	X	X	X			
И1			1.400-15.В1.120СВ	СБОРОЧНЫЙ ЧЕРТЕЖ	X	X	X	X	X	X	X	X	X	X	X			
				<u>ДЕТАЛИ</u>														
И1	1		1.400-15.В1.001-07	ПЛАСТИНА ПЛ-8					1	1	1	1	1	1	1			
			-09	ПЛ-10	1	1	1	1										
	2		-77	Пл-78									4	4	4			
			-78	Пл-79		4	4	4										
И1	3		1.400-15.В1.003	СТЕРЖЕНЬ Г-1					4				4					
			-01	Г-2						4				4				
			-02	Г-3							4							
			-03	Г-4												4		
			-14	Г-15		4												
			-17	Г-18			4											
			-19	Г-20	4													
			-23	Г-24				4										
					МАРКА	МН108-3	МН108-4	МН108-5	МН108-6	МН109-1	МН109-2	МН109-3	МН109-4	МН109-5	МН109-6			
					1.400-15.В1.120										Лист	3		

№ 19 года Подпись и дата Взам. инв. №

Формат	Зона	Поз.	ОБОЗНАЧЕНИЕ	НАИМЕНОВАНИЕ	Кол. на исполн. 1.400-15. В1. 120										Специ- фикация		
					30	31	32	33	34	35	36	37	38	39			
				<u>ДОКУМЕНТАЦИЯ</u>													
11			1.400-15. В1. 00070	ТЕХНИЧЕСКОЕ ОПИСАНИЕ	X	X	X	X	X	X	X	X	X	X	X		
11			1.400-15. В1. 120 06	СБОРОЧНЫЙ ЧЕРТЕЖ	X	X	X	X	X	X	X	X	X	X	X		
				<u>ДЕТАЛИ</u>													
11	1		1.400-15. В1. 001-10	Пластина ПЛ-11	1	1	1	1	1	1							
			-11	ПЛ-12								1	1	1	1		
	2		-77	ПЛ-78												4	
			-78	ПЛ-79				4	4	4							
11	3		1.400-15. В1. 003	Стержень СТ-1								4				4	
			-01	СТ-2									4				
			-02	СТ-3											4		
			-14	СТ-15	4			4									
			-17	СТ-18		4			4								
			-19	СТ-20				4									
			-23	СТ-24						4							
					МАРКА	МАН-1	МАН-2	МАН-3	МАН-4	МАН-5	МАН-6	МАН-1	МАН-2	МАН-3	МАН-4		
						1.400-15. В1. 120										Лист	
																4	

ФОРМАТ	ЭШКА	Лист.	ОБОЗНАЧЕНИЕ	НАИМЕНОВАНИЕ	КОЛ. НА ИСПОЛН. 1.400-15. В1. 120 -										ПРИМЕЧАНИЕ		
					40	41	42	43	44	45	46	47	48	49			
				<u>ДОКУМЕНТАЦИЯ</u>													
И			1.400-15. В1. 000ТО	ТЕХНИЧЕСКОЕ ОПИСАНИЕ	X	X	X	X	X	X	X	X	X	X	X		
И			1.400-15. В1. 120СВ	СБОРОЧНЫЙ ЧЕРТЕЖ	X	X	X	X	X	X	X	X	X	X	X		
				<u>ДЕТАЛИ</u>													
И	1		1.400-15. В1. 001-И	ПЛАСТИНА ПЛ-12	1	1											
			-12	ПЛ-13									1	1			
			-16	ПЛ-17			1	1	1	1	1	1					
	2		-77	ПЛ-78	4	4											
			-78	ПЛ-79						4	4	4					
И	3		1.400-15. В1. 003	СТЕРЖЕНЬ Г-1									4				
			-01	Г-2	4										4		
			-03	Г-4		4											
			-14	Г-15			4			4							
			-17	Г-18				4			4						
			-19	Г-20					4								
			-23	Г-24								4					
					МАРКА	МННН-5	МННН-6	МННН-1	МННН-2	МННН-3	МННН-4	МННН-5	МННН-6	МННН-1	МННН-2		
					1.400-15. В1. 120.										Лист		
															5		

Формат	Зона	Поз.	Обозначение	Наименование	Кол. на исполн. 1.400-15. В1. 120										Примечание	
					50	51	52	53	54	55	56	57	58	59		
				<u>ДОКУМЕНТАЦИЯ</u>												
И			1.400-15. В1. 000ТО	ТЕХНИЧЕСКОЕ ОПИСАНИЕ	X	X	X	X	X	X	X	X	X	X	X	
И			1.400-15. В1. 120СБ	СБОРОЧНЫЙ ЧЕРТЕЖ	X	X	X	X	X	X	X	X	X	X	X	
				<u>ДЕТАЛИ</u>												
И	1		1.400-15. В1. 001-12	ПЛАСТИНА ПЛ-13	1	1	1	1								
			-17	ПЛ-18					1	1	1	1	1	1	1	
	2		-77	ПЛ-78		4	4	4								
			-78	ПЛ-79									4	4	4	
И	3		1.400-15. В1. 003	СТЕРЖЕНЬ СТ-1		4										
			-01	СТ-2			4									
			-02	СТ-3	4											
			-03	СТ-4				4								
			-14	СТ-15					4			4				
			-17	СТ-18						4				4		
			-19	СТ-20							4					
			-23	СТ-24											4	
					МАРКА	МАН3-3	МАН3-4	МАН3-5	МАН3-6	МАН4-1	МАН4-2	МАН4-3	МАН4-4	МАН4-5	МАН4-6	
					1.400-15. В1. 120										Лист	
															6	

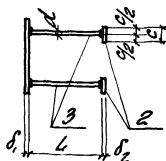
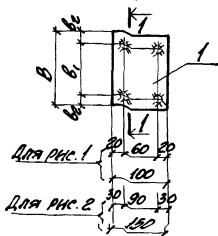
Архив.	ЗОНА	Поз.	ОБОЗНАЧЕНИЕ	НАИМЕНОВАНИЕ	КОЛ. НА ИСПОЛН. 1.400-15. В1. 120 -									ПРИМЕ- ЧАНИЕ		
					60	61	62	63	64	65	66	67	68		69	
				<u>ДОКУМЕНТАЦИЯ</u>												
И			1.400-15. В1. 000Т0	ТЕХНИЧЕСКОЕ ОПИСАНИЕ	X	X	X	X	X	X	X	X	X	X		
И			1.400-15. В1. 120СБ	СБОРОЧНЫЙ ЧЕРТЕЖ	X	X	X	X	X	X	X	X	X	X		
				<u>ДЕТАЛИ</u>												
И	1		1.400-15. В1. 001-13	ПЛАСТИНА ПЛ-14	1	1	1	1	1	1						
			-18	ПЛ-19							1	1	1	1		
	2		-77	ПЛ-78				4	4	4						
			-78	ПЛ-79										4		
И	3		1.400-15. В1. 003	СТЕРЖЕНЬ СТ-1	4			4								
			-01	СТ-2		4		4								
			-02	СТ-3			4									
			-03	СТ-4					4							
			-14	СТ-15						4				4		
			-17	СТ-18							4					
			-19	СТ-20								4				
					МАРКА	МНН15-1	МНН15-2	МНН15-3	МНН15-4	МНН15-5	МНН15-6	МНН16-1	МНН16-2	МНН16-3	МНН16-4	
											1.400-15. В1. 120				Лист	7

Вид работ	Зона	Поз.	Обозначение	Наименование	Код на ведом. 1.400-15 В1 120 -														
					70	71													
				<u>ДОКУМЕНТАЦИЯ</u>															
11			1.400-15. В1. 00070	ТЕХНИЧЕСКОЕ ОПИСАНИЕ	X	X													
11			1.400-15. В1. 12006	СБОРОЧНЫЙ ЧЕРТЕЖ	X	X													
				<u>ДЕТАЛИ</u>															
11		1	1.400-15. В1. 001-18	ПЛАСТИНА ПЛ-19	1	1													
		2	-78	М-79	4	4													
11		3	1.400-15. В1 003-17	СТЕРЖЕНЬ Г-18	4														
			-23	Г-24		4													

МАДЕА	МНН16-5	МНН16-6																	
-------	---------	---------	--	--	--	--	--	--	--	--	--	--	--	--	--	--	--	--	--

Рис. 1, Рис. 2

1-1



Сварные швы Т-1
по ГОСТ 13292-73

Марка	Обозначение	Рис.	Размеры, мм						Масса кг										
			b	b ₁	b ₂	δ ₁	d	L		c	δ ₂								
МН105-1	1.400-15. В1. 120	1	100	60	20	6	80	—	—	800	1.0								
-2	-01									250	0.9								
-3	-02									200	0.8								
-4	-03									300	1.4								
-5	-04									250	40	8	1.3						
-6	-05									80	1.0								
МН106-1	-06									150	90	30	6	80	—	—	—	300	1.2
-2	-07																	250	1.1
-3	-08																	200	1.0
-4	-09																	300	1.6
-5	-10																	250	40
-6	-11	80	1.2																

Продолжение таблицы исполненной
см. на листах 2 ÷ 4

1.400-15. В1. 120 СБ

И. И. И. И. И. И.	МОНКИН	И. И. И. И. И. И.
И. И. И. И. И. И.	БРАДСКИЙ	И. И. И. И. И. И.
И. И. И. И. И. И.	ВОДОЛАНОВ	И. И. И. И. И. И.
И. И. И. И. И. И.	ЖИЛЯКОВА	И. И. И. И. И. И.
И. И. И. И. И. И.	БИДКОВА	И. И. И. И. И. И.
И. И. И. И. И. И.	СТАРТОВА	И. И. И. И. И. И.
И. И. И. И. И. И.	ЖИЛЯКОВА	И. И. И. И. И. И.

ИЗДЕЛИЕ ЗАКЛЮЧНОЕ
МН105 ÷ МН106.
СБОРОЧНЫЙ ЧЕРТЕЖ.

Стандарт	Масса	Листов
Р	Ст.	Листов
Лист 1 из 20		
ХАРЬКОВСКИЙ ПРОМСТРОЙПРОЕКТ		

	ОБОЗНАЧЕНИЕ	ПИС	РАЗМЕРЫ, мм								МАССА кг
			B	b ₁	b ₂	δ ₁	d	L	c	δ ₂	
	77-1	1.400-15. В1. 120 -12	200	120	40	6	8AIII	300	40	8	1.4
	-2	-13						250			1.3
	-3	-14						200			1.2
	-4	-15						300			1.8
	-5	-16						250			1.7
	-6	-17						80			1.4
	МН108-1	-18	200	120	40	8	12AIII	470	50	10	3.0
	-2	-19						370			2.6
	-3	-20						270			2.3
	-4	-21						470			3.8
	-5	-22						370			3.4
	-6	-23						170			2.7
	МН109-1	-24	250	180	35	6	8AIII	300	40	8	1.7
	-2	-25						250			1.6
	-3	-26						200			1.5
	-4	-27						300			2.1
	-5	-28						250			2.0
	-6	-29						80			1.7
	МН110-1	-30	250	180	35	8	12AIII	470	50	10	3.3
	-2	-31						370			2.9
	-3	-32						270			2.6
	-4	-33						470			4.1
	-5	-34						370			3.7
	-6	-35						170			3.0

ЧИО № 10027 / КОДИРОВАН И РАТРА ВЪЗРАЖАВА СЕ

1.400-15. В1. 120 СБ

ИМЕТ
2

МАРКА	ОБОЗНАЧЕНИЕ	D _{нв}	РАЗМЕРЫ, мм								МАССА кг
			B	b ₁	b ₂	δ ₁	d	L	C	δ ₂	
МНН1-1	1.400-15. В1. 120 -36	2	150	90	30	6	8AIII	300	40	8	1.6
-2	-37							250			1.5
-3	-38							200			1.4
-4	-39							300			2.0
-5	-40							250			1.9
-6	-41							80			1.6
МНН2-1	-42							470			3.1
-2	-43							370			2.7
-3	-44							270			2.4
-4	-45							470			3.9
-5	-46							370			3.5
-6	-47							170			2.8
МНН3-1	-48							300			1.9
-2	-49							250			1.8
-3	-50							200			1.7
-4	-51							300			2.3
-5	-52							250			2.2
-6	-53							80			1.9
МНН4-1	-54	470	3.6								
-2	-55	370	3.2								
-3	-56	270	2.9								
-4	-57	470	4.4								
-5	-58	370	4.0								
-6	-59	170	3.3								

1.400-15. В1. 120 С6

Лист

3

Марка	Обозначение	шт.	Размеры, мм								Марка ст
			B	b ₁	b ₂	δ ₁	d	L	c	δ ₂	
МННБ-1	1.400-15. В1. 120 -60	2	250	180	35	6	8AIII	300	40	8	2.3
-2	-61							250			2.2
-3	-62							200			2.1
-4	-63							300			2.7
-5	-64							250			2.6
-6	-65							80			2.3
МННБ-1	-66					8	12AIII	470	50	10	4.1
-2	-67							370			3.7
-3	-68							270			3.4
-4	-69							470			4.9
-5	-70							370			4.5
-6	-71							170			3.8

Имя, Подпись и дата

1.400-15. В1. 120 СБ

Лист

4

18768-02 27

ФОРМАТ	ЗОНА	№№.	ОБОЗНАЧЕНИЕ	НАИМЕНОВАНИЕ	КОЛ. НА ИСПОЛН. 1.400-15. В1. 130 -										ПРИМЕ- ЧАНИЕ			
					-	01	02	03	04	05	06	07	08	09				
				<u>ДОКУМЕНТАЦИЯ</u>														
И			1.400-15. В1. 000ТО	ТЕХНИЧЕСКОЕ ОПИСАНИЕ	X	X	X	X	X	X	X	X	X	X	X			
И			1.400-15. В1. 130СБ	СБОРОЧНЫЙ ЧЕРТЕЖ	X	X	X	X	X	X	X	X	X	X	X			
				<u>ДЕТАЛИ</u>														
И	1		1.400-15. В1. 001-24	ПЛАСТИНА ПЛ-25	1	1	1	1	1	1								
			-29	ПЛ-30								1	1	1	1			
И	2		-77	ПЛ-78				4	4	4								
			-78	ПЛ-79												4		
И	3		1.400-15. В1. 003	СТЕРЖЕНЬ СТ-1	4				4									
			-01	СТ-2		4			4									
			-02	СТ-3			4											
			-03	СТ-4						4								
			-14	СТ-15							4					4		
			-17	СТ-18									4					
			-19	СТ-20											4			
Исполнения					МАРКА	МН117-1	МН117-2	МН117-3	МН117-4	МН117-5	МН117-6	МН118-1	МН118-2	МН118-3	МН118-4			
10 ÷ 19 - см. лист 2					1.400-15. В1. 130													
20 ÷ 29 - см. лист 3					ИЗДЕЛИЕ ЗАКЛАДНОЕ МН117 ÷ МН126											СТАНДА ЛИСТ ЛИСТОВ		
30 ÷ 39 - см. лист 4																Р		
40 ÷ 49 - см. лист 5					ХАРЬКОВСКИЙ ПРОМСТРОИНИПРОЕКТ													
50 ÷ 59 - см. лист 6																		

С. ИВАН. В.	ПЛОТНИК	2
И. П. С.	БРАУСКИЙ	2
С. КОНОТ.	ВЛАДИМИР	2
Р. В. П.	С. ИВАНОВ	2
В. Д. К.	С. ИВАНОВ	2
И. КОТОВ	С. ИВАНОВ	2
П. КОТОВ	С. ИВАНОВ	2

Инд. № по в.д. Подпись и дата Взято инв. №

Формат	Зона	Поз.	ОБОЗНАЧЕНИЕ	НАИМЕНОВАНИЕ	КОЛ. НА ИСПОЛН. 1.400-15. В1. 130-										ПОДМЕ- ЧАНИЕ		
					10	11	12	13	14	15	16	17	18	19			
				<u>ДОКУМЕНТАЦИЯ</u>													
И			1.400-15. В1. 000ТО	ТЕХНИЧЕСКОЕ ОПИСАНИЕ	X	X	X	X	X	X	X	X	X	X	X		
И			1.400-15. В1. 130 СБ	СБОРОЧНЫЙ ЧЕРТЕЖ	X	X	X	X	X	X	X	X	X	X	X		
				<u>ДЕТАЛИ</u>													
И	1		1.400-15. В1. 001-25	ПЛАСТИНА ПЛ-26			1	1	1	1	1	1					
			-29	ПЛ-30	1	1											
			-30	ПЛ-31										1	1		
	2		-77	ПЛ-78						4	4	4					
			-78	ПЛ-79	4	4											
И	3		1.400-15. В1. 003	СТЕРЖЕНЬ СТ-1			4			4							
			-01	СТ-2				4			4						
			-02	СТ-3					4								
			-03	СТ-4									4				
			-14	СТ-15										4			
			-17	СТ-18	4										4		
			-23	СТ-24		4											
					МАРА	МАН18-5	МАН18-6	МАН19-1	МАН19-2	МАН19-3	МАН19-4	МАН19-5	МАН19-6	МАН20-1	МАН20-2		
1.400-15. В1. 130														Инд	2		

Формат	Экз	Поз.	Обозначение	Наименование	Код на исполн. 1.400-15. В1. 130 -									Примечание		
					20	21	22	23	24	25	26	27	28		29	
				<u>ДОКУМЕНТАЦИЯ</u>												
11			1.400-15. В1. 000ТО	ТЕХНИЧЕСКОЕ ОПИСАНИЕ	X	X	X	X	X	X	X	X	X	X		
11			1.400-15. В1. 130 СБ	СБОРОЧНЫЙ ЧЕРТЕЖ	X	X	X	X	X	X	X	X	X	X		
				<u>ДЕТАЛИ</u>												
11	1		1.400-15. В1. 001-30	ПЛАСТИНА ПЛ-31	1	1	1	1								
			-31	ПЛ-32					1	1	1	1	1	1		
	2		-77	ПЛ-78								4	4	4		
			-78	ПЛ-79		4	4	4								
11	3		1.400-15. В1. 003-05	СТЕРЖЕНЬ СТ-6					4			4				
			-07	СТ-8						4			4			
			-09	СТ-10							4					
			-13	СТ-14										4		
			-14	СТ-15		4										
			-17	СТ-18			4									
			-19	СТ-20	4											
			-23	СТ-24				4								
					МАРКА	МН120-3	МН120-4	МН120-5	МН120-6	МН121-1	МН121-2	МН121-3	МН121-4	МН121-5	МН121-6	
					1.400-15. В1. 130										Лист 3	

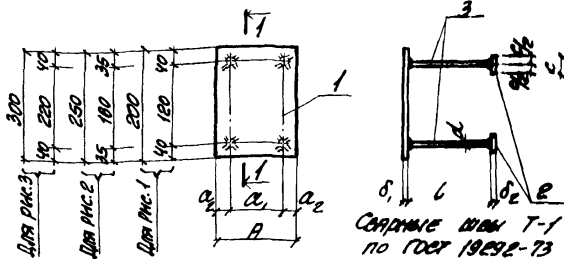
ФОРМАТ	КОЛ-ВО	ПОЗ	ОБОЗНАЧЕНИЕ	НАИМЕНОВАНИЕ	КОД. НА ИСПОЛН. 1.400-15 В.1.130 -										Г.-М.- Ч.К.-Е		
					30	31	32	33	34	35	36	37	38	39			
					<u>ДОКУМЕНТАЦИЯ</u>												
И1			1.400-15. В.1. 000 Т0	ТЕХНИЧЕСКОЕ ОПИСАНИЕ	X	X	X	X	X	X	X	X	X	X	X		
И1			1.400-15. В.1. 130 С6	СБОРОЧНЫЙ ЧЕРТЕЖ	X	X	X	X	X	X	X	X	X	X	X		
					<u>ДЕТАЛИ</u>												
И1	1		1.400-15. В.1. 001-46	ПЛАСТИНА ПЛ-47	1	1	1	1	1	1							
			-51	ПЛ-52								1	1	1	1		
	2		-77	ПЛ-78				4	4	4							
			-78	ПЛ-79												4	
И1	3		1.400-15. В.1. 003-05	СТЕРЖЕНЬ СТ-6	4			4									
			-07	СТ-8		4			4								
			-09	СТ-10			4										
			-13	СТ-14						4							
			-26	СТ-27							4					4	
			-27	СТ-28								4					
			-30	СТ-31										4			
					МАРКА	МН122-1	МН122-2	МН122-3	МН122-4	МН122-5	МН122-6	МН123-1	МН123-2	МН123-3	МН123-4		
													1.400-15 В.1.130			Лист	
																4	

Формат	Зона	№з.	Обозначение	Наименование	Кол. на исполн. 1.400-15. В1. 130 -											Примечание	
					40	41	42	43	44	45	46	47	48	49			
				<u>Документация</u>													
И			1.400-15. В1. 00010	Техническое описание	X	X	X	X	X	X	X	X	X	X	X		
И			1.400-15. В1. 130С6	Сборочный чертёж	X	X	X	X	X	X	X	X	X	X	X		
				<u>Детали</u>													
И	1		1.400-15. В1. 001-47	Пластина ПЛ-48			1	1	1	1	1	1					
			-51	ПЛ-52	1	1											
			-52	ПЛ-53										1	1		
	2		-77	ПЛ-78						4	4	4					
			-78	ПЛ-79	4	4											
И	3		1.400-15. В1. 003-05	Стержень СТ-6			4			4							
			-07	СТ-8				4			4						
			-09	СТ-10					4								
			-13	СТ-14								4					
			-26	СТ-27									4				
			-27	СТ-28	4										4		
			-33	СТ-34		4											
					МАРКА	МН123-5	МН123-6	МН124-1	МН124-2	МН124-3	МН124-4	МН124-5	МН124-6	МН125-1	МН125-2		
											1.400-15 В1. 130					Лист	
																5	

Лист № подл.	Подпись и дата	Взвеш. и инв. №
--------------	----------------	-----------------

Код	Знач	Поз	Обозначение	Наименование	Кол. на исполн. 1.400-15 Э										Итого	
					50	51	52	53	54	55	56	57	58	59		
<u>ДОКУМЕНТАЦИЯ</u>																
И			1.400-15. В1. 000 Т0	Техническое описание	×	×	×	×	×	×	×	✓	✓	.		
И			1.400-15. В1. 130 СБ	Сборочный чертеж	×	×	×	×	×	×	×	×	×	×		
<u>ДЕТАЛИ</u>																
И		1	1.400-15. В1. 001-52	Пластина ПЛ-53	1	1	1	1								
			-58	ПЛ-59					1	1	1	1	1	1		
		2	-78	ПЛ-79		4	4	4				4	4	4		
И		3	1.400-15. В1. 003 -14	Стержень СТ-15					4			4				
			-17	СТ-18						4			4			
			-19	СТ-20							4					
			-23	СТ-24										4		
			-26	СТ-27		4										
			-27	СТ-28			4									
			-30	СТ-31		4										
			-33	СТ-34				4								
					МАРКА	МН125-3	МН125-4	МН125-5	МН125-6	МН126-1	МН126-2	МН126-3	МН126-4	МН126-5	МН126-6	
					1.400-15 В1. 130										Лист	
															6	

Рис. 1 ÷ Рис. 3



Марка	Обозначение	Рис.	РАЗМЕРЫ, мм							Марка ст.	
			A	α_1	α_2	δ_1	δ_2	L	C		δ_2
МНН7-1	1.400-15 В1. 130	1	200	120	40	6	ВЛП	300			2.4
-2	-01							250	-	-	2.3
-3	-02							200			2.2
-4	-03							300			2.8
-5	-04							250	40	8	2.7
-6	-05							80			2.4
МННВ-1	-06					8	120П	470			4.2
-2	-07							370	-	-	3.8
-3	-08							270			3.5
-4	-09							470			5.0
-5	-10							370	50	10	4.6
-6	-11	170			3.9						

Продолжение таблицы 1 выполненной от. на листах 2,3

1.400-15. В1. 130 СБ

Гл. инж. пр. МОНЯН	Инж. ота. БОРОДСКИЙ	Ст. констр. ВОДОЛЯНОВ	Рис. гр. ЖУКОВА	Вед. инж. БИЖКОВА	Младший ст. инж. СТАТНИН	Проверил ЖУКОВА	ИЗДАНИЕ ЗАКЛАДНОЕ МН 117 ÷ МН 126 СБОРОЧНЫЙ ЧЕРТЕЖ.	СТАВКА П	МАССА СМ. ТАБЛИЦЫ	МАССА ТАБЛИЦЫ -	
							Лист 1	Листов 3			
							ХАРЬКОВСКИЙ ПРОМСТРОИНИИПРОЕКТ				

УТВ. П. ПОЛОТ. ЛАВРИНА Н. С. Д. С. Т. П. В. В. В. М. Ч. В. А. Л. А.

Модель	Обозначение	Поч.	РАЗМЕРЫ, мм									МАССА кг					
			A	a ₁	a ₂	δ	d	L	C	δ ₂							
МН119-1	1.400-15. В1. 130-12	2	200	120	40	6	8AIII	300	40	8	—	—	2.9				
	2												-13	250	—	—	2.8
	3												-14	200	—	—	2.7
	-4												-15	300	—	—	3.3
	-5												-16	250	40	8	3.2
	-6												-17	80	—	—	2.9
МН120-1	-18	2	200	120	40	6	8AIII	470	40	8	—	—	4.8				
	-2												-19	370	—	—	4.4
	-3												-20	270	—	—	4.1
	-4												-21	470	—	—	5.6
	-5												-22	370	50	10	5.2
	-6												-23	170	—	—	4.5
МН124-1	-24	3	200	120	40	6	8	370	40	8	—	—	4.7				
	-2												-25	270	—	—	4.5
	-3												-26	220	—	—	4.4
	-4												-27	370	—	—	5.1
	-5												-28	270	40	8	4.9
	-6												-29	120	—	—	4.5
МН122-1	-30	2	250	180	35	6	8	10AIII	370	40	8	—	4.8				
	-2												-31	270	—	—	4.6
	-3												-32	220	—	—	4.5
	-4												-33	370	—	—	5.2
	-5												-34	270	40	8	5.0
	-6												-35	120	—	—	4.6

Ш. № А-112202. Видимое в 1977
 КОПИЯ № 104. IV-1

1.400-15. В1. 130 С6	МНЧ
	2

МАРКА	ОБОЗНАЧЕНИЕ	ПИС	РАЗМЕРЫ, мм								МАССА кг
			A	α_1	α_2	δ_1	α	L	C	δ_2	
МН123-1	1.400-15. В1. 130 -36	2	250	180	35	10	14mm	540	50	10	7.5
-2	-37							420			6.9
-3	-38							320			6.5
-4	-39							540			8.3
-5	-40							420			7.7
-6	-41							170			6.5
МН124-1	-42	3	250	180	35	8	10mm	370	40	8	5.6
-2	-43							270			5.4
-3	-44							220			5.3
-4	-45							370			6.0
-5	-46							270			5.8
-6	-47							180			5.4
МН125-1	-48	3	300	220	40	8	12mm	540	50	10	8.5
-2	-49							420			7.9
-3	-50							320			7.5
-4	-51							540			9.3
-5	-52							420			8.7
-6	-53							170			7.5
МН126-1	-54	3	300	220	40	8	12mm	470	50	10	7.4
-2	-55							370			7.0
-3	-56							270			6.7
-4	-57							470			8.2
-5	-58							370			7.8
-6	-59							170			7.1

1.400-15. В1. 130 СБ

ПИС
3

ИНА. № ПОЛД	ПОДПИСЬ И ВРТА	ВЗАИМ. ИНА. №
-------------	----------------	---------------

Артикул	Зона	№	ОБОЗНАЧЕНИЕ	НАИМЕНОВАНИЕ	КОЛ. НА ИСПОЛН. 1.400-15. В1. 140 -									Примечание	
					01	02	03	04	05	06	07	08	09		
<u>ДОКУМЕНТАЦИЯ</u>															
11			1.400-15. В1. 000ТО	ТЕХНИЧЕСКОЕ ОПИСАНИЕ	X	X	X	X	X	X	X	X	X	X	
11			1.400-15. В1. 140 СБ	СБОРОЧНЫЙ ЧЕРТЕЖ	X	X	X	X	X	X	X	X	X	X	
<u>ДЕТАЛИ</u>															
11	1		1.400-15. В1. 001-08	ПЛАСТИНА ПЛ-9	1	1	1	1	1	1					п. м.
			-15	ПЛ-16							1	1	1	1	п. м.
	2		-77	ПЛ-78			10	10	10					10	
11	3		1.400-15. В1. 003 -	СТЕРЖЕНЬ СТ-1	10		10			10				10	
			-01	СТ-2		10		10			10				
			-02	СТ-3			10						10		
			-03	СТ-4						10					

Исполнения

10 ÷ 19 - см. лист 2

20 ÷ 29 - см. лист 3

30 ÷ 35 - см. лист 4

МАРКА	МН127-1	МН127-2	МН127-3	МН127-4	МН127-5	МН127-6	МН128-1	МН128-2	МН128-3	МН128-4
-------	---------	---------	---------	---------	---------	---------	---------	---------	---------	---------

Гл. инж. пр. МАНН		
Нач. отд. БРОДСКИЙ		
Сл. констр. ВОДОПЯНОВ		
Рис. пр. ИСМАКОВА		
Ред. лист БИРЮКОВА		
Исполнил СУЯТОВИЧ		
Проверил БИРЮКОВА		

1.400-15. В1. 140

ИЗДЕЛИЕ ЗАКЛАДНОЕ

МН127 ÷ МН132.

СТАРИЯ ЛИСТ	ЛИСТОВ
Р	1 4

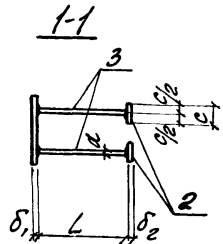
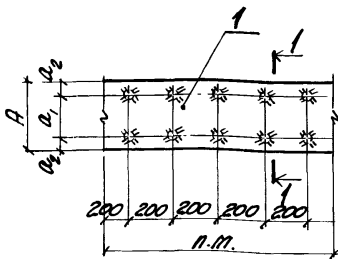
ХАРЬКОВСКИЙ
ПРОМСТРОЙНИИПРОЕКТ

ФОРМА	ЗОНА	ПОЗ	ОБОЗНАЧЕНИЕ	НАИМЕНОВАНИЕ	КОЛ. НА ИСПОЛН. 1.400-15. В1. 140 -									ПРИМЕЧАНИЕ		
					10	11	12	13	14	15	16	17	18		19	
				<u>ДОКУМЕНТАЦИЯ</u>												
И			1.400-15. В1. 000ТО	ТЕХНИЧЕСКОЕ ОПИСАНИЕ	X	X	X	X	X	X	X	X	X	X		
И			1.400-15. В1. 140СБ	СБОРОЧНЫЙ ЧЕРТЕЖ	X	X	X	X	X	X	X	X	X	X		
				<u>ДЕТАЛИ</u>												
И	1		1.400-15. В1. 001-15	ПЛАСТИНА ПЛ-16	1	1									п.м	
			-28	ПЛ-29			1	1	1	1	1	1			п.м	
			-33	ПЛ-34									1	1	п.м	
	2		-77	ПЛ-78	10	10				10	10	10				
И	3		1.400-15. В1. 003	СТЕРЖЕНЬ СТ-1			10			10						
			-01	СТ-2	10			10			10					
			-02	СТ-3					10							
			-03	СТ-4		10						10				
			-14	СТ-15									10			
			-17	СТ-18										10		
					МАРСА	МН128-5	МН128-6	МН129-1	МН129-2	МН129-3	МН129-4	МН129-5	МН129-6	МН130-1	МН130-2	
					1.400-15. В1. 140										Лист	
															2	

Имя, № п/п, Подпись и дата Взаимная №

Арабск. Зона	Латин. Зона	Поз.	ОБОЗНАЧЕНИЕ	НАИМЕНОВАНИЕ	КОД НА ИСПОЛН. 1.400-15. В1 190 -									ПРИМЕ- ЧАНИЕ		
					20	21	22	23	24	25	26	27	28		29	
				<u>ДОКУМЕНТАЦИЯ</u>												
И			1.400-15. В1. 000ТО	ТЕХНИЧЕСКОЕ ОПИСАНИЕ	X	X	X	X	X	X	X	X	X	X		
И			1.400-15. В1. 140СБ	СБОРОЧНЫЙ ЧЕРТЕЖ	X	X	X	X	X	X	X	X	X	X		
				<u>ДЕТАЛИ</u>												
И	1		1.400-15. В1. 000-33	ПЛАСТИНА ПЛ-34	1	1	1	1							п.м.	
			-45	ПЛ-46					1	1	1	1	1	1	п.м.	
	2		-77	ПЛ-78								10	10	10		
			-78	ПЛ-79		10	10	10								
И	3		1.400-15. В1. 003	СТЕРЖЕНЬ СТ-1					10			10				
			-01	СТ-2						10			10			
			-02	СТ-3							10					
			-03	СТ-4										10		
			-14	СТ-15		10										
			-17	СТ-18			10									
			-19	СТ-20	10											
			-23	СТ-24				10								
					МАРКА	МН130-3	МН130-4	МН130-5	МН130-6	МН131-1	МН131-2	МН131-3	МН131-4	МН131-5	МН131-6	
					1.400-15. В1. 190										Лист 3	

Формат	Зона	Лист	Обозначение	Наименование	Кол. на исполн. 1.400-15.В1.140-							Примечание								
					30	31	32	33	34	35										
				<u>Документация</u>																
И			1.400-15.В1.00070	Техническое описание	X	X	X	X	X	X										
И			1.400-15.В1.14005	Сборочный чертёж.	X	X	X	X	X	X										
				<u>Детали</u>																
И	1		1.400-15.В1.001-50	Пластина ПЛ-51	1	1	1	1	1	1										п.м.
	2		-78	ПЛ-79				10	10	10										
И	3		1.400-15.В1.003-14	Стержень СТ-15	10			10												
			-17	СТ-18		10			10											
			-19	СТ-20			10													
			-23	СТ-24						10										
					МАРКА	МН132-1	МН132-2	МН132-3	МН132-4	МН132-5	МН132-6									
1.400-15.В1.140																			Лист	
																			4	



СВАРНЫЕ ШВЕИ Т-1
по ГОСТ 19292-73

Марка	Обозначение	РАЗМЕРЫ, мм							Масса кг	
		A	a ₁	a ₂	δ ₁	d	L	C		δ ₂
МН127-1	1.400-15. В1. 140	100	60	20	6	8/11	300			5.9
-2	-01						250	—	—	5.7
-3	-02						200			5.5
-4	-03						300			6.9
-5	-04						250	40	8	6.7
-6	-05						80			6.0
МН128-1	-06	150	90	30	6	8/11	300			8.3
-2	-07						250	—	—	8.1
-3	-08						200			7.9
-4	-09						300			9.3
-5	-10						250	40	8	9.1
-6	-11						80			8.4

Продолжение таблицы исполнения
см. на листе 2

1.400-15. В1. 140 СБ

Ил. инж. пр.	МОНАН	<i>[Signature]</i>	ИЗДЕЛИЕ ЗАКЛАДНОЕ МН127 ÷ МН132. Сборочный чертёж.	Стандарт	Масса	Таблицы
Ил. отв.	БРОДСКИЙ	<i>[Signature]</i>		Р	ст. таблиц	—
Ил. констр.	БОГОЛЯНОВ	<i>[Signature]</i>		Лист 1 листов 2		
рук. гр.	ЖЕНЯКОВА	<i>[Signature]</i>		ХАРЬКОВСКИЙ ПРОМСТРОЙНИИПРОЕКТ		
вед. инж.	БИЛОКОВА	<i>[Signature]</i>				
исполнил	СТАТИВАН	<i>[Signature]</i>				
проверил	ЖЕНЯКОВА	<i>[Signature]</i>				

Лист 1 из 2. Точность 1:2. А7/9. ВЗР.М.И.И. 15

МАРКА	ОБОЗНАЧЕНИЕ	РАЗМЕРЫ, мм								МАССА кг
		A	a ₁	a ₂	δ ₁	d	h	c	δ ₂	
МН129-1	1.400-15. В1. 140 - 12	200	120	40	6	ВАЛ	300	40	8	10.6
-2	-13						250			10.4
-3	-14						200			10.2
-4	-15						300			11.6
-5	-16						250			11.4
-6	-17						80			10.7
МН130-1	-18	200	120	40	8	ВАЛ	470	50	10	16.8
-2	-19						370			15.9
-3	-20						270			15.0
-4	-21						470			18.8
-5	-22						370			17.9
-6	-23						170			16.1
МН131-1	-24	250	180	35	6	ВАЛ	300	40	8	13.0
-2	-25						250			12.8
-3	-26						200			12.6
-4	-27						300			14.0
-5	-28						250			13.8
-6	-29						80			13.1
МН132-1	-30	250	180	35	8	ВАЛ	470	50	10	19.9
-2	-31						370			19.0
-3	-32						270			18.1
-4	-33						470			21.9
-5	-34						370			21.0
-6	-35						170			19.2

1.400-15. В1. 140 СБ

Лист

2

Уч. № 0000	Подпись и дата	Взам. инв. №
------------	----------------	--------------

Прогресс	Этаж	Пол.	ОБОЗНАЧЕНИЕ	НАИМЕНОВАНИЕ	КОД. НА ИСПОЛН. 1 400-15											ИЗМЕНЕНИЕ			
					-	01	02	03	04	05	06	В. 155-							
					ДОКУМЕНТАЦИЯ														
11			1.400-15. В.1.000ТО	ТЕХНИЧЕСКОЕ ОПИСАНИЕ	X	X	X	X	X	X	X	X	X	X	X	X			
11			1.400-15. В.1.150СБ	СБОРОЧНЫЙ ЧЕРТЕЖ	X	X	X	X	X	X	X	X	X	X	X	X	X	X	
					ДЕТАЛИ														
11	1		1.400-15. В.1.001-10	ПЛАСТИНА ПЛ-11	1	1	1	1	1	1									
			-14	ПЛ-15									1	1		1	1		
	2		-77	ПЛ-78															
			-78	ПЛ-79				6	6	6							6		
11	3		1.400-15. В.1.003	СТЕРЖЕНЬ СТ-1									6						
			-01	СТ-2										6			6		
			-02	СТ-3											6				
			-14	СТ-15	6			6								6			
			-17	СТ-18					6										
			-19	СТ-20				6											
			-23	СТ-24									6						

Исполнения

- 10 ÷ 19 - см. лист 2
- 20 ÷ 29 - см. лист 3
- 30 ÷ 39 - см. лист 4
- 40 ÷ 49 - см. лист 5
- 50 ÷ 59 - см. лист 6
- 60 ÷ 67 - см. лист 7
- 70 ÷ 77 - см. лист 8

Составил	МОННИ	М
Исп. отв.	БЕЛОУСОВ	Б
П. инженер	ВОЛОДИН	В
Вне. гр.	ЖИЛЯКОВА	Ж
Без. инж.	БЕЛОУСОВА	Б
Исполнил	СТАВНИН	С
Проверил	БЕЛОУСОВА	Б

МАРКА	МН133-1	МН133-2	МН133-3	МН133-4	МН133-5	МН133-6	МН134-1	МН134-2	МН134-3	МН134-4	
1.400-15. В.1.150											
ИЗДЕЛИЕ ЗАКЛАДНОЕ								ЭТАЖ		Лист	Листов
МН 133 ÷ МН 145.								Р	Т	В	
ХАРЬКОВСКИЙ ПРОМСТРОЙНИНПРОЕ -											

ФОРМАТ	КОЛ-ВО	ПОЗ.	ОБОЗНАЧЕНИЕ	НАИМЕНОВАНИЕ	КОД. НА ИСПОЛН. 1.400-15. В1. 150-									ПРИМЕ- ЧАНИЕ		
					10	11	12	13	14	15	16	17	18		19	
				<u>ДОКУМЕНТАЦИЯ</u>												
И1			1.400-15. В1. 000ТО	ТЕХНИЧЕСКОЕ ОПИСАНИЕ	X	X	X	X	X	X	X	X	X	X	X	
И1			1.400-15. В1. 150СБ	СБОРОЧНЫЙ ЧЕРТЕЖ	X	X	X	X	X	X	X	X	X	X	X	
				<u>ДЕТАЛИ</u>												
И1	1		1.400-15. В1. 001-14	ПЛАСТИНА ПЛ-15	1	1										
			-19	ПЛ-20			1	1	1	1	1	1				
			-35	ПЛ-36									1	1		
	2		-77	ПЛ-78	6	6										
			-78	ПЛ-79						6	6	6				
И1	3		1.400-15. В1. 003-01	СТЕРЖЕНЬ СТ-2	6											
			-03	СТ-4		6										
			-14	СТ-15			6			6						
			-17	СТ-18				6			6					
			-19	СТ-20					6							
			-23	СТ-24								6				
			-26	СТ-27									6			
			-27	СТ-28										6		
					МАДЕРА	МН134-5	МН134-6	МН135-1	МН135-2	МН135-3	МН135-4	МН135-5	МН135-6	МН136-1	МН136-2	
					1.400-15. В1. 150										ЛИСТ	
															2	

ИНВ. № ПЛАТ.	ПАРТИЗЫ И ДАТА	ВАРИ. № В. №
--------------	----------------	--------------

ФОРМАТ	ЗОНА	Поз.	ОБОЗНАЧЕНИЕ	НАИМЕНОВАНИЕ	КОД. НА ИСПИТ. 1.400-15. В. 1.150-										ПРИМЕЧАНИЕ		
					20	21	22	23	24	25	26	27	28	29			
				<u>ДОКУМЕНТАЦИЯ</u>													
И			1.400-15. В. 000 TO	ТЕХНИЧЕСКОЕ ОПИСАНИЕ	×	×	×	×	×	×	×	×	×	×	×	×	
И			1.400-15. В. 150 СБ	СБОРОЧНЫЙ ЧЕРТЕЖ.	×	×	×	×	×	×	×	×	×	×	×	×	
				<u>ДЕТАЛИ</u>													
И	1		1.400-15. В. 001-31	ПЛАСТИНА ПЛ-32					1	1	1	1	1	1	1	1	
			-35	ПЛ-36	1	1	1	1									
	2		-78	ПЛ-79		6	6	6					6	6	6		
И	3		1.400-15. В. 003-14	СТЕРЖЕНЬ СТ-15					6				6				
			-17	СТ-18						6				6			
			-19	СТ-20							6						
			-23	СТ-24												6	
			-26	СТ-27		6											
			-27	СТ-28			6										
			-30	СТ-31	6												
			-33	СТ-34				6									
					МАРКА	МН136-3	МН136-4	МН136-5	МН136-6	МН137-1	МН137-2	МН137-3	МН137-4	МН137-5	МН137-6		
					1.400-15. В. 150										Итого		
															3		

ФОРМАТ	Листа	№№.	ОБОЗНАЧЕНИЕ	НАИМЕНОВАНИЕ	КОД. НА ИСПОЛН. 1.400-15.В1.150 -										ПРИМЕ- ЧАНИЕ	
					30	31	32	33	34	35	36	37	38	39		
				<u>ДОКУМЕНТАЦИЯ</u>												
И1			1.400-15.В1.000ТО	ТЕХНИЧЕСКОЕ ОПИСАНИЕ	X	X	X	X	X	X	X	X	X	X	X	
И1			1.400-15.В1.150СБ	СБОРОЧНЫЙ ЧЕРТЕЖ	X	X	X	X	X	X	X	X	X	X	X	
				<u>ДЕТАЛИ</u>												
И1	1		1.400-15.В1.001-27	ПЛАСТИНА ПЛ-28								1	1	1	1	
			-38	ПЛ-39	1	1	1	1	1	1						
	2		-77	ПЛ-78												6
			-79	ПЛ-80				6	6	6						
И1	3		1.400-15.В1.003-	СТЕРЖЕНЬ СТ-1								6				6
			-01	СТ-2									6			
			-02	СТ-3											6	
			-34	СТ-35	6			6								
			-37	СТ-38			6		6							
			-39	СТ-40				6								
			-42	СТ-43							6					
					МАРКА	МН138-1	МН138-2	МН138-3	МН138-4	МН138-5	МН138-6	МН139-1	МН139-2	МН139-3	МН139-4	
					1.400-15.В1.150										Лист	
															4	

ИНВ. № 10018	СБДПИСЬ И ДАТА	ВЗАИМ. ВАР. №
--------------	----------------	---------------

ФОРМАТ	ЭДИНА	ПОЗ.	ОБОЗНАЧЕНИЕ	НАИМЕНОВАНИЕ	КОЛ. НА ИСПОЛН. 1.400-15 В1 150 -									ПРИМЕЧАНИЕ			
					40	41	42	43	44	45	46	47	48		49		
				<u>ДОКУМЕНТАЦИЯ</u>													
11			1.400-15. В1. 000 Т0	ТЕХНИЧЕСКОЕ ОПИСАНИЕ	X	X	X	X	X	X	X	X	X	X	X		
11			1.400-15. В1. 150 СБ	СБОРОЧНЫЙ ЧЕРТЕЖ	X	X	X	X	X	X	X	X	X	X	X		
				<u>ДЕТАЛИ</u>													
11	1		1.400-15. В1. 001-27	ПЛАСТИНА ПМ-28	1	1											
			-32	ПМ-33			1	1	1	1	1	1					
			-39	ПМ-40									1	1			
	2		-77	ПМ-78	6	6											
			-78	ПМ-79						6	6	6					
11	3		1.400-15. В1. 003-01	СТЕРЖЕНЬ СТ-2	6												
			-03	СТ-4		6											
			-14	СТ-15			6			6							
			-17	СТ-18				6			6						
			-19	СТ-20					6								
			-23	СТ-24								6					
			-34	СТ-35									6				
			-37	СТ-38										6			
					Марка	МН139-5	МН139-6	МН140-1	МН140-2	МН140-3	МН140-4	МН140-5	МН140-6	МН144-1	МН144-2		
					1.400-15. В1. 150										Лист		
															5		

Формат	Листа	Поз.	Обозначение	Наименование	Код на метал. 1.400-15. В1. 150 -										Примечание		
					50	51	52	53	54	55	56	57	58	59			
				<u>Документация</u>													
И			1.400-15. В1. 000Т	Техническое описание	X	X	X	X	X	X	X	X	X	X	X		
И			1.400-15. В1. 150СБ	Сборочный чертеж	X	X	X	X	X	X	X	X	X	X	X		
				<u>Детали</u>													
И	1		1.400-15. В1. 001-39	Пластина ПЛ-40	1	1	1	1									
			-48	ПЛ-49					1	1	1	1	1	1	1		
	2		-77	ПЛ-78									6	6	6		
			-79	ПЛ-80		6	6	6									
И	3		1.400-15. В1. 003-05	Стержень СТ-6					6				6				
			-07	СТ-8						6				6			
			-09	СТ-10							6						
			-13	СТ-14												6	
			-34	СТ-35		6											
			-37	СТ-38			6										
			-39	СТ-40	6												
			-42	СТ-43				6									
					Материал	МН141-3	МН141-4	МН141-5	МН141-6	МН142-1	МН142-2	МН142-3	МН142-4	МН142-5	МН142-6		
														Лист	6		

1.400-15. В1. 150

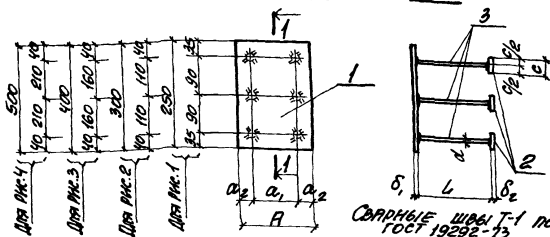
Лист № Подл. Подпись и дата Взам. инв. №

Формат	Зона	Лист	Обозначение	Наименование	Код. на испол. 1.400-15 В1 150-													
					60	61	62	63	64	65	66	67	68	69				
				<u>ДОКУМЕНТАЦИЯ</u>														
11			1.400-15. В1. 000ТО	Техническое описание	X	X	X	X	X	X	X	X	X	X	X	X	X	X
11			1.400-15. В1. 150СБ	Сборочный чертёж	X	X	X	X	X	X	X	X	X	X	X	X	X	X
				<u>ДЕТАЛИ</u>														
11	1		1.400-15. В1. 001-49	Пластина ПЛ-50	1	1	1	1	1	1								
			-59	ПЛ-60								1	1	1	1			
	2		-77	ПЛ-78				6	6	6								
			-78	ПЛ-79													6	
11	3		1.400-15. В1. 003-05	Стержень СТ-6	6			6										
			-07	СТ-8		6			6									
			-09	СТ-10			6											
			-13	СТ-14						6								
			-14	СТ-15							6						6	
			-17	СТ-18								6						
			-19	СТ-20											6			
					МШРКА	МШ 143-1	МШ 143-2	МШ 143-3	МШ 143-4	МШ 143-5	МШ 143-6	МШ 144-1	МШ 144-2	МШ 144-3	МШ 144-4			
					1.400-15. В1. 150										Лист	7		

Формат Листа	Лист	Обозначение	Наименование	Кол. на исполн. 1.400-15. В1. 150-							Примечание			
				70	71	72	73	74	75	76		77		
			<u>ДОКУМЕНТАЦИЯ</u>											
И1		1.400-15. В1. 000 Т0	Техническое описание	X	X	X	X	X	X	X	X			
И1		1.400-15. В1. 150 С6	Сборочный чертёж	X	X	X	X	X	X	X	X			
			<u>ДЕТАЛИ</u>											
И1	1	1.400-15. В1. 001-59	Пластина ПЛ-60	1	1									
		-60	ПЛ-61			1	1	1	1	1	1			
	2	-78	ПЛ-79	6	6				6	6	6			
И1	3	1.400-15. В1. 003-14	Стержень СТ-15			6			6					
		-17	СТ-18	6			6			6				
		-19	СТ-20					6						
		-23	СТ-24		6						6			
				МАРКА	МН 144-5	МН 144-6	МН 145-1	МН 145-2	МН 145-3	МН 145-4	МН 145-5	МН 145-6		
				1.400-15. В1. 150										

Рис. 1 ÷ Рис. 4

1-1



Марка	Обозначение	Рис.	РАЗМЕРЫ, мм						Масса кг		
			A	a ₁	a ₂	δ	d	L		C	δ ₂
МН133-1	1.400-15. 01. 150	1	100	60	20	8	120 ^{III}	470	50	10	4.1
-2	-01							370			3.6
-3	-02							270			3.0
-4	-03							470			5.3
-5	-04							370			4.8
-6	-05							170			3.7
МН134-1	-06	2	150	90	30	6	80 ^{III}	300	40	8	2.8
-2	-07							250			2.7
-3	-08							200			2.6
-4	-09							300			3.4
-5	-10							250			3.3
-6	-11							80			2.9

Продолжение таблицы исполнения
см. на листах 2 ÷ 4

1.400-15. 01. 150С6

Ил. инж. по. МОНАН	Ил. инж. по. БРОДСКИЙ	ИЗДЕЛИЕ ЭКСПЛУАТАЦИОННОЕ МН 133 ÷ МН 145. СБОРОЧНЫЙ ЧЕРТЕЖ.	Страница	Листов	Листов
Ил. констр. ВАРДЫНОВ	Ил. констр. АСИМЯКОВА		Р	См. таблицу	
Вед. инж. БИРЮКОВА	Инж. СТУДНИН		Лист 1 Листов 4		
Исполнил. СТУДНИН	Проверил. АСИМЯКОВА		ХАРЬКОВСКИЙ ПРОМСТРОИНИНПРОЕКТ		

Имя, П.И. Подпись, Подпись и дата, Визит. знак, №

МАРКА	ОБОЗНАЧЕНИЕ	ДНО	РАЗМЕРЫ, мм								МАССА кг
			A	a ₁	a ₂	δ ₁	d	L	C	δ ₂	
МН135-1	1.400-15. В1. 150 -12	2	150	90	30	8	12AII	470	50	10	5.3
-2	-13							370			4.8
-3	-14							270			4.2
-4	-15							470			6.5
-5	-16							370			6.0
-6	-17							170			4.9
МН136-1	-18	1	200	120	40	10	14AII	540	50	10	7.8
-2	-19							420			7.0
-3	-20							320			6.2
-4	-21							540			9.0
-5	-22							420			8.2
-6	-23							170			6.4
МН137-1	-24	2	200	120	40	8	12AII	470	50	10	6.3
-2	-25							370			5.8
-3	-26							270			5.2
-4	-27							470			7.5
-5	-28							370			7.0
-6	-29							170			5.9
МН138-1	-30	2	200	120	40	12	16AII	620	60	12	11.6
-2	-31							460			10.1
-3	-32							370			9.2
-4	-33							620			13.6
-5	-34							460			12.1
-6	-35							210			9.7

1.400-15. В1. 150 С6

ЛИСТ

2

МАРКА	ОБОЗНАЧЕНИЕ	шт.	РАЗМЕРЫ, мм								МАССА кг			
			A	a ₁	a ₂	b ₁	d	L	C	b ₂				
МН139-1	1.400-15. В1. 150 -36	3	200	120	40	6	8AII	300	40	8	300	4.5		
-2	-37										250	4.4		
-3	-38										200	4.3		
-4	-39										300	5.1		
-5	-40										250	5.0		
-6	-41										80	4.6		
МН140-1	-42							8	12AII	470	50	10	470	7.5
-2	-43												370	7.0
-3	-44												270	6.4
-4	-45												470	8.7
-5	-46												370	8.2
-6	-47												170	7.1
МН141-1	-48					12	16AII			620	60	12	620	13.4
-2	-49												460	11.9
-3	-50												370	11.0
-4	-51									620	15.4			
-5	-52									460	13.9			
-6	-53									210	11.5			
МН142-1	-54					8	10AII	370	40	8	370	7.7		
-2	-55										270	7.3		
-3	-56										220	7.1		
-4	-57							370	8.3					
-5	-58							270	7.9					
-6	-59							120	7.3					

ИЗВ. № 17020. УДОЛОНСЬ И.Д.А.П.Р. ВЗРЛ. АНН. 1/5

1.400-15. В1. 150 СБ

шт.

3

МАРКА	ОБОЗНАЧЕНИЕ	№	РАЗМЕРЫ, мм							МАССА кг	
			A	α_1	α_2	δ_1	α	L	C		δ_2
МНН43-1	1.400-15.В1.150-60	4	250	180	35	109 $\frac{10}{10}$		370	40	8	9.3
-2	-61							270			8.9
-3	-62							220			8.7
-4	-63							370			9.9
-5	-64							270			9.5
-6	-65							120			8.9
МНН44-1	-66	3	300	220	40	129 $\frac{10}{10}$	8	470	50	10	10.0
-2	-67							370			9.5
-3	-68							270			8.9
-4	-69							470			11.2
-5	-70							370			10.7
-6	-71							170			9.6
МНН45-1	-72	4						470	50	10	11.9
-2	-73							370			11.4
-3	-74							270			10.8
-4	-75							470			13.1
-5	-76							370			12.6
-6	-77							170			11.5

1.400-15.В1.150СБ

№

4

Колонт	Этаж	Поз.	СБОЗНАЧЕНИЕ	НАИМЕНОВАНИЕ	КОЛ НА ЛИСТАХ 1.400-15. В.1. 160 -									ПРИМЕЧАНИЕ		
					-	01	02	03	04	05	06	07	08		09	
				<u>ДОКУМЕНТАЦИЯ</u>												
11			1.400-15. В.1.000-10	ТЕХНИЧЕСКОЕ ОПИСАНИЕ	X	X	X	X	X	X	X	X	X	X	X	
11			1.400-15. В.1.000-25	СБОРОЧНЫЙ ЧЕРТЕЖ	X	X	X	X	X	X	X	X	X	X	X	
				<u>ДЕТАЛИ</u>												
11	1		1.400-15. В.1.001-51	ПЛАСТИНА ПЛ-52	1	1	1	1	1	1						
			-52	ПЛ-53							1	1	1	1		
	2		-78	ПЛ-79				8	8	8					8	
11	3		1.400-15. В.1.003-26	СЕРЬЖЕНЬ Г-27	8			8			8				8	
			-27	Г-28		8			8			8				
			-30	Г-31			8						8			
			-33	Г-34						8						

Исполнения

- 10 ÷ 19 - см. лист 2
- 20 ÷ 29 - см. лист 3
- 30 ÷ 35 - см. лист 4

МАРКА
МН 146-1
МН 146-2
МН 146-3
МН 146-4
МН 146-5
МН 146-6
МН 147-1
МН 147-2
МН 147-3
МН 147-4

Гл. инж. п.а.	ПЛОТНИН	✓
Инж. отв.	БЕЛОВИЦКИЙ	✓
Гл. констр.	БЕЛОВИЦКИЙ	✓
Учк. гр.	ЖИГАЛОВА	✓
Вед. инж.	БЕЛЮКОВА	✓
Исполнил	СВАТЦАН	✓
Проверил	БЕЛЮКОВА	✓

1.400-15. В.1. 160

ИЗДЕЛИЕ ЗАКЛАДНОЕ
 МН 146 ÷ МН 151.

СТАДИЯ	Лист	Листов
	Р	1
ХАРЬКОВСКИЙ ПРОМСТРОЙНИПРОЕКТ		

Формат	Зона	Поз.	ОБОЗНАЧЕНИЕ	НАИМЕНОВАНИЕ	КОЛ. НА ИСПОЛН. 1.400-15. В1. 160-									ПРИМЕЧАНИЕ			
					10	11	12	13	14	15	16	17	18		19		
				<u>ДОКУМЕНТАЦИЯ</u>													
И1			1.400-15. В1.000 Т0	ТЕХНИЧЕСКОЕ ОПИСАНИЕ	×	×	×	×	×	×	×	×	×	×	×		
И1			1.400-15. В1.160 С5	СБОРОЧНЫЙ ЧЕРТЕЖ	×	×	×	×	×	×	×	×	×	×	×		
				<u>ДЕТАЛИ</u>													
И1	1		1.400-15. В1. 001-52	ПЛАСТИНА ПЛ-53	1	1											
			-53	ПЛ-54			1	1	1	1	1	1					
			-54	ПЛ-55										1	1		
И1	2		-78	ПЛ-79	8	8				8	8	8					
И1	3		1.400-15. В1.003-26	СТЕРЖЕНЬ СТ-27			8			8			8				
			-27	СТ-28	8			8			8				8		
			-30	СТ-31					8								
			-33	СТ-34		8							8				
					МАРА	МН147-5	МН147-6	МН148-1	МН148-2	МН148-3	МН148-4	МН148-5	МН148-6	МН149-1	МН149-2		
					1.400-15. В1. 160												
														ЛИСТ	2		

ИД. № ДОКА	ПОДПИСЬ И ДАТА	ВЗЯТ. ИД. №
------------	----------------	-------------

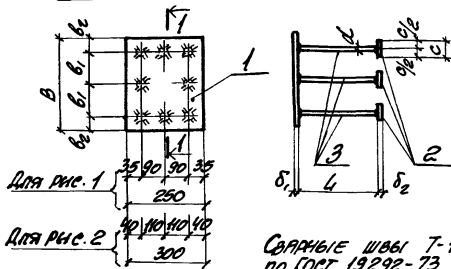
ФОРМАТ	ЛОНА	ЛРЗ.	ОБОЗНАЧЕНИЕ	НАИМЕНОВАНИЕ	КОВ. НА ИСПОЛН. 1 400-15. В1 160 -										СЧИСЛЕ- ЯР. МЕ		
					20	21	22	23	24	25	26	27	28	29			
				<u>ДОКУМЕНТАЦИЯ</u>													
И			1.400-15. В1. 000 ТО	ТЕХНИЧЕСКОЕ ОПИСАНИЕ	X	X	X	X	X	X	X	X	X	X	X		
И			1.400-15. В1. 160 СБ	СБОРОЧНЫЙ ЧЕРТЕЖ	X	X	X	X	X	X	X	X	X	X	X		
				<u>ДЕТАЛИ</u>													
И	1		1.400-15. В1. 001-54	ПЛАСТИНА ПЛ-55	1	1	1	1									
			-58	ПЛ-59					1	1	1	1	1	1	1		
	2		-78	ПЛ-79		8	8	8				8	8	8			
И	3		1.400-15. В1. 003-14	СТЕРЖЕНЬ СТ-15					8			8					
			-17	СТ-18						8			8				
			-19	СТ-20							8						
			-23	СТ-24											8		
			-26	СТ-27		8											
			-27	СТ-28			8										
			-30	СТ-31	8												
			-33	СТ-34				8									
					МАДЕРА	МН150-3	МН150-4	МН150-5	МН150-6	МН150-1	МН150-2	МН150-3	МН150-4	МН150-5	МН150-6		
					1.400-15. В1. 160										Идет		
															3		

Формат	Зона	Поз.	Обозначение	Наименование	Кол. на исполн. 1.400-15. В1.160-							Примечание
					30	31	32	33	34	35		
				<u>Документация</u>								
И1			1.400-15. В1.000ТО	Техническое описание	X	X	X	X	X	X		
И1			1.400-15. В1.160СБ	Сборочный чертёж	X	X	X	X	X	X		
				<u>Детали</u>								
И1	1		1.400-15. В1.001-64	Пластина ПЛ-65	1	1	1	1	1	1		
	2		-79	ПЛ-80				8	8	8		
И1	3		1.400-15. В1.003-34	Стержень Г-35	8			8				
			-37	Г-38		8			8			
			-39	Г-40			8					
			-42	Г-43						8		

Марка	МН151-1	МН151-2	МН151-3	МН151-4	МН151-5	МН151-6						

1.400-15. В1.160	Инет 4
------------------	-----------

Рис. 1, Рис. 2 1-1



СВАРНЫЕ ШВЫ Т-1
ПО ГОСТ 19292-73

МАРКА	ОБОЗНАЧЕНИЕ	Рис.	РАЗМЕРЫ, мм							МАССА кг	
			B	b ₁	b ₂	δ ₁	d	L	c		δ ₂
МН146-1	1.400-15.В1.160	1	250	90	35	10	МН146	540			10.1
-2	-01							420			9.0
-3	-02							320			8.0
-4	-03							540			11.7
-5	-04							420	50	10	10.6
-6	-05							170			8.2
МН147-1	-06	1	300	110	40	10	МН147	540			11.1
-2	-07							420			10.0
-3	-08							320			9.0
-4	-09							540			12.7
-5	-10							420	50	10	11.6
-6	-11							170			9.2

ПРОДОЛЖЕНИЕ ТАБЛИЦЫ ИСПОЛНЕНИЙ
СМ. НА ЛИСТЕ 2.

1.400-15.В1.160СВ

Инж. Г.Р. МОНИН	Инж. О.В. БОДАСЕНКО	Инж. С.В. ВОДОЛЬЯНОВ	Инж. Г.Р. ЖЕНТАКОВА	Инж. И.В. БИРЮКОВА	Инженер СТАТНИКОВ	Проверил БИРЮКОВ
-----------------	---------------------	----------------------	---------------------	--------------------	-------------------	------------------

ИЗДЕЛИЕ ЗАКЛАДНОЕ
МН 146 ÷ МН 151.
СВАРОЧНЫЙ ЧЕРТЕЖ.

Лист 1	Листов 2
--------	----------

ХАРЬКОВСКИЙ
ПРОМСТРОЙНИИПРОЕКТ

Имя, № подл. Издатель и дата Выход, книга №

Марка	Обозначение	Инс.	РАЗМЕРЫ, мм							Марка			
			B	b ₁	b ₂	δ ₁	d	Г	С		δ ₂		
МН148-1	1.400-15. В1. 160 -12	1	400	160	40	10	14M111	540	50	10	13.1		
-2	-13							420			-	-	12.0
-3	-14							320					11.0
-4	-15							540					14.7
-5	-16							420					13.6
-6	-17							170					11.2
МН149-1	-18		500	210	40	8	12M111	540	50	10	15.0		
-2	-19							420			-	-	13.9
-3	-20							320					12.9
-4	-21							540					16.6
-5	-22							420					15.5
-6	-23							170					13.1
МН150-1	-24	2	300	110	40	8	12M111	470	50	10	9.1		
-2	-25							370			-	-	8.3
-3	-26							270					7.6
-4	-27							470					10.7
-5	-28							370					9.9
-6	-29							170					8.5
МН151-1	-30	12	16M111	12	16M111	620	60	12	16.3				
-2	-31					460			-	-	14.3		
-3	-32					370					13.2		
-4	-33					620					19.0		
-5	-34					460					17.0		
-6	-35					210					13.8		

1.400-15. В1. 160 СБ

Инс

2

Инв. № подл.	Подпись и дата	Взам. инв. №

Формат	Зона	Лист	Обозначение	Наименование	Код на изгн. 1.400-15.В1.170-									Примечание		
					-	01	02	03	04	05	06	07	08		09	
				<u>Документация</u>												
И1			1.400-15.В1.000ТО	Техническое описание	X	X	X	X	X	X	X					
И1			1.400-15.В1.170СБ	Сборочный чертёж	X	X	X	X	X	X	X	X	X	X		
				<u>Детали</u>												
И1	1		1.400-15.В1.001-59	Пластина ПЛ-60	1	1	1	1	1	1						
			-65	ПЛ-66												
	2		-78	ПЛ-79				9	9	9	1	1	1	1		
			-79	ПЛ-80												
И1	3		1.400-15.В1.003-14	Стержень СТ-15	9			9							9	
			-17	СТ-18		9			9							
			-19	СТ-20				9								
			-23	СТ-24						9						
			-34	СТ-35							9				9	
			-37	СТ-38								9				
			-39	СТ-40									9			

Исполнения
 10 ÷ 19 - см. лист 2
 20 ÷ 29 - см. лист 3
 30 ÷ 39 - см. лист 4
 40 ÷ 41 - см. лист 5

Пл. инж. Л.А. Момчиш
 Нач. отд. Бродяский
 Пл. констр. Водоплянова
 Рук. гр. Жыткова
 Вед. инж. Бирюкова
 Исполнил Стриван
 Проверил Бирюкова

МАРШР	МН152-1	МН152-2	МН152-3	МН152-4	МН152-5	МН152-6	МН153-1	МН153-2	МН153-3	МН153-4
1.400-15.В1.170										
Изделие закладное								Страна	Лист	Итого
МН152 ÷ МН158.								Р	Т	5
ХАРЬКОВСКИЙ								ПРОМСТРОЙНИПРОЕКТ		

Формат	Зона	Лист	ОБОЗНАЧЕНИЕ	НАИМЕНОВАНИЕ	КОЛ. НА ИСПОЛН. 1.400-15. В1. 170 -											ПРИМЕ- ЧАНИЕ	
					10	11	12	13	14	15	16	17	18	19			
				<u>ДОКУМЕНТАЦИЯ</u>													
И			1.400-15. В1. 000ТО	ТЕХНИЧЕСКОЕ ОПИСАНИЕ	X	X	X	X	X	X	X	X	X	X	X		
И			1.400-15. В1. 170 СБ	СБОРОЧНЫЙ ЧЕРТЕЖ	X	X	X	X	X	X	X	X	X	X	X		
				<u>ДЕТАЛИ</u>													
И	1		1.400-15. В1. 001-60	ПЛАСТИНА ПЛ-61			1	1	1	1	1	1					
			-65	ПЛ-66	1	1											
			-66	ПЛ-67									1	1			
	2		-78	ПЛ-79						9	9	9					
			-79	ПЛ-80	9	9											
И	3		1.400-15. В1. 003-14	СТЕРЖЕНЬ СТ-15			9			9							
			-17	СТ-18				9			9						
			-19	СТ-20					9								
			-23	СТ-24									9				
			-34	СТ-35											9		
			-37	СТ-38	9											9	
			-42	СТ-43		9											
					МАРКА	МН153-5	МН153-6	МН154-1	МН154-2	МН154-3	МН154-4	МН154-5	МН154-6	МН155-1	МН155-2		
					1.400-15. В1. 170											Лист	
																2	

КНИЖ. № ПОСЛА	СЕРИЯ ИЛИ ДАТА	ВЕРН. КНИЖ. №

ФОРМАТ	КОЛ. ЛИСТОВ	Лист	ОБОЗНАЧЕНИЕ	НАИМЕНОВАНИЕ	КОЛ. НА ИСХОДН. 1.400-15.В.1.170 -										ПРОЧИЕ ЧАСТИ	
					20	21	22	23	24	25	26	27	28	29		
				<u>ДОКУМЕНТАЦИЯ</u>												
И			1.400-15.В.1.000ТО	ТЕХНИЧЕСКОЕ ОПИСАНИЕ	X	X	X	X	X	X	X	X	X	X	X	
И			1.400-15.В.1.170СБ	СБОРОЧНЫЙ ЧЕРТЕЖ	X	X	X	X	X	X	X	X	X	X	X	
				<u>ДЕТАЛИ</u>												
И	1		1.400-15.В.1.001-66	ПЛАСТИНА ПЛ-67	1	1	1	1								
			-67	ПЛ-68					1	1	1	1	1	1	1	
	2		-78	ПЛ-79								9	9	9		
			-79	ПЛ-80		9	9	9								
И	3		1.400-15.В.1.003-14	СТЕРЖЕНЬ СТ-15					9			9				
			-17	СТ-18						9			9			
			-19	СТ-20							9					
			-23	СТ-24											9	
			-34	СТ-35		9										
			-37	СТ-38			9									
			-39	СТ-40		9										
			-42	СТ-43				9								

МАРА	МН155-3	МН155-4	МН155-5	МН155-6	МН156-1	МН156-2	МН156-3	МН156-4	МН156-5	МН156-6
------	---------	---------	---------	---------	---------	---------	---------	---------	---------	---------

1.400-15.В.1.170

Лист

3

ФОРМАТ	ЗОНА	Поз.	ОБОЗНАЧЕНИЕ	НАИМЕНОВАНИЕ	КОЛ. НА ИСХОДН. 1.400-15. В1. 170 -											ПРИМЕЧАНИЕ
					30	31	32	33	34	35	36	37	38	39		
				<u>ДОКУМЕНТАЦИЯ</u>												
И			1.400-15. В1. 000Т	ТЕХНИЧЕСКОЕ ОПИСАНИЕ	X	X	X	X	X	X	X	X	X	X	X	
И			1.400-15. В1. 170СБ	СБОРОЧНЫЙ ЧЕРТЕЖ	X	X	X	X	X	X	X	X	X	X	X	
				<u>ДЕТАЛИ</u>												
И	1		1.400-15. В1. 001-70	ПЛАСТИНА ПЛ-71	1	1	1	1	1	1						
			-72	ПЛ-73								1	1	1	1	
	2		-78	ПЛ-79				9	9	9						
			-79	ПЛ-80												9
И	3		1.400-15. В1. 003-26	СТЕРЖЕНЬ СТ-27	9			9								
			-27	СТ-28		9			9							
			-30	СТ-31				9								
			-33	СТ-34						9						
			-34	СТ-35							9					9
			-37	СТ-38								9				
			-39	СТ-40										9		
				МАРКА	МН157-1	МН157-2	МН157-3	МН157-4	МН157-5	МН157-6	МН158-1	МН158-2	МН158-3	МН158-4		
				1.400-15. В1. 170											Лист 4	

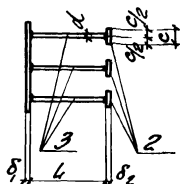
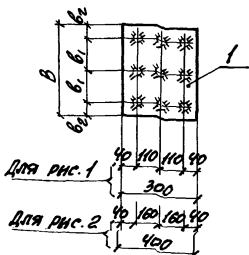
Лист № п/п	Подпись мастера	Взам. инв. №

Формат	Зона	Лист	Обозначение	Наименование	Кол. на изделие 1 400-15 В1. 170															
					40	41														
				<u>ДОКУМЕНТАЦИЯ</u>																
И1			1.400-15. В1. 000 Т0	Техническое описание	X	X														
И1			1.400-15. В1. 170 С6	Сборочный чертеж	X	X														
				<u>ДЕТАЛИ</u>																
И1	1		1.400-15. В1. 001-72	Пластина ПЛ-73	1	1														
	2		-79	ПЛ-80	9	9														
И1	3		1.400-15. В1. 003-37	Стержень Г-38	9															
			-42	Г-43		9														

Матрца	МН-150-5	МН-150-6																		
--------	----------	----------	--	--	--	--	--	--	--	--	--	--	--	--	--	--	--	--	--	--

Рис. 1, Рис. 2

1-1



СВАЯНЫЕ ШВЫ Т-1
ПО ГОСТ 19292-73

МАРКА	ОБОЗНАЧЕНИЕ	Рис.	РАЗМЕРЫ, мм							МАССА кг			
			b	b ₁	b ₂	δ ₁	d	l	c		δ ₂		
МН 152-1	1.400-15. В1. 170	1	400	160	40	8	12	16	50	10	470		11.3
-2	-01										370		10.5
-3	-02										270		9.7
-4	-03										470		13.1
-5	-04										370		12.3
-6	-05										170		10.7
МН 153-1	-06										620		20.1
-2	-07										460		17.9
-3	-08										370		16.6
-4	-09										620		23.2
-5	-10										460	60	12
-6	-11	210		17.4									

ПРОДОЛЖЕНИЕ ТАБЛИЦЫ ИСПОЛНЕННЙ СМ. НА ЛИСТЕ 2.

1.400-15. В1. 170 С6

ИЗДЕЛИЕ ЗАКЛАДНОЕ
МН 152 ÷ МН 158.
СБОРОЧНЫЙ ЧЕРТЕЖ.

СТАРИНА	МАССА	ПЛОЩАДЬ
Р	ст. таблицы	-
Лист 1	Листов 2	

ХАРЬКОВСКИЙ
ПРОМСТРОИПРОЕКТ

О. И. П. Г. П.	МОЛНИИ	
И. В. О. П.	БРОДСКИЙ	
В. А. Е. П. Г.	СЕРГЕЕВИЧ	
Рис. Г. П.	Я. И. П. П. П.	
И. В. А. П. С.	В. А. П. П. П.	
И. В. А. П. С.	СТАТНИН	
ПРОВЕРИЛ	В. И. П. П. П.	

МАРКА	ОБОЗНАЧЕНИЕ	шт.	Размеры, мм								Масса кг	
			B	b ₁	b ₂	δ ₁	d	L	C	δ ₂		
МН454-1	1.400-15. В1. 170 -12	1	500	210	40	8	12AIII	470	50	10	13.2	
	-2							-13			370	12.4
	-3							-14			270	11.6
	-4							-15			470	15.0
	-5							-16			370	14.2
	-6							-17			170	12.6
МН455-1	-18							620			22.9	
	-2							-19			460	20.7
	-3							-20			370	19.4
	-4							-21			620	26.0
	-5							-22			460	23.8
	-6							-23			210	20.2
МН456-1	-24							470			13.9	
	-2							-25			370	13.1
	-3							-26			270	12.3
	-4							-27			470	15.7
	-5							-28			370	14.9
	-6							-29			170	13.3
МН457-1	-30	2	400	160	40	10	14AIII	540			18.5	
	-2							-31			420	17.2
	-3							-32			320	16.1
	-4							-33			540	20.3
	-5							-34			420	19.0
	-6							-35			170	16.3
МН458-1	-36							620			23.9	
	-2							-37			460	21.7
	-3							-38			370	20.4
	-4							-39			620	27.0
	-5							-40			460	24.8
	-6							-41			210	21.2

1.400-15. В1. 170С5

шт

2

Изм. № 12822
 Изменен Н. ЕЛЕТЗ
 19.01.88

Формат	Лист	Лист	Обозначение	Наименование	Код. на исполн. 1.400-15. В1. 180 -									Примечание	
					-	01	02	03	04	05	06	07	08		09
				<u>Документация</u>											
И			1.400-15. В1. 000ТО	Техническое описание	X	X	X	X	X	X	X	X	X	X	
И			1.400-15. В1. 180СБ	Сборочный чертеж	X	X	X	X	X	X	X	X	X	X	
				<u>Детали</u>											
И	1		1.400-15. В1. 001-68	Пластина ПЛ-69	1	1	1	1	1	1					
			-73	ПЛ-74							1	1	1	1	
	2		-78	ПЛ-79				9	9	9					
			-79	ПЛ-80										9	
И	3		1.400-15. В1. 003-14	Стержень Ст-15	9			9							
			-17	Ст-18		9		9							
			-19	Ст-20			9								
			-23	Ст-24					9						
			-34	Ст-35							9			9	
			-37	Ст-38								9			
			-39	Ст-40									9		

Исполнения
10 ÷ 19 - ст. лист 2
20 ÷ 23 - ст. лист 3

Марка
МН159-1
МН159-2
МН159-3
МН159-4
МН159-5
МН159-6
МН160-1
МН160-2
МН160-3
МН160-4

Получил МОНН
Нак. от. Бродский
На комп. Володарский
Рук. гр. Журавская
Вед. инж. Бирюкова
Исполн. Саватвич
Проверил Бирюкова

1.400-15. В1. 180

Изделие закладное
МН159 ÷ МН162

Станд. лист листов

Р 1 3

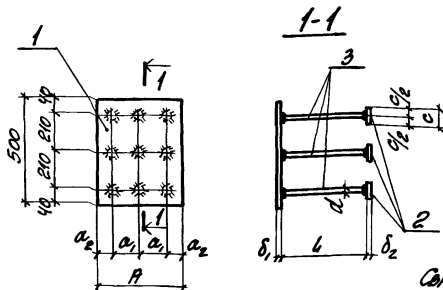
ХАРЬКОВСКИЙ
ПРОМСТРОЙНИПРОЕКТ

Имя № подл.	Подпись и дата	Взам. имя №

Формат	Зона	Лист	Обозначение	Наименование	Кол. на исполн. 1.400-15. В1. 180-										Примечание		
					10	11	12	13	14	15	16	17	18	19			
				<u>ДОКУМЕНТАЦИЯ</u>													
И			1.400-15. В1. 000Т0	Техническое описание	X	X	X	X	X	X	X	X	X	X	X	X	X
И			1.400-15. В1. 180СБ	Сборочный чертёж	X	X	X	X	X	X	X	X	X	X	X	X	X
				<u>ДЕТАЛИ</u>													
		1	1.400-15. В1. 001-73	Пластина ПЛ-74	1	1											
			-75	ПЛ-76			1	1	1	1	1	1					
			-76	ПЛ-77											1	1	
		2	-78	ПЛ-79						9	9	9					
			-79	ПЛ-80	9	9											
		3	1.400-15. В1. 003-14	Стержень СТ-15			9			9							
			-17	СТ-18				9			9						
			-19	СТ-20					9								
			-23	СТ-24									9				
			-34	СТ-35											9		
			-37	СТ-38	9											9	
			-42	СТ-43		9											

МАДЕРА	МН160-5	МН160-6	МН161-1	МН161-2	МН161-3	МН161-4	МН161-5	МН161-6	МН162-1	МН162-2	
1.400-15. В1. 180											Лист
											2

Формат	Зона	Лист	ОБОЗНАЧЕНИЕ	НАИМЕНОВАНИЕ	Кол. на исполн. 1.400-15. В1. 180-										ПРИМЕЧАНИЕ	
					20	21	22	23								
				<u>ДОКУМЕНТАЦИЯ</u>												
И			1.400-15. В1. 000ТО	ТЕХНИЧЕСКОЕ ОПИСАНИЕ	X	X	X	X								
И			1.400-15. В1. 180 СБ	СБОРОЧНЫЙ ЧЕРТЕЖ	X	X	X	X								
				<u>ДЕТАЛИ</u>												
И	1		1.400-15. В1. 001-76	ПЛАСТИНА ПЛ-77	1	1	1	1								
	2		-79	ПЛ-80		9	9	9								
И	3		1.400-15. В1. 003-34	СТЕРЖЕНЬ СТ-35		9										
			-37	СТ-38			9									
			-39	СТ-40	9											
			-42	СТ-43				9								
					МАРСА	МН162-3	МН162-4	МН162-5	МН162-6							
														1.400-15. В1. 180		Лист 3



Сварные швы Т-1
по ГОСТ 19292-73

МАРКА	ОБОЗНАЧЕНИЕ	РАЗМЕРЫ, мм								МАССА кг
		A	a ₁	a ₂	δ ₁	d	l	c	δ ₂	
MH159-1	1.400-13. В1. 180	400	160	40	8	129111	470	50	10	16.4
-2	-01						370			15.6
-3	-02						270			14.8
-4	-03						470			18.2
-5	-04						370			17.4
-6	-05						170			15.8
MH160-1	-06				12	169111	620	27.6		
-2	-07						460	25.4		
-3	-08						370	24.1		
-4	-09						620	30.7		
-5	-10						460	28.5		
-6	-11	210	24.9							

ПРОДОЛЖЕНИЕ ТАБЛИЦЫ ИСПОЛНЕНИЙ
СТ. НА ЛИСТЕ 2.

			1.400-15. В1. 180 СБ		
ИЗДАТЕЛЬСТВО	АВТОР	РЕДАКТОР	КОЛИЧЕСТВО	МАССА	МАТЕРИАЛ
Д. НИЖ. ДР. МОМЕНТ	И		Р	СМ.	ТАБЛИЦЫ
НАЧ. ОТД. БРОДСКИЙ	И		П	СМ.	ТАБЛИЦЫ
С. КОЗЛОВА	И		Лист 1	Листов 2	
РУК. ГР. АСЕНТКОВА	И		ХАРЬКОВСКИЙ		
ВЕД. НИЖ. БИРЮКОВА	И		ПРОМСТРОИНИИПР		
ИСПОЛНИЛ СУЯТИВЫЙ	И				
ПРОВЕРИЛ БИРЮКОВА	И				

ИЗДЕЛИЕ ЗАКЛАДНОЕ
MH159 - MH162.
СБОРОЧНЫЙ ЧЕРТЕЖ.

МАРКА	ОБОЗНАЧЕНИЕ	РАЗМЕРЫ, мм								МАССА кг
		A	a	a ₂	δ ₁	d	l	c	δ ₂	
МН161-1	1.400-15. В1. 180 -12	500	210	40	8	12AII	470	—	—	19.5
-2	-13						370			18.7
-3	-14						270			17.9
-4	-15						470			21.3
-5	-16						370			20.5
-6	-17						170			18.9
МН162-1	-18	500	210	40	12	16AII	620	—	—	32.4
-2	-19						460			30.2
-3	-20						370			28.9
-4	-21						620			35.5
-5	-22						460			33.3
-6	-23						210			29.7

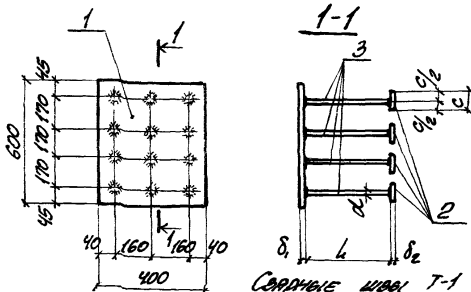
1.400-15. В1. 180С6

Лист

2

Архив	Зона	Лист	ОБОЗНАЧЕНИЕ	НАИМЕНОВАНИЕ	Код. на исходн. 1.400-15. В1. 190 -										Примечание					
					01	02	03	04	05											
				<u>ДОКУМЕНТАЦИЯ</u>																
11			1.400-15. В1. 000ТО	ТЕХНИЧЕСКОЕ ОПИСАНИЕ	X	X	X	X	X	X										
11			1.400-15. В1. 190СБ	СБОРОЧНЫЙ ЧЕРТЕЖ	X	X	X	X	X	X										
				<u>ДЕТАЛИ</u>																
11	1		1.400-15. В1. 001-69	ПЛАСТИНА ПЛ-70	1	1	1	1	1	1										
	2		-78	ПЛ-79				12	12	12										
11	3		1.400-15. В1. 003-14	ГЕРМЕТИК СТ-15	12			12												
			-17	СТ-18		12			12											
			-19	Г-20			12													
			-23	Г-24									12							
Исполнения 06-11-ст. лист 2.					МАРКА	МН163-1	МН163-2	МН163-3	МН163-4	МН163-5	МН163-6									
					1.400-15. В1. 190															
					ИЗДЕЛИЕ ЗАКЛАДНОЕ МН 163, МН 164												СТАДИОН		Лист	Листов
																	Р	1	2	
					Дл. инж. ЛР МОЛОНН Нач. отд. БРОДСКИЙ Гл. инженер ВОДОМАНОВ Рук. гр. ИСКОЖЕВА Вел. инж. БИЛОКОВА Испытания СТАВЯН Проверка БИЛОКОВА												ХАРЬКОВСКИЙ ПРОМСТРОИНИИПРОЕКТ			

Формат	Зона	Лист	Обозначение	Наименование	Код на исполн.								Примечание		
					06	07	08	09	10	11					
				<u>Документация</u>											
11			1.400-15. В1. 000 Т0	Техническое описание	X	X	X	X	X	X					
11			1.400-15. В1. 190 СБ	Сборочный чертеж	X	X	X	X	X	X					
				<u>Детали</u>											
11	1		1.400-15. В1. 001-74	Пластина Пл-75	1	1	1	1	1	1					
	2		-79	Пл-80				12	12	12					
11	3		1.400-15. В1. 003-34	Стержень Ст-35	12			12							
			-37	Ст-38		12			12						
			-39	Ст-40			12								
			-42	Ст-43						12					
					Мая	МН164-1	МН164-2	МН164-3	МН164-4	МН164-5	МН164-6				
												1.400-15. В1. 190	Лист 2		



МАРКА	ОБОЗНАЧЕНИЕ	РАЗМЕРЫ ММ					МАССА КГ
		δ_1	d	l	c	δ_2	
МН163-1	1.400-15. В1. 190	8	12AIII	470	—	—	20.1
-2	-01			370			19.1
-3	-02			270			18.0
-4	-03			470	50	10	22.5
-5	-04			370			21.5
-6	-05			170			19.3
МН164-1	-06	12	16AIII	620	—	—	34.4
-2	-07			460			34.4
-3	-08			370			29.7
-4	-09			620	60	12	38.5
-5	-10			460			35.5
-6	-11			210			30.7

1.400-15. В1. 190СБ

Гл. инж. И. МОЛЫН		
Инж. О. БОДАРСКИН		
Гл. констр. ВОДОПЬЯНОВ		
рук. гр. ЖИГАЛКОВА		
вед. инж. БИРЮКОВА		
исполнит. СТАТОВИЧ		
проверил БИРЮКОВА		

ИЗДЕЛИЕ ЗАКЛАДНОЕ
МН163, МН164.
СБОРОЧНЫЙ ЧЕРТЕЖ.

СТАДИЯ	ПИСАТЬ	ПРОСМОТРЕТЬ
Р	СМ ТРЕТЬЯ	—
ЛИСТ	ИНЕТОВ	1
ХАРЬКОВСКИЙ ПРОМСТРОЙНИИПРОЕКТ		

Формат	Зона	Лист	ОБОЗНАЧЕНИЕ	НАИМЕНОВАНИЕ	КОЛ. НА НЕПЛАТ. 1.400-15. В1. 210-									ПРИМЕЧАНИЕ		
					—	01	02	03	04	05	06	07	08		09	
				<u>ДОКУМЕНТАЦИЯ</u>												
11			1.400-15. В1. 000ТО	ТЕХНИЧЕСКОЕ ОПИСАНИЕ	X	X	X	X	X	X	X	X	X	X	X	
11			1.400-15. В1. 210СБ	СБОРОЧНЫЙ ЧЕРТЕЖ	X	X	X	X	X	X	X	X	X	X	X	
				<u>ДЕТАЛИ</u>												
11	1		1.400-15. В1. 001-20	ПЛАСТИНА ПЛ-21	1	1	1	1	1							
			-21	ПЛ-22						1	1	1	1	1		
11	2		1.400-15. В1. 002	ПЛ-21а	1	1	1	1	1							
			-01	ПЛ-22а						1	1	1	1	1		
11	3		1.400-15. В1. 003-16	СТЕРЖЕНЬ СТ-17					4						4	
			-18	СТ-19				4						4		
			-20	СТ-21			4						4			
			-22	СТ-23		4					4					
			-24	СТ-25	4					4						

Исполнения

10 ÷ 19 - см. лист 2
 20 ÷ 29 - см. лист 3
 30 ÷ 39 - см. лист 4
 40, 41 - см. лист 5

МАРЕА

МН 201-1	МН 201-2	МН 201-3	МН 201-4	МН 201-5	МН 202-1	МН 202-2	МН 202-3	МН 202-4	МН 202-5
----------	----------	----------	----------	----------	----------	----------	----------	----------	----------

1.400-15. В1. 210

И. ИМЖ. ПР.	МОНИН	✓
И. ИМЖ. ОТЗ.	БРОДСКИЙ	✓
И. ИМЖ. КОНСТ.	ВОЛОДЬЯНОВ	✓
И. ИМЖ. ГР.	ЖЕНЛЯКОВА	✓
И. ИМЖ. ВЕД.	БНДЮКОВА	✓
И. ИМЖ. ИСПОЛНИЛ	ЖЕНЛЯКОВА	✓
И. ИМЖ. ПРОВЕРИЛ	ЖЕНЛЯКОВА	✓

ИЗДЕЛИЕ ЗАКЛ. ДИОНО
 МН 201 ÷ МН 209.

СТАДИЯ ЛИСТ ЛЕТОВ
 Р 1 5

ХАРЬКОВСКИЙ
 ПРОМСТРОЙНИИПРОЕКТ

Изм. № подл.	Подпись и дата	Взам. инв. №

Формат	Зона	Лист	Обозначение	Наименование	Кол. на исполн.										Примечание		
					10	11	12	13	14	15	16	17	18	19			
				<u>Документация</u>													
И			1.400-15. В1. 000ТО	Техническое описание	X	X	X	X	X	X	X	X	X	X	X	X	X
И			1.400-15. В1. 210СБ	Сборочный чертеж	X	X	X	X	X	X	X	X	X	X	X	X	X
				<u>Детали</u>													
И	1		1.400-15. В1. 001-22	Пластина ПЛ-23	1	1	1	1	1								
			-34	Пл-35						1	1	1	1	1			
И	2		1.400-15. В1. 002-02	Пл-23а	1	1	1	1	1								
			-04	Пл-35а						1	1	1	1	1			
И	3		1.400-15. В1. 003-16	Стержень СТ-17					4								4
			-18	СТ-19				4							4		
			-20	СТ-21			4						4				
			-22	СТ-23		4					4						
			-24	СТ-25	4					4							

Марка	МН203-1	МН203-2	МН203-3	МН203-4	МН203-5	МН204-1	МН204-2	МН204-3	МН204-4	МН204-5
-------	---------	---------	---------	---------	---------	---------	---------	---------	---------	---------

1.400-15. В1. 210	Лист
	2

Форм	Зона	Пос.	ОБОЗНАЧЕНИЕ	НАИМЕНОВАНИЕ	20	21	22	23	24	25	26	27	28	29	ИДЕНТИФИКАЦИЯ
<u>ДОКУМЕНТАЦИЯ</u>															
И			1.400-15. В1. 00010	ЕДИНЧЕКОЕ ЛИСТЯННЕ	X	X	X	X	X	X	X	X	X	X	
И			1.400-15. В1. 210СБ	СЪРУЧНИИ ЧЕРТЕЖ.	X	X	X	X	X	X	X	X	X	X	
<u>ДЕТАЛИ</u>															
И	1		1.400-15. В1. 001-31	ПЛАСТИНА ПЛ-32						1	1	1	1	1	
			-35	ПЛ-36	1	1	1	1	1						
И	2		1.400-15. В1. 002-05	ПЛ-32а						1	1	1	1	1	
			-05	ПЛ-36а	1	1	1	1	1						
И	3		1.400-15. В1. 003-04	СТЕРЖЕНЬ СТ-5											4
			-06	СТ-7										4	
			-08	СТ-9									4		
			-10	СТ-11							4				
			-12	СТ-13						4					
			-16	СТ-17					4						
			-18	СТ-19				4							
			-20	СТ-21			4								
			-22	СТ-23		4									
			-24	СТ-25	4										
					МАРКА	МН 205-1	МН 205-2	МН 205-3	МН 205-4	МН 205-5	МН 206-1	МН 206-2	МН 206-3	МН 206-4	МН 206-5
															ЛИСТ
1.400-15. В1. 210															3

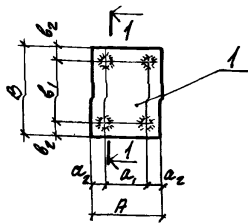
ИИВ. № ПОДА			ПОДПИСЬ И ДАТА		ВЗРАТ ИИВ. №										
КОЛ-ВО	ЗОНА	Поз.	ОБОЗНАЧЕНИЕ	НАИМЕНОВАНИЕ	Кол. на исполн. 1.400-15. В1. 210-									ПРИМЕ- ЧАНИЕ	
					30	31	32	33	34	35	36	37	38		39
				<u>ДОКУМЕНТАЦИЯ</u>											
И			1.400-15. В1. 000ТО	ТЕХНИЧЕСКОЕ ОПИСАНИЕ	X	X	X	X	X	X	X	X	X	X	X
И			1.400-15. В1. 210СБ	СБОРОЧНЫЙ ЧЕРТЕЖ	X	X	X	X	X	X	X	X	X	X	X
				<u>ДЕТАЛИ</u>											
И	1		1.400-15. В1. 001-46	ПЛАСТИНА ПЛ-47	1	1	1	1	1						
			-47	ПЛ-48						1	1	1	1	1	
И	2		1.400-15. В1. 002-06	ПЛ-47а	1	1	1	1	1						
			-07	ПЛ-48а						1	1	1	1	1	
И	3		1.400-15. В1. 003-04	СТЕРЖЕНЬ СТ-5					4						4
			-06	СТ-7				4					4		
			-08	СТ-9			4					4			
			-10	СТ-11		4					4				
			-12	СТ-13	4					4					

МАРКА	ИИВ207-1	ИИВ207-2	ИИВ207-3	ИИВ207-4	ИИВ207-5	ИИВ208-1	ИИВ208-2	ИИВ208-3	ИИВ208-4	ИИВ208-5
-------	----------	----------	----------	----------	----------	----------	----------	----------	----------	----------

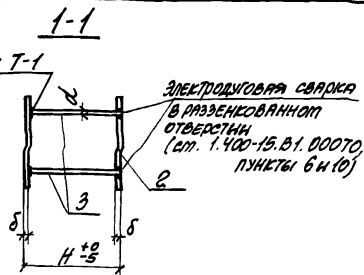
1.400-15. В1. 210	ИИВ2
	4

Формат	Зона	№ п/з.	ОБОЗНАЧЕНИЕ	НАИМЕНОВАНИЕ	Кол. на исполн. 1.400-15. В1. 210-										ПРИМЕЧАНИЕ			
					40	41	42											
				<u>ДОКУМЕНТАЦИЯ</u>														
И1			1.400-15. В1. 000ТО	ТЕХНИЧЕСКОЕ ОПИСАНИЕ	X	X	X											
И1			1.400-15. В1. 210СБ	СБОРОЧНЫЙ ЧЕРТЕЖ	X	X	X											
				<u>ДЕТАЛИ</u>														
И1	1		1.400-15. В1. 001-61	ПЛАСТИНА ПЛ-62	1	1	1											
И1	2		1.400-15. В1. 002-10	ПЛ-62а	1	1	1											
И1	3		1.400-15. В1. 003-16	СТЕРЖЕНЬ СТ-17			4											
			-18	СТ-19			4											
			-20	СТ-21	4													
					МАРКА	МН 209-3	МН 209-4	МН 209-5										
															Лист	5		

1.400-15. В1. 210



ГОСТ 19292-73; Т-1



ЭЛЕКТРОДЮГОВАЯ СВАРКА
В РАЗБЕЖИВАННОЙ
ОТВЕРСТИИ
(см. 1.400-15.В1.000ТО
ПУНКТЫ 6 И 10)

Модель	Обозначение	РАЗМЕРЫ, ММ									МАССА кг	
		A	a ₁	a ₂	B	b ₁	b ₂	δ	d	H		
МН201-1	1.400-15.В1.210										150	4.1
-2	-01										200	4.3
-3	-02				150	90	30				250	4.4
-4	-03										300	4.6
-5	-04										400	5.0
МН202-1	-05										150	5.3
-2	-06										200	5.5
-3	-07	150	90	30	200	120	40	10	12mm		250	5.6
-4	-08										300	5.8
-5	-09										400	6.2
МН203-1	-10										150	6.3
-2	-11										200	6.5
-3	-12				250	180	35				250	6.6
-4	-13										300	6.8
-5	-14										400	7.2

Продолжение таблицы исполнения
см. на листе 2.

1.400-15.В1.210СБ

Исполн. МОНИН
Ч.ч.в. БРОДСКИЙ
Контр. КОЛОДЯНКО
К.ч.р. ИСПЯКОВА
Э.ч.в.с. БИРОКОВА
В.ч.д. СТАТКОВИЧ
ОБ.ч.в. ИСПЯКОВА

ИЗДЕЛИЕ ЗАКЛАДНОЕ
МН201 ÷ МН209
СБОРОЧНЫЙ ЧЕРТЕЖ.

СТАДНЯ	МАССА	КОМПЛЕКТ
Р	СМ.	ТАБЛИЦУ
		-

Лист 1 из 2
ХАРЬКОВСКИЙ
ПРОМСТРОИНИНПРОЕКТ

Изм. № 100.0. Подпись и дата

МАДЕРА	ОБОЗНАЧЕНИЕ	РАЗМЕРЫ, ММ										МАССА кг
		A	B ₁	a ₂	B	b ₁	b ₂	δ	d	L		
МН204-1	1.400-15. В1. 210-15										150	6.7
-2	-16										200	6.9
-3	-17				200	120	40				250	7.0
-4	-18										300	7.2
-5	-19							10	120		400	7.6
МН205-1	-20										150	8.3
-2	-21										200	8.5
-3	-22	200	120	40	250	180	35				250	8.6
-4	-23										300	8.8
-5	-24										400	9.2
МН206-1	-25										150	8.0
-2	-26										200	8.1
-3	-27				300	220	40				250	8.2
-4	-28										300	8.3
-5	-29										400	8.6
МН207-1	-30										150	8.2
-2	-31										200	8.3
-3	-32				250	180	35	8	120		250	8.4
-4	-33										300	8.5
-5	-34	250	180	35							400	8.8
МН208-1	-35										150	9.8
-2	-36										200	9.9
-3	-37										250	10.0
-4	-38				300	220	40				300	10.1
-5	-39										400	10.4
МН 209-3	-40										250	15.0
-4	-41	300	220	40				10	120		300	15.2
-5	-42										400	15.6

1.400-15. В1. 210 СБ

ИЗДАНИЕ НАЧАТА	ВЕРСИЯ ИЛИ №
----------------	--------------

Код документа	Лист	Обозначение	Наименование	Кол. на листы 1.400-15.В1.220-									Примечание		
				-	01	02	03	04	05	06	07	08		09	
<u>ДОКУМЕНТАЦИЯ</u>															
И		1.400-15.В1.000ТО	Техническое описание	X	X	X	X	X	X	X	X	X	X		
И		1.400-15.В1.220СБ	Сборочный чертеж	X	X	X	X	X	X	X	X	X	X		
<u>ДЕТАЛИ</u>															
И	1	1.400-15.В1.001-23	Пластина ПЛ-24	1	1	1	1	1							
		-38	ПЛ-39						1	1	1	1	1		
И	2	1.400-15.В1.002-11	ПЛ-24а	1	1	1	1	1							
		-13	ПЛ-39а						1	1	1	1	1		
И	3	1.400-15.В1.003-16	Стержень СТ-17					6							
		-18	СТ-19				6								
		-20	СТ-21			6									
Исполнения 10 ÷ 19 - ст. лист 3 20 ÷ 29 - ст. лист 4 30 ÷ 35 - ст. лист 5				МАРА	МН210-1	МН210-2	МН210-3	МН210-4	МН210-5	МН211-3	МН211-4	МН211-5	МН211-6	МН211-7	

Д. ИЖ. ПР	ПЛОХАН	2
ИЖ. ОТВ.	БРОВЕНСКИ	1
Д. ВЕНТ.	ВОДОЛЯНОВ	1
ИЖ. ГР.	ЖЕЛТЯКОВА	1
ИЖ. ИЖ.	БЕЛОРОВА	1
Исполнитель	ЖЕЛТЯКОВА	1
Проверил	ЖЕЛТЯКОВА	1

1.400-15.В1.220

ИЗДАНИЕ ЗАКЛАДНОЕ
МН210 ÷ МН217

Издания	Лист	Листов
2	1	5
ХАРЬКОВСКИЙ ПРОЕКТИРОВАНИЕПРОЕКТ		

Формат	Зона	Лист	Обозначение	Наименование	Кар. на исполн. 1.400-15.В1.220-									Примечание		
					-	01	02	03	04	05	06	07	08		09	
И		3	1.400-15.В1.003-22	СТЕРЖЕНЬ СТ-23		6										
			-24	СТ-25	6											
			-35	СТ-36											6	
			-36	СТ-37										6		
			-38	СТ-39								6				
			-40	СТ-41							6					
			-41	СТ-42						6						

1.400-15.В1.220

Лист

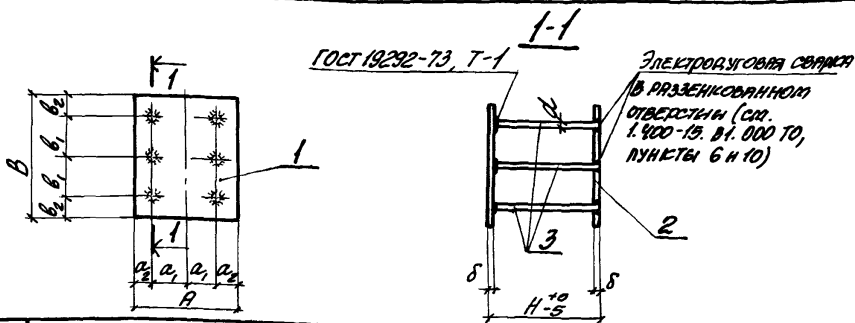
2

Имя № подл.	Подпись и дата	Взам. инв. №
-------------	----------------	--------------

Формат	Зона	Лист	Обозначение	Наименование	Кол. на исполн. 1.400-15.В1.220-										Примечание	
					10	11	12	13	14	15	16	17	18	19		
				<u>ДОКУМЕНТАЦИЯ</u>												
И1			1.400-15.В1.000Т0	Техническое описание	X	X	X	X	X	X	X	X	X	X	X	
И1			1.400-15.В1.220С6	Сборочный чертёж	X	X	X	X	X	X	X	X	X	X	X	
				<u>ДЕТАЛИ</u>												
И1	1		1.400-15.В1.001-37	ПЛАСТИНА ПЛ-38	1	1	1	1	1							
			-39		ПЛ-40						1	1	1	1	1	
И1	2		1.400-15.В1.002-12	Пл-38а	1	1	1	1	1							
			-14		Пл-40а						1	1	1	1	1	
И1	3		1.400-15.В1.003-16	СТЕРЖЕНЬ СТ-17					6							
			-18		СТ-19				6							
			-20		СТ-21			6								
			-22		СТ-23		6									
			-24		СТ-25	6										
			-35		СТ-36											6
			-36		СТ-37										6	
			-38		СТ-39								6			
			-40		СТ-41							6				
			-41		СТ-42							6				

Матрица	МН212-1	МН212-2	МН212-3	МН212-4	МН212-5	МН213-3	МН213-4	МН213-5	МН213-6	МН213-7	
1.400-15.В1.220											Лист
											3

Формы ЭОМ	№	Обозначение	Наименование	Кол. на холдах. 1.400-15. В1. 220-										Приме- чание			
				20	21	22	23	24	25	26	27	28	29				
			<u>Документация</u>														
И		1.400-15. В1. 00070	Техническое описание	X	X	X	X	X	X	X	X	X	X	X	X		
И		1.400-15. В1. 22005	Сборочный чертёж	X	X	X	X	X	X	X	X	X	X	X	X		
			<u>Детали</u>														
И	1	1.400-15. В1. 001-56	Пластина ПЛ-57	1	1	1	1	1									
		-57	ПЛ-58						1	1	1	1	1				
И	2	1.400-15. В1. 002-15	ПЛ-57а	1	1	1	1	1									
		-16	ПЛ-58а						1	1	1	1	1				
И	3	1.400-15. В1. 003-35	Стержень СТ-36					6								6	
		-36	СТ-37				6								6		
		-38	СТ-39			6						6					
		-40	СТ-41		6					6							
		-41	СТ-42	6						6							
				МАРА	МН214-3	МН214-4	МН214-5	МН214-6	МН214-7	МН215-3	МН215-4	МН215-5	МН215-6	МН215-7			
				1.400-15. В1. 220										Лист			
														4			



МАРКА	ОБОЗНАЧЕНИЕ	РАЗМЕРЫ, мм									МАССА кг
		A	a ₁	a ₂	B	b ₁	b ₂	δ	d	H	
МН210-1	1.400-15. В1. 220									150	7.8
-2	-01									200	8.0
-3	-02	150	90	30				10	12AIII	250	8.3
-4	-03									300	8.6
-5	-04				300	110	40			400	9.1
МН211-3	-05									250	13.7
-4	-06									300	14.2
-5	-07							12	16AIII	400	15.1
-6	-08									500	16.0
-7	-09									600	17.0
МН212-1	-10	200	120	40						150	13.4
-2	-11									200	13.6
-3	-12				400	160	40	10	12AIII	250	13.9
-4	-13									300	14.2
-5	-14									400	14.7

Продолжение таблицы исполненной см. на листе 2

				1.400-15. В1. 220СБ		
О. И. НАЗ. ОР.	МОУНИ	<i>[Signature]</i>	ИЗДЕЛИЕ ЗАКЛАДНОЕ МН210 ÷ МН217 Сборочный чертёж.	СТАДИЯ	МАССА	МАССА/ОБЪ
И. П. ОЗН.	БРОДСКИЙ	<i>[Signature]</i>		Р	см. ТАБЛИЦА	—
П. КОНСТ.	ВОЛОСЯНОВ	<i>[Signature]</i>		Лист 1 из листов 2		
Р. Ч. ГР.	ЯСЕНЯКОВА	<i>[Signature]</i>		ХАРЬКОВСКИЙ ПРОМСТРОЙИНЖПРОЕКТ		
ИСПОЛНИЛ	ГРИЖИЦКАЯ	<i>[Signature]</i>				
ПРОВЕРИЛ	ЖЕНЯКОВА	<i>[Signature]</i>				

МАРКА	ОБОЗНАЧЕНИЕ	РАЗМЕРЫ, мм									МАССА кг		
		A	a ₁	a ₂	B	b ₁	b ₂	δ	d	H			
МН213-3	1.400-15.01.220-15	200	120	40	400	160	40				250	17.3	
	-4										-16	300	17.8
	-5										-17	400	18.7
	-6										-18	500	19.6
	-7										-19	600	20.6
МН214-3	-20	250	180	35	500	210	40	12	16AIII	250	21.1		
	-4									-21	300	21.6	
	-5									-22	400	22.5	
	-6									-23	500	23.4	
	-7									-24	600	24.4	
МН215-3	-25	300	220	40	500	210	40	10	12AIII	250	25.9		
	-4									-26	300	26.4	
	-5									-27	400	27.3	
	-6									-28	500	28.2	
	-7									-29	600	29.2	
МН216-3	-30	300	220	40	400	160	40	10	12AIII	250	20.1		
	-4									-31	300	20.4	
	-5									-32	400	20.9	
МН217-3	-33	300	220	40	500	210	40	10	12AIII	250	24.9		
	-4									-34	300	25.2	
	-5									-35	400	25.7	

Фаб. № 1021. Подписи и даты: БУРАКОВ В.В.

1.400-15.01.220С6

ИИИ
2

Формат	Зона	Лист	Обозначение	Наименование	Кол. на исполн. 1.400-15. В1. 230-									Примечание				
					—	01	02	03	04	05	06	07	08		09			
				<u>ДОКУМЕНТАЦИЯ</u>														
И			1.400-15. В1. 000 Т0	ТЕХНИЧЕСКОЕ ОПИСАНИЕ	X	X	X	X	X	X	X	X	X	X	X	X		
И			1.400-15. В1. 230 СБ	СБОРОЧНЫЙ ЧЕРТЕЖ	X	X	X	X	X	X	X	X	X	X	X	X		
				<u>ДЕТАЛИ</u>														
И	1		1.400-15. В1. 001-51	ПЛАСТИНА ПЛ-52	1	1	1	1	1									
			-52	ПЛ-53							1	1	1	1	1			
И	2		1.400-15. В1. 002-21	ПЛ-52Б	1	1	1	1	1									
			-22	ПЛ-53Б							1	1	1	1	1			
И	3		1.400-15. В1. 003-16	СТЕРЖЕНЬ СТ-17					8								8	
			-18	СТ-19				8								8		
			-20	СТ-21			8						8					
			-22	СТ-23		8						8						
			-24	СТ-25		8					8							

Исполнения 10 ÷ 19 - ст. лист 2
20 ÷ 24 - ст. лист 3

МАРКИ

МН 219-1

МН 219-2

МН 219-3

МН 219-4

МН 219-5

МН 219-1

МН 219-2

С 612 ИИ

МН 219-4

МН 219-5

Исполнитель	Л. М. Мельников	
Проверенный	Л. М. Мельников	
Проектант	Л. М. Мельников	
Специальность	Инженер-проектировщик	
Подпись	Л. М. Мельников	
Подпись	Л. М. Мельников	
Подпись	Л. М. Мельников	
Подпись	Л. М. Мельников	

1.400-15. В1. 230

Страна Лист Листов

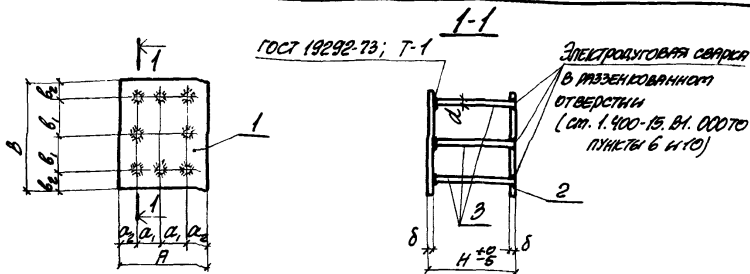
Р 1 3

ХАРЬКОВСКИЙ
ПРОМСТРОЙПРОЕКТ

№	№ ПОДЛ.	ПОДПИСЬ И ДАТА	ВЗАМ. ИЛИ №

Кол. на исполн.	1.400-15. В1. 230-											Примечание				
	10	11	12	13	14	15	16	17	18	19						
	Обозначение		Наименование													
	<u>Документация</u>															
11		1.400-15. В1. 000 Т0	Техническое описание		X	X	X	X	X	X	X	X	X	X		
11		1.400-15. В1. 230 СБ	Сборочный чертеж		X	X	X	X	X	X	X	X	X	X		
	<u>ДЕТАЛИ</u>															
11	1	1.400-15. В1. 001-48	ПЛАСТИНА	Пл-49	1	1	1	1	1							
		-49		Пл-50						1	1	1	1	1		
11	2	1.400-15. В1. 002-19		Пл-49а	1	1	1	1	1							
		-20		Пл-50а						1	1	1	1	1		
11	3	1.400-15. В1. 003-04	СТЕРЖЕНЬ	Г-5					8						8	
		-06		Г-7				8						8		
		-08		Г-9			8					8				
		-10		Г-11		8					8					
		-12		Г-13	8					8						
					МАРКА	МН 220-1	МН 220-2	МН 220-3	МН 220-4	МН 220-5	МН 221-1	МН 221-2	МН 221-3	МН 221-4	МН 221-5	
					1.400-15. В1. 230										Итого	
															2	

Формат	ЗНА	Лист.	ОБОЗНАЧЕНИЕ	НАИМЕНОВАНИЕ	Кол. на исполн. 1.400-15.В1.230-							ПРИМЕЧАНИЕ			
					20	21	22	23	24						
				<u>ДОКУМЕНТАЦИЯ</u>											
И			1.400-15.В1.00070	ТЕХНИЧЕСКОЕ ОПИСАНИЕ	X	X	X	X	X						
И			1.400-15.В1.23006	СБОРОЧНЫЙ ЧЕРТЕЖ	X	X	X	X	X						
				<u>ДЕТАЛИ</u>											
И	1		1.400-15.В1.001-64	ПЛАСТИНА ПЛ-65	1	1	1	1	1						
И	2		1.400-15.В1.002-23	ПЛ-65а	1	1	1	1	1						
И	3		1.400-15.В1.003-35	СТЕРЖЕНЬ Г-36					8						
			-36	Г-37				8							
			-38	Г-39			8								
			-40	Г-41		8									
			-41	Г-42	8										
					ММММ	ММММ-3	ММММ-4	ММММ-5	ММММ-6	ММММ-7					
					1.400-15.В1.230									Лист	3



МАРКА	ОБОЗНАЧЕНИЕ	РАЗМЕРЫ, мм									МАССА кг
		A	a ₁	a ₂	B	b ₁	b ₂	δ	d	H	
МНЭ1В-1	1.400-15.ВЛ.230									150	10.8
-2	-01									200	11.2
-3	-02				250	90	35			250	11.5
-4	-03									300	11.9
-5	-04									400	12.6
МНЭ1В-1	-05	250	90	35				10	100	400	12.6
-2	-06									150	12.8
-3	-07				300	110	40			200	13.2
-4	-08									250	13.5
-4	-08									300	13.9
-5	-09									400	14.6

ПРОДОЛЖЕНИЕ ТАБЛИЦЫ ИСПОЛНЕНА СМ. НА ЛИСТЕ 2.

1.400-15.ВЛ.230СБ

ИЗДЕЛИЕ ЗАКЛАДНОЕ
МНЭ1В ÷ МНЭ22.
СВАРОЧНЫЙ ЧЕРТЕЖ.

СТАДИЯ	МАССА	КОЛИЧЕСТВО
Р	СМ. ТАБЛИЦУ	-
Лист 1	Листов	2

ХАРЬКОВСКИЙ
ПРОМСТРОИНИИПРОЕКТ

МНЭ-1В-1.0001. Продолжение таблицы в листе 2. ВЛ.230СБ

ОТВЕРЖЕН	МОСНИН	✓
ИЗМ. ОТВ.	БРОДСКИЙ	✓
ОТ КОМП.	ВОДОПЯНОВА	✓
РИС. ГР.	АШТАЯКОВА	МВ
ВЕД. НАЧ. БУДУЮЩАЯ	БЕДНОКОВА	15.08.82
ИСПОЛНИЛ	ГРИШИН	15.08.82
ПРОВЕРИЛ	АШТАЯКОВА	МВ

МАРКА	ОБОЗНАЧЕНИЕ	РАЗМЕРЫ, мм									МАССА	
		A	a ₁	a ₂	B	b ₁	b ₂	б	d	H	кг	
МН220-1	1.400-15. В1. 230-10	250	90	35	400	160	40	8	10mm	150	13.3	
-2	-11									200	13.6	
-3	-12									250	13.8	
-4	-13									300	14.0	
-5	-14									400	14.5	
МН221-1	-15	300	110	40	500	210	40	12	16mm	150	16.5	
-2	-16									200	16.8	
-3	-17									250	17.0	
-4	-18									300	17.2	
-5	-19									400	17.7	
МН222-3	-20	300	110	40	300	110	40	12	16mm	250	20.0	
-4	-21									300	20.7	
-5	-22									400	22.0	
-6	-23									500	23.2	
-7	-24									600	24.4	

1400-15. В1. 23015

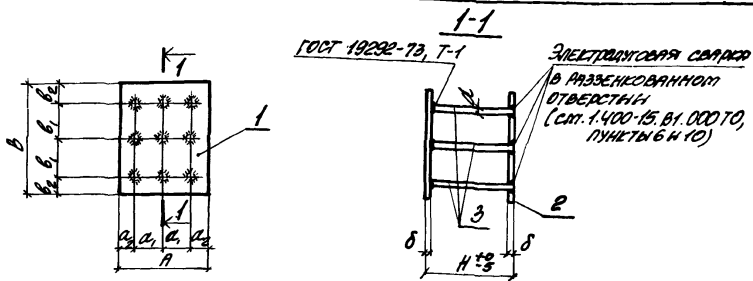
МАР.

Э

Формат	Зона	Лист	Обозначение	Наименование	Кол. на исполн. 1.400-15. В1 240-											Примечание		
					-	01	02	03	04	05	06	07	08	09				
				<u>ДОКУМЕНТАЦИЯ</u>														
И1			1.400-15. В1. 000ТО	ТЕХНИЧЕСКОЕ ОПИСАНИЕ	X	X	X	X	X	X	X	X	X	X	X			
И1			1.400-15. В1. 240СВ	СБОРОЧНЫЙ ЧЕРТЕЖ	X	X	X	X	X	X	X	X	X	X	X			
				<u>ДЕТАЛИ</u>														
И1	1		1.400-15. В1. 001-65	ПЛАСТИНА ПЛ-66	1	1	1	1	1									
			-66	ПЛ-67						1	1	1	1	1				
И1	2		1.400-15. В1. 002-24	ПЛ-66а	1	1	1	1	1									
			-25	ПЛ-67а						1	1	1	1	1				
И1	3		1.400-15. В1. 003-35	СТЕРЖЕНЬ Ст-36					9							9		
			-36	Ст-37				9							9			
			-38	Ст-39			9						9					
			-40	Ст-41		9					9							
			-41	Ст-42	9					9								
Исполнения 10 ÷ 17 - ст. лист 2 18 ÷ 25 - ст. лист 3					МАРКА	МН223-3	МН223-4	МН223-5	МН223-6	МН223-7	МН224-3	МН224-4	МН224-5	МН224-6	МН224-7			
					1.400-15. В1. 240													
Гл. инж. МОМНИ Нач. вкл. БРАДЕНІЙ Гл. констр. ВОДОПЯНОВ Рук. гр. ИСМАКОВА Вед. инж. БИРЮКОВА Испытания ГЕЛЖИЦКАЯ Проверил ИСМАКОВА					ИЗДЕЛИЕ ЗАКЛАДНОЕ МН223 ÷ МН226.											СТРАНА Р	ЛИСТ 1	ЛИСТОВ 3
ХАРЬКОВСКИЙ ПРОМСТРОЙНИИПРОЕКТ																		

Формат	Этаж	Поз.	ОБОЗНАЧЕНИЕ	НАИМЕНОВАНИЕ	КОЛ. НА ИСПЛН. 1.400-15. В1. 240										Примечание			
					10	11	12	13	14	15	16	17						
				<u>ДОКУМЕНТАЦА</u>														
И			1.400-15. В1. 000 ТО	ТЕХНИЧЕСКОЕ ОПИСАНИЕ	X	X	X	X	X	X	X	X	X					
И			1.400-15. В1. 240 СБ	СБОРОЧНЫЙ ЧЕРТЕЖ	X	X	X	X	X	X	X	X	X					
				<u>ВСТАВКИ</u>														
И	1		1.400-15. В1. 001-70	ПЛАСТИНА ПЛ-71	1	1	1											
			-72	Пл-73				1	1	1	1	1						
И	2		1.400-15. В1. 002-26	Пл-71а	1	1	1											
			-28	Пл-73а				1	1	1	1	1						
И	3		1.400-15. В1. 003-16	СТЕРЖЕНЬ Ст-17			9											
			-18	Ст-19		9												
			-20	Ст-21	9													
			-35	Ст-36											9			
			-36	Ст-37										9				
			-38	Ст-39							9							
			-40	Ст-41					9									
			-41	Ст-42				9										
					МАРКА	МН225-3	МН225-4	МН225-5	МН226-3	МН226-4	МН226-5	МН226-6	МН226-7					
					1.400-15. В1. 240										Лист	2		

ФОРМАТ	ЭДИНА	№№	ОБОЗНАЧЕНИЕ	НАИМЕНОВАНИЕ	КОЛ. НА ИСПОЛН. 1.400-15. В1. 240										ПРИМЕ- ЧАНИЕ	
					18	19	20	21	22	23	24	25				
					<u>ДОКУМЕНТАЦИЯ</u>											
И			1.400-15. В1. 000ТО	ТЕХНИЧЕСКОЕ ОПИСАНИЕ	X	X	X	X	X	X	X	X				
И			1.400-15. В1. 240СВ	СБОРОЧНЫЙ ЧЕРТЕЖ	X	X	X	X	X	X	X	X				
					<u>ДЕТАЛИ</u>											
И	1		1.400-15. В1. 001-71	ПЛАСТИНА ПЛ-72	1	1	1									
			-73	ПЛ-74				1	1	1	1	1				
И	2		1.400-15. В1. 002-27	ПЛ-72а	1	1	1									
			-29	ПЛ-74а				1	1	1	1	1				
И	3		1.400-15. В1. 003-16	СТЕРЖЕНЬ СТ-17			9									
			-18	СТ-19		9										
			-20	СТ-21	9											
			-35	СТ-36								9				
			-36	СТ-37								9				
			-38	СТ-39						9						
			-40	СТ-41					9							
			-41	СТ-42			9									
МАРКА					МН227-3	МН227-4	МН227-5	МН228-3	МН228-4	МН228-5	МН228-6	МН228-7				
					1.400-15. В1. 240											
														Идет	3	



МАРКА	ОБОЗНАЧЕНИЕ	РАЗМЕРЫ, ММ							МАССА КГ	
		A	a ₁	a ₂	B	b ₁	b ₂	δ		
МН223-3	1.400-15.В1.240								250	26.0
-4	-01								300	26.7
-5	-02				400	160	40		400	28.2
-6	-03								500	29.5
-7	-04	300	110	40			12	16mm	600	31.0
МН224-3	-05								250	31.6
-4	-06								300	32.3
-5	-07				500	210	40		400	33.8
-6	-08								500	35.1
-7	-09								600	36.6

ПРОДОЛЖЕНИЕ ТАБЛИЦЫ ИСПОЛНЕННИЙ СМ. НА ЛИСТЕ 2

1.400-15.В1.240 СБ

ИЛ. И ИЖ. ПР	МОЛЫН	<i>[Signature]</i>	ИЗДЕЛИЕ ЗАКЛАДНОЕ МН223 ÷ МН228. СБОРОЧНЫЙ ЧЕРТЕЖ.	СТАДИА	МАССА	ЛИСТЫ
ИЖ. ОТЗ.	БРОДСКИЙ	<i>[Signature]</i>		Р	СМ. ТАБЛИЦУ	—
ИЛ. КОНСТ.	ВОДОЛЯНОВ	<i>[Signature]</i>		Лист 1	Листов 2	
РИС. ГР.	ЖЕНЯКОВА	<i>[Signature]</i>		ХАРЬКОВСКИЙ ПРОМСТРОИНИИПРОЕКТ		
ВЕД. ИЖ.	БЕЛЮКОВА	<i>[Signature]</i>				
ИСПОЛНИЛ	ЖИЖЕНЦОВА	<i>[Signature]</i>				
ПРОВЕРИЛ	ЖЕНЯКОВА	<i>[Signature]</i>				

МАРКА	ОБОЗНАЧЕНИЕ	РАЗМЕРЫ, ММ									МАССА кг			
		A	a ₁	a ₂	B	b ₁	b ₂	δ	d	H				
МН225-3	1.400-15.В1.240-10	400	160	40	400	160	40	10	12AIII	250	27.1			
-4	-11									300	27.5			
-5	-12									400	28.4			
МН226-3	-13							400	160	40	12	16AIII	250	33.6
-4	-14												300	34.3
-5	-15												400	35.8
-6	-16				500	37.1								
-7	-17				600	38.6								
МН227-3	-18				500	210	40				10	12AIII	250	33.3
-4	-19												300	33.7
-5	-20							400	34.6					
МН228-3	-21							12	16AIII	250	41.0			
-4	-22									300	41.7			
-5	-23									400	43.2			
-6	-24				500	44.5								
-7	-25	600	46.0											

1.400-15.В1.240С6

лист
2

ФОРМАТ	ЗОНА	Лист	ОБОЗНАЧЕНИЕ	НАИМЕНОВАНИЕ	КОЛ. НА ИСПОЛН. 1.400-15. В1.310-									ПРИМЕЧАНИЕ		
					-	01	02	03	04	05	06	07	08		09	
				<u>ДОКУМЕНТАЦИЯ</u>												
И1			1.400-15. В1.000 Т0	ТЕХНИЧЕСКОЕ ОПИСАНИЕ	X	X	X	X	X	X	X	X	X	X	X	
И1			1.400-15. В1.310 СБ	СБОРОЧНЫЙ ЧЕРТЕЖ	X	X	X	X	X	X	X	X	X	X	X	
				<u>ДЕТАЛИ</u>												
И1	1		1.400-15. В1.001-17	ПЛАСТИНА ПЛ-1В	1	1	1									
			-29	ПЛ-30				1	1	1						
			-30	ПЛ-31							1	1	1			
			-31	ПЛ-32											1	
	2		-78	ПЛ-79	2	2	2	2	2	2	2	2	2	2	2	
И1	3		1.400-15. В1.004-14	СТЕРЖЕНЬ СТ-65	2			2			2				2	
			-15	СТ-66		2	2		2	2		2	2			
И1	4		1.400-15. В1.003-21	СТ-22			4			4				4		
			-23	СТ-24		4			4			4				
			-25	СТ-26	4			4			4			4		
Исполнения 09 ÷ 14 - см. лист 2					МАРКА	МН 301-1	МН 301-2	МН 301-3	МН 302-1	МН 302-2	МН 302-3	МН 303-1	МН 303-2	МН 303-3	МН 304-1	
					1.400-15. В1.310											
					ИЗДЕЛИЕ ЗАКЛАДНОЕ											
					МН 301 ÷ МН 305.											
					СТАНДА			ЛИСТ			ЛИСТОВ					
					Р			1			2					
					ХАРЬКОВСКИЙ ПРОМСТРОЙНИИПРОЕКТ											

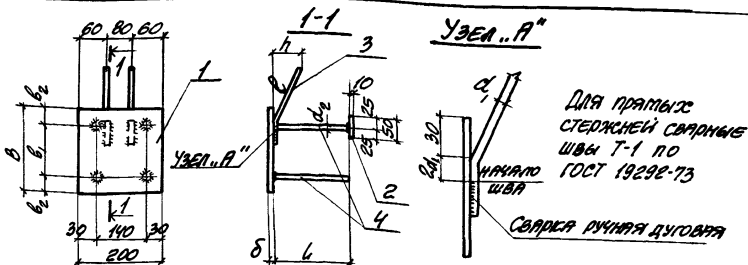
О. И. КОЗЛОВ	М. С. КОЗЛОВ	✓
И. П. КОЗЛОВ	Е. С. КОЗЛОВ	✓
В. П. КОЗЛОВ	В. С. КОЗЛОВ	✓
Р. К. ГР.	С. И. КОЗЛОВ	✓
В. П. КОЗЛОВ	В. С. КОЗЛОВ	✓
И. П. КОЗЛОВ	И. С. КОЗЛОВ	✓
П. П. КОЗЛОВ	П. С. КОЗЛОВ	✓

ИВВ. № ПАР. ПАР. ПИСЬ И КЭ. Т. В. А. П. М. Ч. А. №

Формат	Зона	Лист	ОБОЗНАЧЕНИЕ	НАИМЕНОВАНИЕ	КОЛ. НА ИСПОЛН. 1.400-15. В. 310-						ПРИМЕЧАНИЕ
					10	11	12	13	14		
				<u>ДОКУМЕНТАЦИЯ</u>							
И			1.400-15. В. 00010	ТЕХНИЧЕСКОЕ ОПИСАНИЕ	X	X	X	X	X		
И			1.400-15. В. 310СБ	СБОРОЧНЫЙ ЧЕРТЕЖ	X	X	X	X	X		
				<u>ДЕТАЛИ</u>							
И	1		1.400-15. В. 001-31	ПЛАСТИНА ПЛ-32	1	1					
			-36	ПЛ-37			1	1	1		
	2		-78	ПЛ-79	2	2	2	2	2		
И	3		1.400-15. В. 004-15	СТЕРЖЕНЬ СТ-66	2	2					
			-21	СТ-72			2				
			-22	СТ-73				2	2		
И	4		1.400-15. В. 003-21	СТ-22		4					
			-23	СТ-24	4						
			-31	СТ-32					4		
			-32	СТ-33					4		
			-33	СТ-34			4				

МАРКА
 МН.304-2
 МН.304-3
 МН.305-2
 МН.305-3
 МН.305-4

1.400-15. В. 310



УЗЕЛ..А"

ДЛЯ ПРЯМЫХ
СТЕРЖНЕЙ СВАРНЫЕ
ШВЫ Т-1 ПО
ГОСТ 19298-73

СВАРКА РУЧНАЯ ДУГОВАЯ

МАРКА	ОБОЗНАЧЕНИЕ	РАЗМЕРЫ, мм									МАССА кг
		B	b ₁	b ₂	δ	d ₁	e	h	d ₂	l	
МН 301-1	1.400-15. В1. 310							120		120	3.8
-2	-01	150	90	35			170		170	3.9	
-3	-02								220	4.1	
МН 302-1	-03						120		120	4.4	
-2	-04	200	120	40			170		170	4.5	
-3	-05								220	4.7	
МН 303-1	-06				8	120	480	120	120	5.0	
-2	-07	250	180	35			170		170	5.1	
-3	-08								220	5.3	
МН 304-1	-09						120		120	5.7	
-2	-10						170		170	5.8	
-3	-11	300	220	40					220	6.0	
МН 305-2	-12						160		170	8.2	
-3	-13				10	160	620	210	220	8.5	
-4	-14								270	8.7	

1.400-15. В1.310 СБ

Д. инж. по МОНУМ
 НАЧ. ОТД. БОДАСКИН
 Гл. констр. БОДОЛЯНОВ
 Рук. гр. ЖИЛОВАЯ
 Вед. инж. БИРЮКОВА
 Исполнитель СТАТКОВИЧ
 Проверил ЖИЛОВАЯ

ИЗДЕЛИЕ ЗАКЛАДНОЕ
 МН 301 ÷ МН 305
 СБОРОЧНЫЙ ЧЕРТЕЖ.

СТАДИЯ	КОЛЕСА	КОЛ-ВО ШТАБ
Р	оп. ТАБЛИЦУ	-
Лист	Листов	1
ХАРЬКОВСКИЙ ПРОМСТРОЙНИИПРОЕКТ		

Формат	Зона	Поз.	ОБОЗНАЧЕНИЕ	НАИМЕНОВАНИЕ	КОЛ. НА ИСПОЛН. 1.400-15. В1. 320-							ПРИМЕ- ЧАНИЕ								
					-	01	02	03	04	05										
				<u>ДОКУМЕНТАЦИЯ</u>																
11			1.400-15. В1. 000ТО	ТЕХНИЧЕСКОЕ ОПИСАНИЕ	X	X	X	X	X	X										
11			1.400-15. В1. 320 СБ	СБОРОЧНЫЙ ЧЕРТЕЖ	X	X	X	X	X	X										
				<u>ДЕТАЛИ</u>																
11	1		1.400-15. В1. 001-31	ПЛАСТИНА ПЛ-32	1	1														
			-47	ПЛ-48			1	1												
			-58	ПЛ-59					1	1										
	2		-77	ПЛ-78	3	3	3	3	3	3										
11	3		1.400-15. В1. 004-14	СТЕРЖЕНЬ СТ-65	2		2		2											
			-15	СТ-66		2		2		2										
11	4		1.400-15. В1. 003-13	СТ-14	6		6		6											
			-11	СТ-12		6		6		6										
Исполнения 06-14-см. лист 2					Матрица	МН 306-1	МН 306-2	МН 308-1	МН 308-2	МН 310-1	МН 310-2									

Гл. инж. пр.	Монин	✓
Нач. отд.	Бродский	✓
Гл. констр.	Водосьянов	✓
Вук. гр.	Жидякова	✓
Ст. инж.	Будякова	✓
Исполнил	Жидякова	✓
Проверил	Жидякова	✓

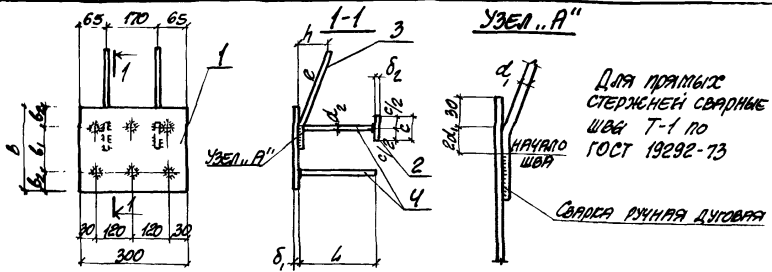
1.400-15. В1. 320

ИЗДЕЛИЕ ЗАКЛАДНОЕ
МН 306 ÷ МН 311.

Листов	1	2
Лист	1	2

ХАРЬКОВСКИЙ
ПРОМСТРОЙНИИПРОЕКТ

Артикул	Зона	Поз.	ОБОЗНАЧЕНИЕ	НАИМЕНОВАНИЕ	КОЛ. НА ИСПОЛН. 1.400-15. В1. 320										ПРИМЕ- ЧАНИЕ		
					06	07	08	09	10	11	12	13	14				
				<u>ДОКУМЕНТАЦИЯ</u>													
11			1.400-15. В1. 00010	ТЕХНИЧЕСКОЕ ОПИСАНИЕ	X	X	X	X	X	X	X	X	X	X			
11			1.400-15. В1. 320 СБ	СБОРОЧНЫЙ ЧЕРТЕЖ	X	X	X	X	X	X	X	X	X	X			
				<u>ДЕТАЛИ</u>													
11	1		1.400-15. В1. 001-36	ПЛАСТИНА ПЛ-37	1	1	1										
			-52	Пл-53				1	1	1							
			-58	Пл-59								1	1	1			
	2		-78	Пл-79	3	3	3	3	3	3	3	3	3	3			
11	3		1.400-15. В1. 004-21	СТЕРЖЕНЬ СТ-72	2			2			2						
			-22	Ст-73		2	2		2	2		2	2				
11	4		1.400-15. В1. 003-33	СТ-34	6			6									
			-32	Ст-33		6			6								
			-31	Ст-32			6			6							
			-23	Ст-24								6					
			-21	Ст-22									6				
			-19	Ст-20											6		
					МАРКА	МН 307-2	МН 307-3	МН 307-4	МН 309-2	МН 309-3	МН 309-4	МН 311-2	МН 311-3	МН 311-4			
					1.400-15. В1. 320										Итого	2	



Для прямых стержней сварные швы 7-1 по ГОСТ 19292-73

Марка	Обозначение	РАЗМЕРЫ, мм										Масса кг	
		B	b ₁	b ₂	б	d ₁	e	h	d ₂	L	c		б ₂
МН306-1	1.400-15.В1.320	200	120	40				120		120		5.5	
	170							170		5.8			
МН308-1	-01	250	180	35	8	16mm	980	120	10mm	120	40	8	6.4
	-02							170		170			
МН310-1	-03	300	220	40				120		120		7.4	
	-04							170		170			7.7
МН307-2	-05	200	120	40				160		170		8.9	
	-06							210		220			9.2
МН309-2	-07	250	180	35	10			160	10mm	170		10.1	
	-08							270		270			10.8
МН311-2	-09	300	220	40	8			160		170		9.5	
	-10							220		50			10
	-11							210		270		10.8	
	-12							270		270			10.8
	-13	300	220	40	8			160	10mm	170		9.8	
	-14							210		220			9.8
								270		270		10.0	

1.400-15.В1.320СБ

Спроектировал	МОНЕН	<i>[Signature]</i>
Исполн. черт.	БЛАДСКИЙ	<i>[Signature]</i>
Сл. инженер	ВОДОПЬАНОВА	<i>[Signature]</i>
Рис. гр.	ЖЕНЯКОВА	<i>[Signature]</i>
Вед. инж.	БАРЮКОВА	<i>[Signature]</i>
Исполнил	СЫДНИЦКАЯ	<i>[Signature]</i>
Проверил	КОЖАТКОВА	<i>[Signature]</i>

ИЗДЕЛИЕ ЗАКЛАДНОЕ
МН306 ÷ МН311
СБОРОЧНЫЙ ЧЕРТЕЖ.

СТАДИЯ	МАССА	МАШТАБ
P	см. ТАБЛИЦУ	-
Лист	Листов	1
ХАРЬКОВСКИЙ ПРОМСТРОИНИИПРОЕКТ		

ИЗМ. № ПОДП. ПОДАТОРСКОЕ И ДАТА ВВЕД. ИЗМ. №

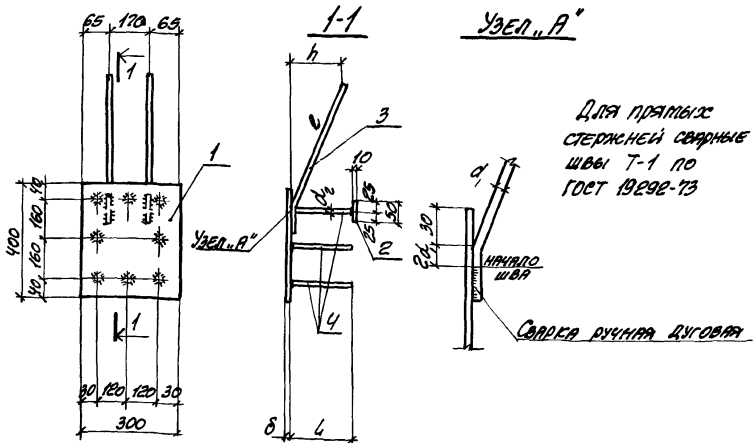
Формат	Зона	Лист	ОБОЗНАЧЕНИЕ	НАИМЕНОВАНИЕ	КОЛ. НА ИСПОЛН. 1.400-15. В1. 330						ПРИМЕЧАНИЕ	
					-	01	02	03	04	05		
				<u>ДОКУМЕНТАЦИЯ</u>								
И1			1.400-15. В1. 000 Т0	ТЕХНИЧЕСКОЕ ОПИСАНИЕ	X	X	X	X	X	X		
			1.400-15. В1. 330 СБ	СБОРОЧНЫЙ ЧЕРТЕЖ	X	X	X	X	X	X		
				<u>ДЕТАЛИ</u>								
И1	1		1.400-15. В1. 001-59	ПЛАСТИНА ПЛ-60	1	1	1					
			-62	ПЛ-63				1	1	1		
	2		-78	ПЛ-79	3	3	3	3	3	3		
И1	3		1.400-15. В1. 004-21	СТЕРЖЕНЬ СТ-72	2							
			-22	СТ-73		2	2					
			-24	СТ-75				2				
			-25	СТ-76					2	2		
					МАРКА	МН312-2	МН312-3	МН312-4	МН313-3	МН313-4	МН313-5	
Гл. инж. пр. МОНЧЕН НАЧ. ОТД. БРОДСКИЙ Гл. констр. ВОДОПЛЯНО Рук. гр. АСНИТЯКОВА Вев. инж. БИЛЮКОВА Исполн. СИЖЕНЦОВА Проверил ИСНИТЯКОВА					1.400-15. В1. 330 ИЗДЕЛИЕ ЗАКЛЮПНОЕ МН312, МН313.						СТАДИЯ ЛИСТ ЛИСТОВ Р 1 2 ХАРЬКОВСКИЙ ПРОМСТРОИНИИПРОЕКТ	

Формат	Зона	Поз.	ОБОЗНАЧЕНИЕ	НАИМЕНОВАНИЕ	КОД. НА ИСПОЛН. 1.400-15.01.330-										ПРИМЕЧАНИЕ
					-	01	02	03	04	05					
И		4	1.400-15.01.003-19	СТЕРЖЕНЬ СТ-20			8								
			-21	СТ-22		8									
			-23	СТ-24	8										
			-29	СТ-30						8					
			-31	СТ-32					8						
			-32	СТ-33				8							

1.400-15.01.330

Итого

2



МАРКА	ОБОЗНАЧЕНИЕ	РАЗМЕРЫ, мм					МАССА кг
		δ	d ₁	e	h	d ₂	
МНЗ12-2	1.400-15. В1. 330	8	16AII	620	160	12AII	170
-3	-01				210		220
-4	-02						270
МНЗ13-3	-03	10	20AII	750	210	14AII	220
-4	-04						270
-5	-05						370

1.400-15. В1. 330 СБ

			ИЗДЕЛИЕ ЗАКАЗНОЕ МНЗ12, МНЗ13 Сварочный чертеж.	СТАДИА	МАССА	МАШТАБ
				Р	СП. ТАБЛИЦУ	—
И. И. И. И.	МОНИН	<i>[Signature]</i>		ЛИСТ	ЛИСТОВ	1
И. И. И. И.	БРОДСКИЙ	<i>[Signature]</i>		ХАРЬКОВСКИЙ ПРОМСТРОЙНИИПРОЕКТ		
И. И. И. И.	БАРДЫНОВА	<i>[Signature]</i>				
И. И. И. И.	ЖУКОВА	<i>[Signature]</i>				
И. И. И. И.	БЕЛОВА	<i>[Signature]</i>				
И. И. И. И.	ГРИШИНА	<i>[Signature]</i>				
И. И. И. И.	ИЗМАЙЛОВА	<i>[Signature]</i>				

Изм. № разд.	Исполнитель	Форм. табл. №
--------------	-------------	---------------

Код разд.	Зона	Поз.	Обозначение	Наименование	Код на исполн. 1.400-15. В1. 340-							Примечание	
					-	01	02	03	04	05			
				<u>Документация</u>									
И			1.400-15. В1.000 TO	Техническое описание	X	X	X	X	X	X			
И			1.400-15. В1. 340 СБ	Сборочный чертеж	X	X	X	X	X	X			
				<u>Детали</u>									
И	1		1.400-15. В1. 001-48	Пластина ПЛ-49	1	1	1						
			-59	ПЛ-60				1	1	1			
	2		-77	ПЛ-78	4	4	4	4	4	4			
И	3		1.400-15. В1.004-14	Стержень СТ-65	3			3					
			-15	СТ-66		3	3		3	3			
	4		1.400-15. В1.003-09	СТ-10			8			8			
			-11	СТ-12		8			8				
			-13	СТ-14	8			8					

Исполнения 06 ÷ 13 - ст. лист 2

ПАРКА	МН 314-1	МН 314-2	МН 314-3	МН 316-1	МН 316-2	МН 316-3
-------	----------	----------	----------	----------	----------	----------

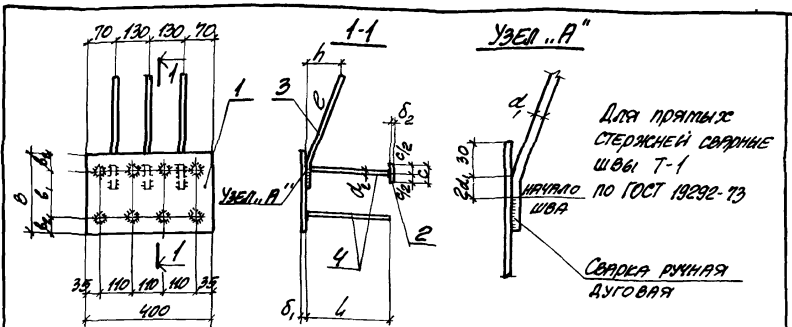
Ю. ИМЖ. ДА	В. С. ИВАНОВ	<i>[Signature]</i>
НАЧ. ОТД.	Б. Д. БРОДСКИЙ	<i>[Signature]</i>
ГЛАВ. КОНСТР.	В. Д. ВОДОЛЬЯНОВ	<i>[Signature]</i>
РУК. ГР.	Л. С. ИСЕНТАКОВА	<i>[Signature]</i>
ВЕД. ИНЖ.	В. Д. СИДОРОВА	<i>[Signature]</i>
Исполнитель	Л. С. ИСЕНТАКОВА	<i>[Signature]</i>
Проверен	Л. С. ИСЕНТАКОВА	<i>[Signature]</i>

1.400-15. В1. 340

Изделие закладное
МН 314 ÷ МН 317.

Страницы	Лист		Листов
	Р	1	
ХАРЬКОВСКИЙ ПРОМСТРОИНИПРОЕКТ			

ФОРМАТ	КОЛ-ВО	ПОЗ.	ОБОЗНАЧЕНИЕ	НАИМЕНОВАНИЕ	КОЛ. НА ИСПОЛН. 1.400-15. В1. 340-													ПРИМЕЧАНИЕ
					06	07	08	09	10	11	12	13						
				<u>ДОКУМЕНТАЦИЯ</u>														
И			1.400-15. В1. 000ТО	ТЕХНИЧЕСКОЕ ОПИСАНИЕ	X	X	X	X	X	X	X	X	X					
И			1.400-15. В1. 340СБ	СБОРОЧНЫЙ ЧЕРТЕЖ	X	X	X	X	X	X	X	X	X					
				<u>ДЕТАЛИ</u>														
	1		1.400-15. В1. 001-53	ПЛАСТИНА ПЛ-54	1	1	1	1										
			-62	ПЛ-63					1	1	1	1						
	2		-78	ПЛ-79	4	4	4	4	4	4	4	4						
	3		1.400-15. В1. 004-21	СТЕРЖЕНЬ СТ-72	3				3									
			-22	СТ-73		3	3	3		3	3	3						
	4		1.400-15. В1. 003-29	СТ-30				8				8						
			-31	СТ-32			8				8							
			-32	СТ-33		8				8								
			-33	СТ-34	8				8									
				МАРА	МН315-2	МН315-3	МН315-4	МН315-5	МН317-2	МН317-3	МН317-4	МН317-5						
					1.400-15. В1. 340													
																		2



МАРКА	ОБОЗНАЧЕНИЕ	РАЗМЕРЫ, мм										МАССА кг			
		B	b ₁	b ₂	δ ₁	d ₁	e	h	d ₂	L	c		δ ₂		
МНЗ14-1	1.400-15. В1. 340							120		120					8.9
-2	-01	250	180	35				170		170					9.2
-3	-02							220		220		40	8		9.4
МНЗ16-1	-03					8	160	480	100	120					10.1
-2	-04	300	220	40				170		170					10.4
-3	-05							220		220					10.6
МНЗ15-2	-06							160		170					13.9
-3	-07	250	180	35				210		270					14.4
-4	-08							370		370		50	10		14.8
-5	-09				10	160	620	160	170	170					15.8
МНЗ17-2	-10							210		270					15.4
-3	-11	300	220	40				220		220					15.9
-4	-12							270		270					16.3
-5	-13							370		370					17.3

1.400-15. В1. 340 СБ

Д. ИЖ. П.А. МОИНИ
 ИЖ. О.А. БУДЖЕННИ
 Д. КОНЕР. ВОДОСЛОНОВ
 Р.У. Г.Р. ЛЕЖИЖКОВА
 В.Е. ИЖ. БУДЖЕННИ
 ИСПОЛНИЛ ИЖЕНЦЕВА
 ПРОВЕРИЛ ЛЕЖИЖКОВА

ИЗДЕЛИЕ ЗАКЛАДНОЕ
 МНЗ14 - МНЗ17.
 СБОРОЧНЫЙ ЧЕРТЕЖ.

СТРАНА МАССА МАШТАБ
 Р СМ. ТАБЛИЦА -
 ЛИСТ ЛИСТОВ 1

ХАРЬКОВСКИЙ
ПРОМСТРОИНИИПРОЕ'

УЧ. № 150000. ПОДПИСЬ И Д.П. П. В. М. П. ИЖ. П. А.

ФОРМАТ	ЗОНА	Поз.	ОБОЗНАЧЕНИЕ	НАИМЕНОВАНИЕ	КОЛ. НА ИСПОЛН. 1.400-15. В1. 350-										ПРИМЕЧАНИЕ		
					-	01	02	03	04	05	06	07	08				
				<u>ДОКУМЕНТАЦИЯ</u>													
И			1.400-15. В1. 000 ТО	ТЕХНИЧЕСКОЕ ОПИСАНИЕ	X	X	X	X	X	X	X	X	X	X			
И			1.400-15. В1. 350 СБ	СБОРОЧНЫЙ ЧЕРТЕЖ	X	X	X	X	X	X	X	X	X	X			
				<u>ДЕТАЛИ</u>													
И	1		1.400-15. В1. 001-67	ПЛАСТИНА ПЛ-68	1	1											
			-68	ПЛ-69						1	1	1	1				
			-70	ПЛ-71			1	1	1								
	2		-77	ПЛ-78	3	3				3	3						
			-78	ПЛ-79			3	3	3			3	3				

МАРКА	МН 318-1	МН 318-2	МН 319-2	МН 319-3	МН 319-4	МН 320-1	МН 320-2	МН 321-2	МН 321-3
-------	----------	----------	----------	----------	----------	----------	----------	----------	----------

П. И. ИЖ. ПР.	МОИНИ	
НАЧ. ОТД.	БРАДСКИЙ	
П. КОНСТР.	ВОДОЛЪЯНОВ	
РУК. ГР.	ИЩЕНКО	
ВЕД. ИЖ.	ВИНЮКОВА	
ИСПОЛНИЛ	ИЩЕНКО	
ПРОВЕРИЛ	ИЩЕНКО	

1.400-15. В1. 350

ИЗДЕЛИЕ ЗАКЛАДНОЕ
МН 318 ÷ МН 321.

СТАДНА	Лист	Листов
Р	1	2

ХАРЬКОВСКИЙ
ПРОМСТРОЙНИИПРОЕКТ

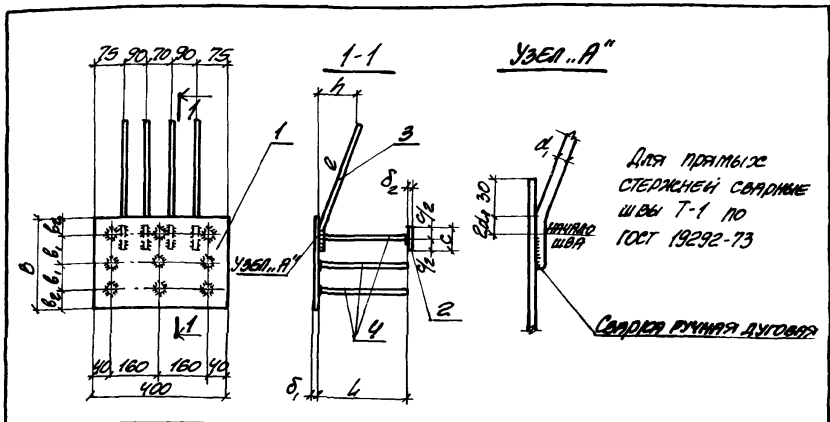
ИИВ. № ПОДЛ. ПОВЛИСЪ И ВЪТА ВЪЗМ. ИИВ. №

ФОРМАТ	ЮНИ	ПОЗ.	ОБОЗНАЧЕНИЕ	НАИМЕНОВАНИЕ	КОЛ. НА ИСПОЛН. 1. 400-15. В1. 350-								ПРИМЕЧАНИЕ		
					-	01	02	03	04	05	06	07		08	
И		3	1. 400-15. В1. 004-14	СТРАЖЕНЕ Г-65	4					4					
			-15	Г-66		4					4				
			-21	Г-72			4					4			
			-22	Г-73				4	4				4		
И		4	1. 400-15. В1. 003-11	Г-12		9					9				
			-13	Г-14	9					9					
			-21	Г-22									9		
			-23	Г-24								9			
			-31	Г-32					9						
			-32	Г-33				9							
			-33	Г-34			9								

1. 400-15. В1. 350

Лист

2



Марка	Обозначение	Размеры, мм										Масса кг
		B	b ₁	b ₂	δ ₁	d ₁	e	h	d ₂	L	c	
МНЗ18-1	1.400-15. В 1.350	400	160	40	8	120	480	120	120	40	8	13.1
-2	-01					170	170	13.5				
МНЗ19-2	-02					160	170	19.8				
-3	-03					210	220	50	10	20.3		
-4	-04	270	270	20.9								
МНЗ20-1	-05	500	210	8	120	480	120	120	40	8	15.6	
-2	-06				170	170	16.0					
МНЗ21-2	-07				160	170	50	10	19.3			
-3	-08				210	220	19.7					

1.400-15. В 1.350 СБ

Гл. инж. Д.А. МОНИН
 Инж. отв. БРОВСКИЙ
 Гл. констр. ВОДОСЛАНОВ
 Руч. гр. ЖИГАЛОВА
 Вед. инж. БИРЮКОВА
 Исполнил ГРИЖИЧЕНКО
 Проверил ЖИГАЛОВА

Изделие заводное
 МНЗ18 ÷ МНЗ21
 Сборочный чертеж

Страна	Масштаб	Лист	Листов
Р	см. таблицу		1
ХАРЬКОВСКИЙ ПРОМСТРОЙНИИПРОЕКТ			

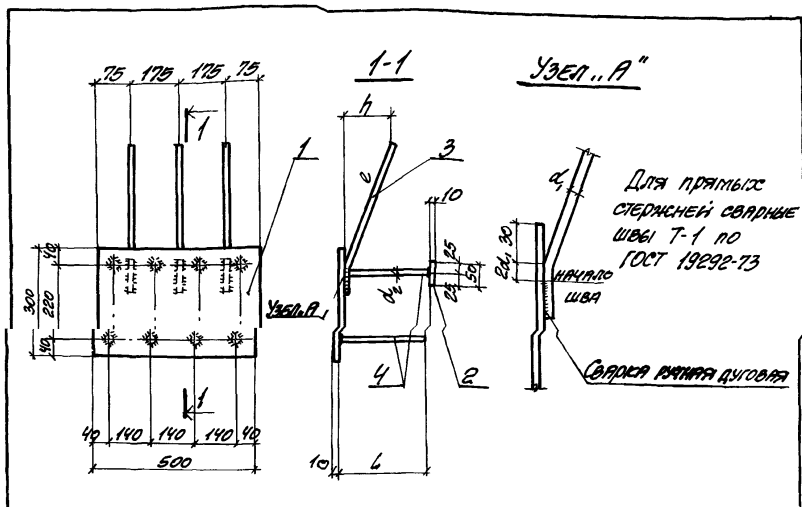
Имя, отчество, фамилия Подпись И.А.АТА Дата 03.01.2014 №

Формат	Волн	Лист	Обозначение	Наименование	Кол. на исполн. 1.400-15.В1.360-						Примечание
					-	01	02	03	04	05	
				<u>ДОКУМЕНТАЦИЯ</u>							
И			1.400-15.В1.000ТО	Техническое описание	X	X	X	X	X	X	
И			1.400-15.В1.360СБ	Сборочный чертеж	X	X	X	X	X	X	
				<u>ДЕТАЛИ</u>							
И	1		1.400-15.В1.001-63	Пластина ПЛ-64	1	1	1	1	1	1	
	2		-78	ПЛ-79	4	4	4	4	4	4	
И	3		1.400-15.В1.004-21	Стержень СТ-72	3						
			-22	СТ-73		3	3				
			-24	СТ-75				3			
			-25	СТ-76					3	3	
И	4		1.400-15.В1.003-29	СТ-30						8	
			-31	СТ-32			8		8		
			-32	СТ-33		8		8			
			-33	СТ-34	8						

МАТЕРИАЛ
 МН322-2
 МН322-3
 МН322-4
 МН323-3
 МН323-4
 МН323-5

Сл. инж. пр. МОННИ
 Нач. отд. Бродский
 Сл. констр. Володянов
 Вук. гр. Желткова
 Вед. инж. Билыккова
 Исполн. Сыженко
 Проверил Желткова

1.400-15.В1.360
 ИЗДЕЛИЕ ЗАКЛАДНОЕ
 МН 322, МН 323.
 Харьковский
 ПРОМСТРОИПРОЕКТ



МАРКА	ОБОЗНАЧЕНИЕ	РАЗМЕРЫ, мм					МАССА кг
		d	Ø	h	d ₂	l	
МНЗ22-2	1.400-15. В1.360	16AIII	620	160	19AIII	170	17.8
-3	-01			210		220	18.3
-4	-02					270	18.7
МНЗ23-3		20AIII	760	210	19AIII	220	21.5
-4	-04			260		270	21.9
-5	-05					370	22.9

				1.400-15. В1.360 СБ		
				ИЗДЕЛИЕ ЗАКЛАДНОЕ		
				МНЗ22, МНЗ23		
				СБОРОЧНЫЙ ЧЕРТЕЖ.		
				СТАДИЯ	МАССА	КОЛИЧЕСТВО
				D	СМ. ТАБЛИЦУ	-
				ЛИСТ	ЛИСТОВ	1
				ХАРЬКОВСКИЙ ПРОМСТРОИНИИПРОЕКТ		
Д. ИВАНОВ	МОНТИН					
И. ПЕТРОВ	БРОДСКИЙ					
С. КИРИЛЛОВ	ЗАВЯДНИКОВ					
Р. К. ГР.	ЖИЖИАНОВА					
В. А. ИВАНОВ	БЕНДИКОВА					
И. П. ПЕТРОВ	ГРИГОРЬЕВА					
П. С. СМЕРДИН	ИВАНОВА					

Имя и фамилия Подпись № Дата Вид и номер №

Формат	Зона	Поз.	Обозначение	Наименование	Код. на исполн. 1.400-15. В1. 370							Примечание		
					—	01	02	03	04	05				
				<u>Документация</u>										
И1			1.400-15. В1. 00РТО	Техническое описание	X	X	X	X	X	X				
			1.400-15. В1. 370СВ	Сборочный чертеж	X	X	X	X	X	X				
				<u>Детали</u>										
И1		1	1.400-15. В1. 001-68	Пластина ПЛ-69	1	1	1							
			-71	ПЛ-72										
		2	-78	ПЛ-79				1	1	1				
И1		3	1.400-15. В1. 004-21	Стержень СТ-72	4	4	4	4	4	4				
			-22	СТ-73	3									
			-24	СТ-75		3	3							
			-25	СТ-76				3		3				

Мара	МН324-2	МН324-3	МН324-4	МН325-3	МН325-4	МН325-5								
------	---------	---------	---------	---------	---------	---------	--	--	--	--	--	--	--	--

Сл. инж. пр. МОНИН
 Инж. в.т.а. БРОВСКИЙ
 Сл. констр. ВОДОМЯНОВ
 Рук. гр. ЖЕНЯКОВА
 Сл. инж. БИРЮКОВА
 Исполнил. ЖЕНЯКОВА
 Проверил. ЖЕНЯКОВА

1.400-15. В1. 370

ИЗДЕЛИЕ ЗАКЛАДНОЕ

МН324, МН325

СТРАНА	Лист	Листов
	Р	1

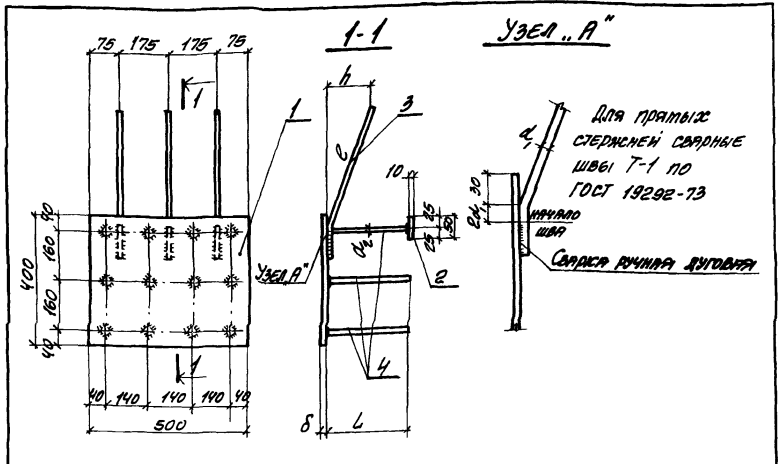
ХАРЬКОВСКИЙ
ПРОМСТРОЙНИИПРОЕКТ

Формат	Зона	Поз.	Обозначение	Наименование	Код. на исходе. 1.400-15. В1. 370-										Примечание	
					-	01	02	03	04	05						
11		4	1.400-15. В1. 003-19	СТЕЖЕНГ СТ-20			12									
			-21	СТ-22		12										
			-23	СТ-24	12											
			-29	СТ-30						12						
			-31	СТ-32					12							
			-32	СТ-33				12								

1.400-15. В2. 370

ИВЕТ

2



Марка	Обозначение	Размеры, мм					Масса кг	
		δ	d_1	e	h	d_2		
МНЗБ-2	1.400-15.В1.370	8	16AII	620	160	170	18.7	
	-3				-01	210	220	19.3
	-4				-02		270	19.8
МНЗБ-3		10	20AII	750	210	220	26.4	
	-4				-03	260	270	27.2
	-5				-05		370	28.6

1.400-15.В1.370 СБ

Ин. инж. пр. МОНЕН	Изделие закладное МНЗБ4, МНЗБ5 Сборочный чертеж.	Стальная масса	Пластина
Науч. ст. БРОДСКИЙ		р	—
Инж. констр. ВОЛОДИН		Лист	Листов 1
Рук. гр. ЖИГАЛОВА		ХАРЬКОВСКИЙ ПРОМСТРОИНИИПРОЕКТ	
Инженер БИРОКОВА			
Инженер СИЖЕНКО			
Инженер ЯСЕНЬКОВА			

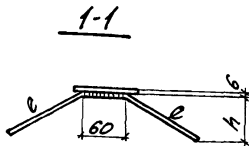
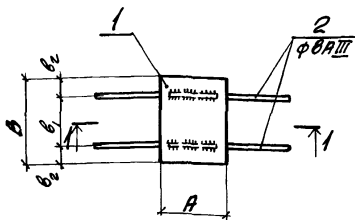
МНЗБ-2, МНЗБ-3, МНЗБ-4, МНЗБ-5, МНЗБ-6, МНЗБ-7, МНЗБ-8, МНЗБ-9, МНЗБ-10, МНЗБ-11, МНЗБ-12, МНЗБ-13, МНЗБ-14, МНЗБ-15, МНЗБ-16, МНЗБ-17, МНЗБ-18, МНЗБ-19, МНЗБ-20, МНЗБ-21, МНЗБ-22, МНЗБ-23, МНЗБ-24, МНЗБ-25, МНЗБ-26, МНЗБ-27, МНЗБ-28, МНЗБ-29, МНЗБ-30, МНЗБ-31, МНЗБ-32, МНЗБ-33, МНЗБ-34, МНЗБ-35, МНЗБ-36, МНЗБ-37, МНЗБ-38, МНЗБ-39, МНЗБ-40, МНЗБ-41, МНЗБ-42, МНЗБ-43, МНЗБ-44, МНЗБ-45, МНЗБ-46, МНЗБ-47, МНЗБ-48, МНЗБ-49, МНЗБ-50, МНЗБ-51, МНЗБ-52, МНЗБ-53, МНЗБ-54, МНЗБ-55, МНЗБ-56, МНЗБ-57, МНЗБ-58, МНЗБ-59, МНЗБ-60, МНЗБ-61, МНЗБ-62, МНЗБ-63, МНЗБ-64, МНЗБ-65, МНЗБ-66, МНЗБ-67, МНЗБ-68, МНЗБ-69, МНЗБ-70, МНЗБ-71, МНЗБ-72, МНЗБ-73, МНЗБ-74, МНЗБ-75, МНЗБ-76, МНЗБ-77, МНЗБ-78, МНЗБ-79, МНЗБ-80, МНЗБ-81, МНЗБ-82, МНЗБ-83, МНЗБ-84, МНЗБ-85, МНЗБ-86, МНЗБ-87, МНЗБ-88, МНЗБ-89, МНЗБ-90, МНЗБ-91, МНЗБ-92, МНЗБ-93, МНЗБ-94, МНЗБ-95, МНЗБ-96, МНЗБ-97, МНЗБ-98, МНЗБ-99, МНЗБ-100.

Ардмат	ЛОНА	ЛОН	ОБОЗНАЧЕНИЕ	НАИМЕНОВАНИЕ	КОЛ. НА ИСПОЛН. 1.400-15. В1. 410-								ПРИМЕЧАНИЕ	
					-	01	02	03	04	05	06	07		
				<u>ДОКУМЕНТАЦИЯ</u>										
11			1.400-15. В1. 00070	ТЕХНИЧЕСКОЕ ОПИСАНИЕ	X	X	X	X	X	X	X	X		
11			1.400-15. В1. 410 СБ	СБОРОЧНЫЙ ЧЕРТЕЖ	X	X	X	X	X	X	X	X		
				<u>ДЕТАЛИ</u>										
11	1		1.400-15. В1. 001-06	ПЛАСТИНА ПЛ-7	1	1								
			-11	ПЛ-12			1	1						
			-12	ПЛ-13					1	1				
			-13	ПЛ-14							1	1		
11	2		1.400-15. В1. 004-05	СТЕРЖЕНЬ СТ-56		2		2		2		2		
			-06	СТ-57	2		2		2		2			

МАРКА	МН 401-1	МН 401-2	МН 402-1	МН 402-2	МН 403-1	МН 403-2	МН 404-1	МН 404-2						
-------	----------	----------	----------	----------	----------	----------	----------	----------	--	--	--	--	--	--

Гл. инж. ПА	МОНИН	<i>[Signature]</i>
нач. ота.	БРОДСКИЙ	<i>[Signature]</i>
гл. констр.	ВОДОЛЯНОВА	<i>[Signature]</i>
рук. гр.	АКИМОВА	<i>[Signature]</i>
вед. инж.	БЕЛЮКОВА	<i>[Signature]</i>
исполнит.	ГРИШИН	<i>[Signature]</i>
проверил	АКИМОВА	<i>[Signature]</i>

1.400-15. В1. 410		
ИЗДАНИЕ ЗАКЛАДНОЕ		
МН 401 ÷ МН 404.		
СТРАНА	Лист	Листов
Р		1
ХАРЬКОВСКИЙ ПРОМСТРОЙНИИПРОЕКТ		



Сварка ручная дуговая

Марка	Обозначение	Размеры, мм						Масса кг
		A	B	b ₁	b ₂	e	h	
МН401-1	1.400-15. В1.410	100	200	120	40	300	120	1.4
						250	70	1.3
МН402-1	-02	150	150	90	30	300	120	1.6
						250	70	1.5
МН403-1	-04	150	200	120	40	300	120	1.9
						250	70	1.8
МН404-1	-06	250	180	35	300	120	2.3	
						250	70	2.2

1.400-15. В1.410СБ

Изделие закладное
МН401 ÷ МН404
Сборочный чертеж.

Листов 1

ХАРЬКОВСКИЙ
ПРОМСТРОИНИИПРОЕКТ

ЧИСТ. № 1000. Проверено: [подпись] 10.08.04
 В.С.А.М. 10.08.04

Гл. инж. пр. [подпись]
 Нач. от. [подпись]
 Гл. констр. [подпись]
 Рук. гр. [подпись]
 Вед. инж. [подпись]
 Исполнитель [подпись]
 Проверил [подпись]

Формат	Зона	Пов.	Обозначение	Наименование	Кол. на издани. 1.400-15. В1. 420-											Примечание	
					-	01	02	03	04	05	06	07	08	09			
				<u>ДОКУМЕНТАЦИЯ</u>													
11			1.400-15. В1. 00070	ТЕХНИЧЕСКОЕ ОПИСАНИЕ	X	X	X	X	X	X	X	X	X	X	X		
11			1.400-15. В1. 420 С5	СБОРОЧНЫЙ ЧЕРТЕЖ	X	X	X	X	X	X	X	X	X	X	X		
				<u>ДЕТАЛИ</u>													
11	1		1.400-15. В1. 001-12	ПЛАСТИНА ПЛ-13	1	1											
			-13	ПЛ-14							1	1					
			-24	ПЛ-25			1	1									
			-25	ПЛ-26					1	1			1	1			
11	2		1.400-15. В1. 004-03	СТЕРЖЕНЬ СТ-54		4		4		4		4		4			
			-04	СТ-55	4		4		4		4		4				
Исполнения 10 ÷ 17 - см. лист 2					Масса	МН 405-1	МН 405-2	МН 406-1	МН 406-2	МН 407-1	МН 407-2	МН 408-1	МН 408-2	МН 409-1	МН 409-2		

Гл. инж. гр. МОНИН	✓
Нач. отд. БРАДСКИЙ	✓
Гл. констр. ВОДОЛЬЯНОВ	✓
Рук. гр. ЖЫСЯКОВА	✓
Вед. инж. БИРАКОВА	✓
Исполнил СТЯЖИВАН	✓
Проверил ЖЫСЯКОВА	✓

1.400-15. В1. 420

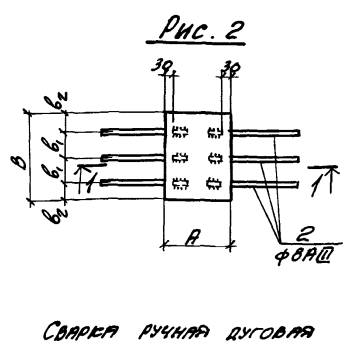
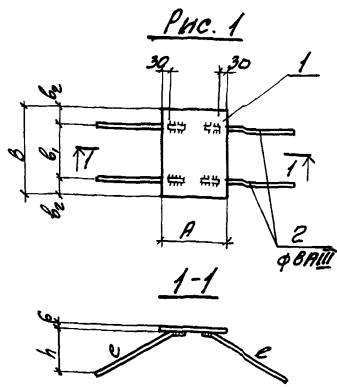
ИЗДЕЛИЕ ЗАКЛЮДНОЕ
МН 405 ÷ МН 413

Листов	Лист	Листов
2	1	2

ХАРЬКОВСКИЙ
ПРОМСТРОЙНИИПРОЕКТ

Формат	Зона	Лист	Обозначение	Наименование	Кол. на исполн. 1.400-15. В1.420-									Примечание	
					10	11	12	13	14	15	16	17			
				<u>Документация</u>											
И1			1.400-15. В1.000 Т0	Техническое описание	X	X	X	X	X	X	X	X	X		
И1			1.400-15. В1.420 СБ	Сборочный чертёж	X	X	X	X	X	X	X	X	X		
				<u>Детали</u>											
И1	1		1.400-15. В1.001-26	Пластина ПЛ-27			1	1							
			-41	ПЛ-42	1	1									
			-42	ПЛ-43					1	1					
			-43	ПЛ-44								1	1		
И1	2		1.400-15. В1.004-03	Стержень СТ-54		4		6		6		6			
			-04	СТ-55	4		6		6		6				

МАРКА	МН440-1	МН440-2	МН441-1	МН441-2	МН442-1	МН442-2	МН443-1	МН443-2							
-------	---------	---------	---------	---------	---------	---------	---------	---------	--	--	--	--	--	--	--



СВАРКА РУЧНАЯ ДУГОВАЯ

Марка	Обозначение	Рис.	РАЗМЕРЫ, мм					МАССА кг	
			A	B	b ₁	b ₂	e		h
МН405-1	1.400-15. В1.420	1	200	150	90	30	300	120	2.0
-2	-01						250	70	1.9
МН406-1	-02						300	120	2.5
-2	-03			250	70	2.4			
МН407-1	-04			250	180	3.0			
-2	-05			250	70	2.9			
МН408-1	-06		250	150	90	30	300	120	2.4
-2	-07						250	70	2.3
МН409-1	-08						200	120	3.0
-2	-09					250	70	2.9	

Продолжение таблицы исполнения 1
см. на листе 2.

1.400-15. В1.420СБ

Гл. инж. пр. МОНЧЕН
Инж. отв. БОДАСЕНКІ
Гл. констр. ВОДОПЯНОВ
Рис. гр. ЛЮБИЦКАЯ
Вед. инж. БИРЮКОВА
Исполн. СТАТИВНИ
Провед. инж. ЛЮБИЦКАЯ

Изделие ЗАКЛАДНОЕ
МН 405 + МН 413
СБОРОЧНЫЙ ЧЕРТЕЖ.

СТАНА	МАССА	МАШТАБ
Р	см. ТАБЛИЦУ	-
Лист 1		Листов 2
ХАРЬКОВСКИЙ ПРОМСТРОИНИПРОЕКТ		

МАРКА	ОБОЗНАЧЕНИЕ	Дис.	РАЗМЕРЫ, мм						НОМЕР кг
			A	B	b ₁	b ₂	e	h	
МН410-1	1.400-15.В1.420-10	1	250	250	180	35	300	120	3.5
-2	-11						250	70	3.4
МН411-1	-12	2	200	300	100	50	300	120	3.6
-2	-13						250	70	3.5
МН412-1	-14	2	250	400	150	50	300	120	4.3
-2	-15						250	70	4.2
МН413-1	-16	2	250	400	150	50	300	120	5.5
-2	-17						250	70	5.4

ЧИВ. № ПОДЛ. ПОДАТНЕС И ДАТА
 ВРАТ. ЧИВ. №

1.400-15.В1.420СВ

Лист
 2

Формат	Зона	Лист	ОБОЗНАЧЕНИЕ	НАИМЕНОВАНИЕ	КОЛ. НА ИСПОЛН. 1.400-15. В1. 430-									ПРИМЕЧАНИЕ	
					-	01	02	03	04	05	06	07	08		09
				<u>ДОКУМЕНТАЦИЯ</u>											
И1			1.400-15. В1. 000 ТО	ТЕХНИЧЕСКОЕ ОПИСАНИЕ	X	X	X	X	X	X	X	X	X	X	
И1			1.400-15. В1. 430 СБ	СБОРОЧНЫЙ ЧЕРТЕЖ	X	X	X	X	X	X	X	X	X	X	
				<u>ДЕТАЛИ</u>											
И1	1		1.400-15. В1. 001-03	ПЛАСТИНА ПЛ-4	1	1									п.м.
			-08	ПЛ-9			1	1							п.м.
			-15	ПЛ-16					1	1					п.м.
			-28	ПЛ-29							1	1			п.м.
			-45	ПЛ-46									1	1	п.м.
И1	2		1.400-15. В1. 004-03	СТЕРЖЕНЬ СТ-54								8		8	
			-04	СТ-55							8		8		
			-05	СТ-56		4		4		4					
			-06	СТ-57	4		4		4						

МАРКА

- МН444-1
- МН444-2
- МН445-1
- МН445-2
- МН446-1
- МН446-2
- МН447-1
- МН447-2
- МН448-1
- МН448-2

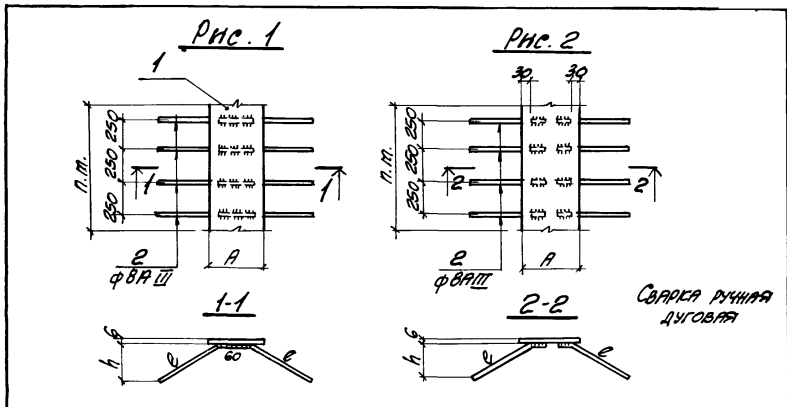
Гл. инж. по монтажу *В. Г.*
 Инж. отв. Бродский *В.*
 Гл. констр. Володарова *В.*
 Рук. гр. Жемлякова *В.*
 Вед. инж. Билюкова *В.*
 Испытани. Стативки *В.*
 Проверил Жемлякова *В.*

1.400-15. В1. 430

ИЗДЕЛИЕ ЗАКЛАДНОЕ
МН444 ÷ МН448.

Листов	Лист	Листов
Р		1

ХАРЬКОВСКИЙ
ПРОМСТРОЙНИИПРОЕКТ



Марка	Обозначение	Рис.	Размеры, мм			Масса кг	
			A	e	h		
МН444-1	1.400-15.В1.430	1	60	300	120	3.8	
-2	-01			250	70	3.7	
МН445-1	-02		100	100	300	120	5.7
-2	-03				250	70	5.6
МН446-1	-04	2	150	300	120	8.1	
-2	-05			250	70	8.0	
МН447-1	-06	2	200	300	120	10.5	
-2	-07			250	70	10.4	
МН448-1	-08			250	250	300	120
-2	-09	250	70			12.8	

ЧИЛ. № 02.0.0. / Проект № 1.400-15.В1.430СБ

1.400-15.В1.430СБ					
-------------------	--	--	--	--	--

ИЗМ. ПО	МОМЕНТ	✓	ИЗДЕЛИЕ ЗАКЛАДНОЕ МН444 ÷ МН448 СБОРОЧНЫЙ ЧЕРТЕЖ.	Страна	Масштаб	
ИЗМ. ОТР.	БРОДСКИЙ	✓		Р	С.П. ТРАВИЦА	-
ИЗМ. КОМП.	ВОРОБЬЯНОВА	✓		Лист	Листов 1	
Рис. Гр.	ЖЕНЯКОВА	✓		ХАРЬКОВСКИЙ ПРОМСТРОЙНИИПРОЕ		
Вер. Изм.	БЕЖИКОВА	✓				
Исполнил	СТРИЖВИЧ	✓				
Проверил	ЖЕНЯКОВА	✓				

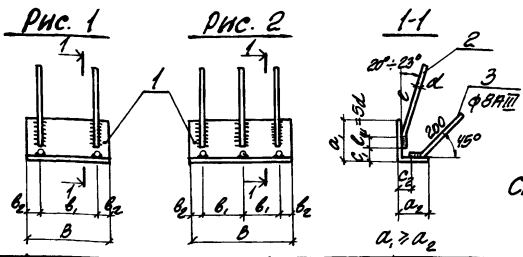
Формат	Зона	Лист	ОБОЗНАЧЕНИЕ	НАИМЕНОВАНИЕ	КОЛ. НА ИСПОЛН. 1.400-15. В1. 510-											ПРИМЕЧАНИЕ
					-	01	02	03	04	05	06	07	08	09		
				<u>ДОКУМЕНТАЦИЯ</u>												
И			1.400-15. В1. 000 Т0	Техническое описание	X	X	X	X	X	X	X	X	X	X	X	
И			1.400-15. В1. 510 СБ	Сборочный чертеж	X	X	X	X	X	X	X	X	X	X	X	
				<u>ДЕТАЛИ</u>												
И	1		1.400-15. В1. 005-36	УГОЛОК У-22	1											
			-37	У-23			1									
			-38	У-24							1					
			-41	У-27		1										
			-42	У-28					1							
			-45	У-31				1								
			-46	У-32									1			
			-50	У-36										1		
			-54	У-40						1						
			-59	У-45											1	
Исполнения 10÷15 - см. лист 3				МАРКА	МН 501	МН 502	МН 503	МН 504	МН 505	МН 506	МН 507	МН 508	МН 509	МН 510		
					1.400-15. В1. 510											
Сл. инж. П. МОНЕН Нач. отд. БРОДСКИЙ Сл. констр. ВОДОЛАНОВА Рук. гр. ЖИЛЯКОВА Сл. инж. БЕЗНОКОВА Исполнит. СТАТИВИН Проверил ЖИЛЯКОВА					ИЗДЕЛИЕ ЗАКЛАДНОЕ МН 501 ÷ МН 516.							Страна	Лист	Листов		
												Р	1	3		
												ХАРЬКОВСКИЙ ПРОМСТРОИНИИПРОЕКТ				

Имя № подл.	Подпись и дата	Взам. инв. №

Формат	Зона	Поз.	ОБОЗНАЧЕНИЕ	НАИМЕНОВАНИЕ	Код на испан 1 400-15. В1. 510-										ПРИМЕ- ЧАНИЕ
					-	01	02	03	04	05	06	07	08	09	
И1		2	1.400-15.В1.004-04	СТЕРЖЕНЬ СТ-55	2	2	2		2		3		3		
			-09	СТ-60				2		2		3			
			-15	СТ-66										3	
		3	-02	СТ-53	2	2	2	2	2	2	3	3	3	3	

1.400-15.В1.510	ИМЕТ 2
-----------------	-----------

Формат	Зона	Лист	ОБОЗНАЧЕНИЕ	НАИМЕНОВАНИЕ	Кол. на исполн. 1.400-15. В1.510-							ПРИМЕЧАНИЕ				
					10	11	12	13	14	15						
				<u>ДОКУМЕНТАЦИЯ</u>												
И			1.400-15. В1.000ТО	ТЕХНИЧЕСКОЕ ОПИСАНИЕ	×	×	×	×	×	×						
И			1.400-15. В1.510СБ	СВОРОЧНЫЙ ЧЕРТЕЖ	×	×	×	×	×	×						
				<u>ДЕТАЛИ</u>												
И	1		1.400-15. В1.005-39	УГОЛОК У-25			1									
			-43	У-29	1											
			-47	У-33				1								
			-51	У-37					1							
			-56	У-42		1										
			-60	У-46						1						
И	2		1.400-15. В1.004-04	СТЕРЖЕНЬ СТ-55	3		3		3							
			-09	СТ-60		3		3								
			-15	СТ-66						3						
	3		-02	СТ-53	3	3	3	3	3	3						
					МАРКА	МН511	МН512	МН513	МН514	МН515	МН516					
					1.400-15. В1.510							Лист	3			



МАРКА	ОБОЗНАЧЕНИЕ	Рис.	Сечение поз. 1	РАЗМЕРЫ, мм						МАССА кг	
				B	b ₁	b ₂	d	e	c ₁		c ₂
МН 501	1.400-15. В1.510	1	L 63x5	100	50	25			10		1.0
МН 502	-01		L 75x6	150	90	30	ВРП	300	15	15	1.5
МН 503	-02		L 63x5	200	100	50			10		1.5
МН 504	-03		L 90x7				ВРП	300	15	25	2.7
МН 505	-04		L 75x6	250	150	50	ВРП	300	15	15	2.2
МН 506	-05		L 125x8x8				ВРП	300	30	20	3.9
МН 507	-06		L 63x5				ВРП	300	10	15	2.1
МН 508	-07		L 90x7	300	100	50	ВРП	300	15	25	4.0
МН 509	-08		L 100x6x6				ВРП	300		10	3.0
МН 510	-09		L 160x100x9				ВРП	400		30	7.3
МН 511	-10	2	L 75x6	400	150	50	ВРП	300	15	15	3.5
МН 512	-11		L 125x8x8				ВРП	300	30	20	6.1
МН 513	-12		L 63x5				ВРП	300	10	15	3.1
МН 514	-13		L 90x7	500	200	50	ВРП	300	15	25	5.9
МН 515	-14		L 100x6x6				ВРП	300		10	4.5
МН 516	-15		L 160x100x9				ВРП	400		30	10.9

1.400-15. В1.510 СБ

Др. инж. пр. МОНИН
 Инж. отв. БРОДСКИЙ
 Гл. констр. ВОДОГРАНОВ
 Рук. гр. ЖЕНЯКОВА
 Вед. инж. БИДНОКОВА
 Исполн. СТАРТИ ВИН
 Проверил ЖЕНЯКОВА

ИЗДЕЛИЕ ЗАКЛАДНОЕ
 МН 501 ÷ МН 516
 СБОРОЧНЫЙ ЧЕРТЕЖ.

СТАДАЯ	МАССА	УПАСУНКА
Р	СМ. ТАБЛИЦУ	—
Лист	Листов	1
ХАРЬКОВСКИЙ ПРОМСТРОЙНИИПРОЕКТ		

ШКАЛ. № ПОДЛ. ПРОМСТРОЙНИИПРОЕКТ

Формат	Лист	№з.	ОБОЗНАЧЕНИЕ	НАИМЕНОВАНИЕ	КОЛ. НА ИСПОЛН. 1.400-15.В1.520-										ПРИМЕ- ЧАНИЕ	
					-	01	02	03	04	05	06	07	08	09		
				<u>ДОКУМЕНТАЦИЯ</u>												
И1			1.400-15.В1.000 Т0	ТЕХНИЧЕСКОЕ ОПИСАНИЕ	X	X	X	X	X	X	X	X	X	X	X	
И1			1.400-15.В1.520 СБ	СБОРОЧНЫЙ ЧЕРТЕЖ	X	X	X	X	X	X	X	X	X	X	X	
				<u>ДЕТАЛИ</u>												
И1	1		1.400-15.В1.005-40	УГОЛОК У-26	1							1				п.м.
			-44	У-30		1							1			п.м.
			-48	У-34			1							1		п.м.
			-52	У-38				1								п.м.
			-58	У-44					1						1	п.м.
			-61	У-47						1						п.м.
					МАРКА	МН 517	МН 518	МН 519	МН 520	МН 521	МН 522	МН 535	МН 536	МН 537	МН 538	
Д.И.ИЖ.ПР. МОНИН ✓ И.И.ОТ. БРОДСКИЙ ✓ Г.И. КОСТЕВ ДОЛГОВА ✓ Р.К. ГР. ЖЕНЯКОВА ✓ В.В. ИЖ. БИЖИКОВА ✓ Исполнитель ИЖИЦКОВА ✓ Проверил ИЖИЦКОВА ✓					1.400-15.В1.520											
					ИДЕЛНЕ ЗАКЛЮЧНОЕ							СТАНДАРТ ИДЕТ ИДЕТОВ				
					МН 517-МН 522; МН 535-МН 538							Р 1 2				
					ХАРЬКОВСКИЙ ПРОМСТРОЙНИИПРОЕКТ											

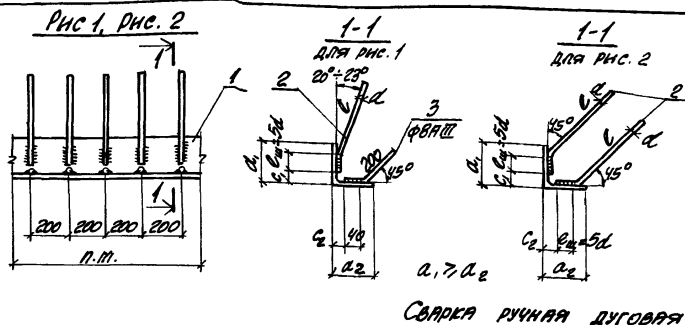
ЛИСТ № ПЛАН. ПОДПИСЬ И ДАТА ВЗАИМОВАН

ФОРМАТ	ЭТАП	ПОС.	ОБОЗНАЧЕНИЕ	НАИМЕНОВАНИЕ	КОЛ. НА ИСПОЛН. 1.400-15. В1.520-										ПРИМЕЧАНИЕ		
					-	01	02	03	04	05	06	07	08	09			
11	2		1.400-15. В1.004-04	СТЕРЖЕНЬ Г-55	5	5		5									
			-07	Г-58							10	10					
			-09	Г-60			5	5									
			-10	Г-61									10	10			
			-15	Г-66						5							
	3		-02	Г-53	5	5	5	5	5	5							

1.400-15. В1.520

Лист

2



МАРКА	ОБОЗНАЧЕНИЕ	РНС	СЕЧЕНИЕ ПОЗ. 1	РАЗМЕРЫ, мм				МАССА кг
				a	c ₁	c ₂	a ₂	
МН 517	1. 400-15. В1. 520	1	L 63x5	8AIII	300	10	15	6.0
МН 518	-01		L 75x6			15		8.1
МН 519	-02		L 90x7	10AIII	380	15	25	11.5
МН 520	-03		L 100x63x6	8AIII	300	30	10	8.7
МН 521	-04		L 125x80x8	10AIII	380		20	14.4
МН 522	-05	L 160x100x9	12AIII	480	30	30	21.1	
МН 535	-06	2	L 63x5	8AIII	300	10	15	6.2
МН 536	-07		L 75x6			15		8.3
МН 537	-08		L 90x7	10AIII	350	20	20	12.2
МН 538	-09		L 125x80x8			30	15	15.1

1. 400-15. В1. 520 СБ

Ср. инж. пр.	МОЧЕН	
Инд. отв.	БОРОДЯНИН	
Ср. инж. пр.	ВЛАДИМИРОВА	
Рис. гр.	ЖИЛИЦКОВА	
Вед. инж.	БЕЛЮКОВА	
Исполнил	ГЕЛЕНЦОВА	
Проверил	ЖИЛИЦКОВА	

ИДЕЛНЕ ЗАКЛАДНОЕ
РАСЧЕТ - МН 522, МН 535 - МН 538
СБОРОЧНЫЙ ЧЕРТЕЖ.

СТАДИЯ	МАССА	ТРАШТАВ
Р	СП. ТАБЛИЦУ	-
Лист	Листов	1

ХАРЬКОВСКИЙ
ПРОМСТРОЙНИИПРОЕКТ

Формат	Зона	Лист	ОБОЗНАЧЕНИЕ	НАИМЕНОВАНИЕ	КОЛ. НА ИСПОЛН. 1.400-15 В1 530-					ПРИМЕЧАНИЕ
					-	01	02	03	04	
				<u>ДОКУМЕНТАЦИЯ</u>						
И1			1.400-15.В1.000ТО	ТЕХНИЧЕСКОЕ ОПИСАНИЕ	X	X	X	X	X	
И1			1.400-15.В1.530СВ	СВОБОДНЫЙ ЧЕРТЕЖ	X	X	X	X	X	
				<u>ДЕТАЛИ</u>						
И1	1		1.400-15.В1.005-36	УГОЛОК У-22	1					
			-37	У-23			1			
			-41	У-27		1				
			-42	У-28				1		
			-45	У-31			1			
И1	2		1.400-15.В1.004-07	СТЕРЖЕНЬ СТ-58	4	4	4	4		
			-10	СТ-61			4			

Исполнения 05 ÷ 11 - см. лист 2.

Марка	МН 523	МН 524	МН 525	МН 526	МН 527

Од. инж. пр.	МОНЯН	0-8
Нач. отд.	БРОДСКИЙ	1-2
Пр. констр.	ВОДОПЯНОВ	1-2
Рук. гр.	ИСИНАКОВА	1-2
Вед. инж.	БИРЮКОВА	1-2
Исполнитель	ГРИНЦЕНКО	1-2
Проверил	ИСИНАКОВА	1-2

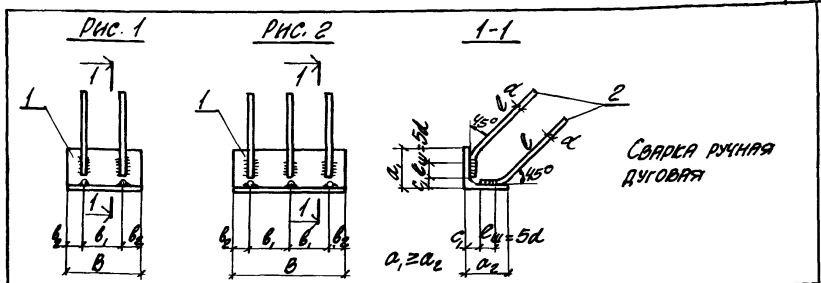
1.400-15.В1.530

ИЗДЕЛИЕ ЗАКЛАДНОЕ
МН 523 ÷ МН 534.

Страна	Лист	
	1	2
Р	1	2

ХАРЬКОВСКИЙ
ПРОМСТРОИНИПРОЕКТ

Формат	Экзп.	Лист	Обозначение	Наименование	Код. на исполн. 1.400-15. В1. 530-								Примечание			
					05	06	07	08	09	10	11					
				<u>Документация</u>												
И			1.400-15. В1. 00070	Техническое описание	X	X	X	X	X	X	X					
И			1.400-15. В1. 530 С6	Сборочный чертеж	X	X	X	X	X	X	X					
				<u>ДЕТАЛИ</u>												
И	1		1.400-15. В1. 005-38	УГОЛОК У-24	1											
			-39	У-25					1							
			-43	У-29				1								
			-46	У-32		1										
			-47	У-33						1						
			-55	У-44			1									
			-57	У-43							1					
И	2		1.400-15. В1. 004-07	СТЕРЖЕНЬ Г-58	6			6	6							
			-10	Г-61		6	6			6	6					
					МАРКА	МН 528	МН 529	МН 530	МН 531	МН 532	МН 533	МН 534				
					1.400-15. В1. 530											Лист
																2



МАРКА	ОБОЗНАЧЕНИЕ	Рис.	СЕЧЕНИЕ ПОС. 1	РАЗМЕРЫ, мм						МАССА кг			
				b	b ₁	b ₂	d	ℓ	c ₁		c ₂		
МН523	1.400-15. В1. 530	1	L 63x5	100	60	20	300	10	15	1.1			
МН524	-01		L 75x6	150	90	30		15	1.6				
МН525	-02		L 63x5	200	120	40		10	15	1.6			
МН526	-03		L 90x7	300	110	40		20	20	2.9			
МН527	-04		L 75x6					250	180	35	15	15	2.3
МН528	-05		L 63x5					10	10	2.2			
МН529	-06		L 90x7					20	20	4.5			
МН530	-07		L 125x8x8					30		5.4			
МН531	-08		L 75x6					400	160	40	15	15	3.6
МН532	-09		L 63x5					10		3.2			
МН533	-10		L 90x7					500	210	20	20	6.4	
МН534	-11	L 125x8x8	30				15	7.9					

Шифр по ГОСТ 1000-1
 Изготовлено в СССР
 1977 г.

			1.400-15. В1. 530 СБ			
Гл. инж. пр.	МОЧУН		ИЗДЕЛИЕ ЗАКЛАДНОЕ МН 523 ÷ МН 534 СБОРОЧНЫЙ ЧЕРТЕЖ.	СТАДИЯ	МАССА	ПЛОЩАДЬ
Инж. отв.	БРОДСКИЙ			Р	См. таблицу	-
Гл. констр.	ВОДОЛЯНОВА			Лист	Листов 1	
Рук. гр.	АСИЛКОВА			ХАРЬКОВСКИЙ ПРОМСТРОИНИНПРОЕКТ		
Вед. инж.	БЫЧКОВА					
Исполнил	СЫЖЕНКО					
Проверил	АСИЛКОВА					

Формат	Зона	№з.	Обозначение	Наименование	Код. на исполн. 1.400-15.В1.540-				Примечание
					-	01	02	03	
				<u>Документация</u>					
И1			1.400-15.В1.000ТО	Техническое описание	X	X	X	X	
И1			1.400-15.В1.540СБ	Сборочный чертеж	X	X	X	X	
				<u>ДЕТАЛИ</u>					
И1	1		1.400-15.В1.005	УГОЛОК У-1			1		
			-01	У-2				1	
			-49	У-35	1				
			-52	У-38		1			
И1	2		1.400-15.В1.004-01	СТЕРЖЕНЬ СТ-52			2	2	
			-03	СТ-54	2	5			
И1	3		1.400-15.В1.003-02	СТ-3	2	5			

Исполнения 04÷09-см. лист 2

Марка	МН 539	МН 540	МН 541	МН 542					

Гл. инж. пр.	МОСНИИ	<i>[Подпись]</i>	
Нач. отд.	БРАДСКИЙ	<i>[Подпись]</i>	
Сп. инженер	ВОДОЛЯНОВА	<i>[Подпись]</i>	
Инж. гр.	ЖИГАРОВА	<i>[Подпись]</i>	
вед. инж.	БАРДКОВА	<i>[Подпись]</i>	
Исполнитель	ТИЖИЦКАЯ	<i>[Подпись]</i>	
Проверил	ЖИГАРОВА	<i>[Подпись]</i>	

1.400-15.В1.540

ЗАКЛАДНОЕ НАДЕЛНОЕ
МН 539 ÷ МН 548

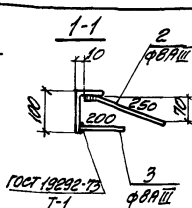
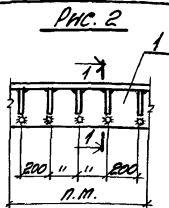
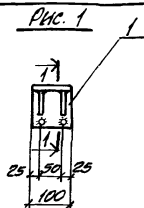
Страница	Лист	
	Р	Л
	1	2

ХАРЬКОВСКИЙ
ПРОЕКТНО-ИЗЫСКАТЕЛЬСКИЙ ПРОЕКТ

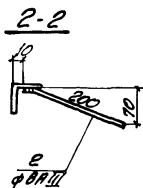
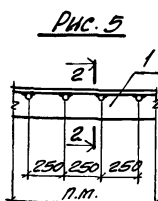
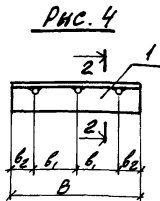
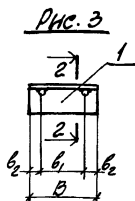
Имя, № докум. Порядк. № листа Загл. № № №

Формат	Зона	Лист	Обозначение	Наименование	Кол. на исполн. 1.400-15. В1. 540-									Примечание
					04	05	06	07	08	09				
				<u>ДОКУМЕНТАЦИЯ</u>										
И			1.400-15. В1. 000ТО	ТЕХНИЧЕСКОЕ ОПИСАНИЕ	X	X	X	X	X	X				
И			1.400-15. В1. 540СБ	СБОРОЧНЫЙ ЧЕРТЕЖ	X	X	X	X	X	X				
				<u>ДЕТАЛИ</u>										
И	1		1.400-15. В1. 005-02	УГОЛОК У-3	1									
			-03	У-4		1								
			-04	У-5			1							
			-05	У-6				1						
			-06	У-7					1					
			-20	У-21							1			
	2		1.400-15. В1. 004-01	СТЕРЖЕНЬ G-52	2	2	2	3	3	4				

МАРКА
 МН 543
 МН 544
 МН 545
 МН 546
 МН 547
 МН 548



ПРИБАВКА СТЕЖК-
НЕЙ ВНАДЛЕСТКУ
РУЧНОЙ ДУГОВОЙ
СВАРКОЙ



МАРКА	ОБОЗНАЧЕНИЕ	Рис.	СЕЧЕНИЕ НОЗ. 1	РАЗМЕРЫ, мм			МАССА кг
				В	б ₁	б ₂	
МН 539	1.400-15.В1.540	1	L100x63x6	—	—	—	1.2
МН 540	-01	2		—	—	—	0.5
МН 541	-02	3	L50x5	100	50	25	0.6
МН 542	-03			150	50	30	0.8
МН 543	-04			200	100	—	1.0
МН 544	-05			250	0	—	1.1
МН 545	-06			300	0	50	1.3
МН 546	-07	4		400	150	—	1.8
МН 547	-08			500	200	—	2.2
МН 548	-09			5	—	—	—

1.400-15.В1.540 СБ

ИЗДЕЛИЕ ЗАКЛАДНОЕ
МН 539 ÷ МН 548.
СБОРОЧНЫЙ ЧЕРТЕЖ.

Ил. инж. ПА МЕРКИН
Ил. отв. БРОДСКИЙ
Гл. констр. ВОДОЛАНОВ
Рук. гр. ЖИЛТАКОВА
Вед. инж. БИРЮКОВА
Исполнил ГЛАЖИЦКАЯ
Проверил ЖИЛТАКОВА

СТАЛЬ	МАССА	МАШТАБ
Д	см. ТАЛАНТУ	
Лист	Листов 1	

ХАРЬКОВСКИЙ
ПРОМСТРОЙНИИПРОЕКТ

И.№ № ПОЯР. ПОЛОНЬС К.ДАТА ЭВАЛ. №№ №№

Экз. №	№ 03.	ОБОЗНАЧЕНИЕ	НАИМЕНОВАНИЕ	Кол. на исполн. 1.400-15. В1.550-										Примечание
				-	01	02	03	04	05	06	07	08		
<u>ДОКУМЕНТАЦИЯ</u>														
11		1.400-15. В1. 00010	ТЕХНИЧЕСКОЕ ОПИСАНИЕ	X	X	X	X	X	X	X	X	X		
11		1.400-15. В1. 550 05	СБОРОЧНЫЙ ЧЕРТЕЖ	X	X	X	X	X	X	X	X	X		
<u>ДЕТАЛИ</u>														
11	1	1.400-15. В1. 005-08	УГОЛОК У-9	1										
		-09	У-10		1									
		-10	У-11			1								
		-20	У-21				1	1	1					
		-40	У-26								1	1		п.п.
		-52	У-38										1	п.п.

- МАДЕРА
 МН 549
 МН 550
 МН 551
 МН 552
 МН 553
 МН 554
 МН 555
 МН 556
 МН 557

ГО. ИЖС. ДА	ПОМНИ	С
ИЖС. ДИ	БЕЛОРУСКИ	С
ИЖС. КОМ. Д.	ВАДИСЛАВОВ	С
ИЖС. ГР.	ИЖС. ЯКОВА	С
ИЖС. ИЖС.	БЕЛОРУСКИ	С
ИЖС. ИЖС.	ГЛУШИЦКА	С
ИЖС. ИЖС.	ИЖС. ЯКОВА	С

1.400-15. В1. 550

ИЗДЕЛИЕ ЗАКЛАДАЕТСЯ
 МН 549 ÷ МН 557

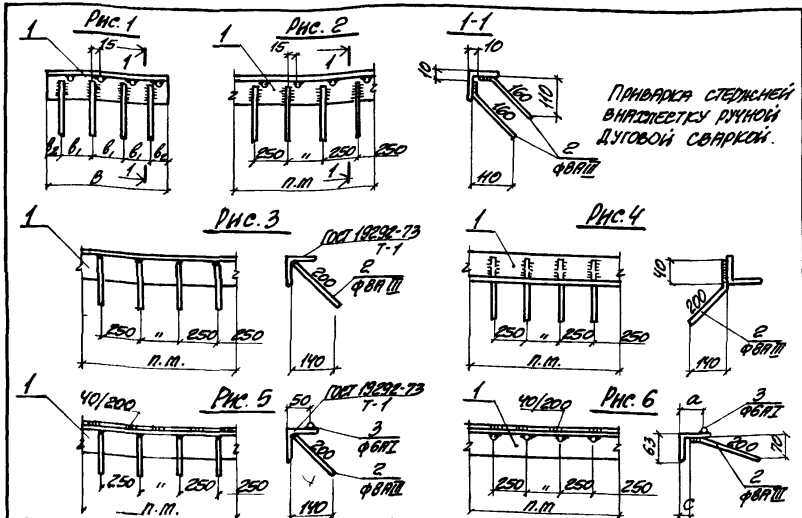
ТРАДИЦ. ДИСТ. ДИСТОВ			
Р	1	2	
ХАРЬКОВСКИЙ ПРОМСТРОИНИИПРОЕКТ			

Формат	Зона	Лист	ОБОЗНАЧЕНИЕ	НАИМЕНОВАНИЕ	Кол. на исполн. 1.400-15. В1.550-											ПРИМЕЧАНИЕ
					-	01	02	03	04	05	06	07	08			
			1.400-15. В1. 003-02	СТЕРЖЕНЬ G-3					4		4					
			1.400-15. В1. 004	G-51	8	8	8	8								
			-01	G-52								4	4			
			-02	G-53						4						
H		3	1.400-15. В1. 003-43	СТ-44							1	1	1			п.м.

1.400-15. В1.550

Лист

2



МАРКА	ОБОЗНАЧЕНИЕ	ДИМ	СЕЧЕНИЕ ПОЗ. 1	РАЗМЕРЫ, мм					МАРКА КР
				В	В ₁	В ₂	а	с	
МН549	1. 400-15. В1. 550	1	L 50x5	700	200	50	-	-	3.2
МН550	-01			800		100			3.6
МН551	-02	2	L 50x5	900	250	75	-	-	4.0
МН552	-03			4.4					
МН553	-04	3							4.1
МН554	-05	4							4.2
МН555	-06	5	L 63x5						5.3
МН556	-07	6	L 100x6x6				50	10	5.4
МН557	-08						70	30	8.1

1.400-15. В1. 550 СБ

Д. ИЖ. ПР. МОМНИ
 ИЖ. ОТ. БРОДСКИЙ
 Д. КОМ. ВОДОЛАЗИНА
 Р. В. ГР. ЛЕВИНСКАЯ
 В. Д. ИЖ. СИРОКОСОВА
 И. ПОЛ. ИЖ. СИРОКОСОВА
 П. О. ИЖ. СИРОКОСОВА

ИЗДЕЛИЕ ЗАКЛАДНОЕ
 МН 549 ÷ МН 557.
 СБОРОЧНЫЙ ЧЕРТЕЖ.

СТАНДА	МАРКА	МАШТАБ
Р	СП. ТАБЛИЦЫ	-
Лист	Листов 1	
ХАРЬКОВСКИЙ ПРОМСТРОЙНИИПРОЕ		

ЧИСТОВА
 Л. П. ИЖ. СИРОКОСОВА
 В. Д. ИЖ. СИРОКОСОВА

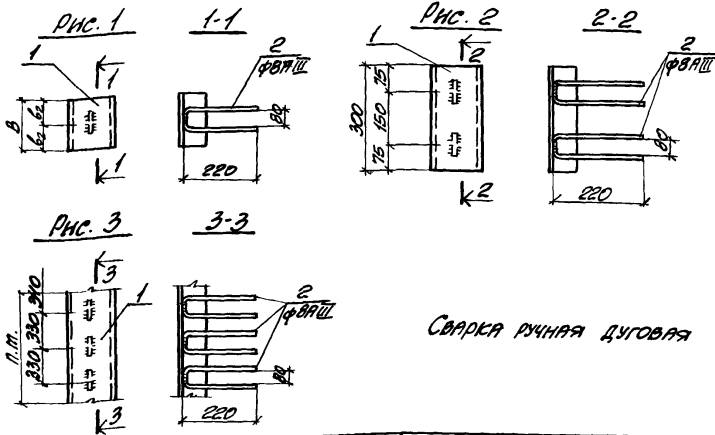
Вид работ	Зона	Поз.	Обозначение	Наименование	Кол. на исполн. 1.400-15.В1.560-								Примечание	
					-	01	02	03	04	05	06	07		
				<u>Документация</u>										
И			1.400-15.В1.000 ТО	Техническое описание	X	X	X	X	X	X	X	X		
И			1.400-15.В1.560 СБ	Сборочный чертёж	X	X	X	X	X	X	X	X		
				<u>Детали</u>										
И	1		1.400-15.В1.005-62	Швеллер Ш-1	1									
			-63	Ш-2			1							
			-64	Ш-3					1					
			-65	Ш-4							1			п.п.
			-66	Ш-5		1								
			-67	Ш-6				1						
			-68	Ш-7						1				
			-69	Ш-8								1		п.п.
И	2		1.400-15.В1.004-08	Стержень СТ-59	1	1	1	1	2	2	3	3		

Гл. инж. Л.А. МОНИН	ИЗ	1.400-15.В1.560
Инж. стар. БОРОДИНА	ИЗ	
Гл. констр. БОРОДИНА		
Инж. стар. ЖИХАРЬКОВА	ИЗ	
вед. инж. БИРЮКОВА	ИЗ	
исполн. КИЩЕНКО	ИЗ	
проектант КИЩЕНКО	ИЗ	

ИЗДАНИЕ ЗАКЛАДНОЕ
МН 558 ÷ МН 565

Лист	1
Листов	1

ХАРЬКОВСКИЙ ПРОМСТРОИНИИПРОЕКТ



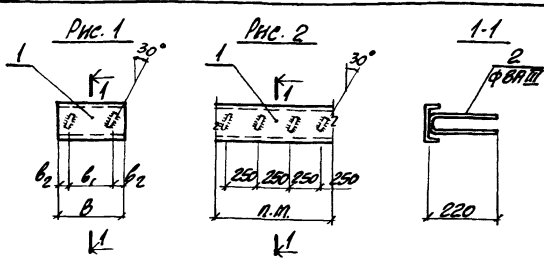
СВАРКА РУЧНАЯ ДУГОВАЯ

МАРКА	ОБОЗНАЧЕНИЕ	PNC.	СЕЧЕНИЕ ПОЗ. 1	РАЗМЕРЫ, мм		МАССА кг
				B	б ₂	
МН 558	1. 400-15. В1. 560	1	С8	100	50	0.9
МН 559	-01		С10			1.1
МН 560	-02		С8	200	100	1.6
МН 561	-03		С10			1.9
МН 562	-04	2	С8	—	—	2.5
МН 563	-05		С10			3.0
МН 564	-06	3	С8	—	—	7.7
МН 565	-07		С10			9.2

ЧИО. А. СТОЛ. КОЛОНОВ. П. РАСС. ВЕРТ. КИЕВ. АБ.

			1. 400-15. В1. 560 С8			
ГЛАВ. ИНЖ. ПО МОДЕЛИ	И. П.		ИЗДЕЛИЕ ЗАКЛАДНОЕ МН 558 ÷ МН 565 СБОРОЧНЫЙ ЧЕРТЕЖ	СТАДАНКА	ЛИСТОВ	
ИЗМ. ОТР. БОДАСКИНИ	И. П.			Р	ОП. ТАБЛИЦА	—
ГЛ. КОНСТ. БОДАСКИНИ	И. П.					
РК. ГР. АСМАНКОВА	И. П.					
ВЕД. ИНЖ. БИРЮКОВА	И. П.					
ИСПОЛНИЛ (ИЗМЕНИЛ)	И. П.					
ПРОВЕРИЛ АСМАНКОВА	И. П.					
			Лист _____ из листов 1 ХАРЬКОВСКИЙ ПРОМСТРОИНИИПРОЕКТ			

Код	Вид	ИД	Обозначение	Наименование	Кол. на исх. 1.400-15. В1.570-										Примечание																																										
					-	01	02	03	04	05																																															
				<u>Документация</u>																																																					
И			1.400-15. В1.000ТО	Техническое описание	X	X	X	X	X	X																																															
И			1.400-15. В1.570СБ	Сборочный чертеж	X	X	X	X	X	X																																															
				<u>Детали</u>																																																					
И	1		1.400-15. В1.005-70	Швеллер Ш-9	1																																																				
			-71	Ш-10			1																																																		
			-72	Ш-11					1						п.м.																																										
			-73	Ш-12		1																																																			
			-74	Ш-13				1																																																	
			-75	Ш-14						1					п.м.																																										
И	2		1.400-15. В1.004-08	Стержень Ст-59	2	2	2	2	4	4																																															
					ММКА	ММ 566	ММ 567	ММ 568	ММ 569	ММ 570	ММ 571																																														
<table border="1" style="width: 100%; border-collapse: collapse;"> <tr> <td style="width: 15%;">Сл. инж. пр.</td> <td style="width: 15%;">МОНЧИН</td> <td style="width: 15%; text-align: center;">[подпись]</td> <td style="width: 15%;"></td> <td style="width: 15%;"></td> <td style="width: 15%;"></td> </tr> <tr> <td>Нач. отд.</td> <td>БРОДСКАЯ</td> <td style="text-align: center;">[подпись]</td> <td></td> <td></td> <td></td> </tr> <tr> <td>Гл. констр.</td> <td>ВОДОЛЯНОВА</td> <td style="text-align: center;">[подпись]</td> <td></td> <td></td> <td></td> </tr> <tr> <td>рук. гр.</td> <td>ЖИЖИЦКАЯ</td> <td style="text-align: center;">[подпись]</td> <td></td> <td></td> <td></td> </tr> <tr> <td>вед. инж.</td> <td>БИРЮКОВА</td> <td style="text-align: center;">[подпись]</td> <td></td> <td></td> <td></td> </tr> <tr> <td>исполн.</td> <td>ГИЖИЦКАЯ</td> <td style="text-align: center;">[подпись]</td> <td></td> <td></td> <td></td> </tr> <tr> <td>проверил</td> <td>ЖИЖИЦКАЯ</td> <td style="text-align: center;">[подпись]</td> <td></td> <td></td> <td></td> </tr> </table>					Сл. инж. пр.	МОНЧИН	[подпись]				Нач. отд.	БРОДСКАЯ	[подпись]				Гл. констр.	ВОДОЛЯНОВА	[подпись]				рук. гр.	ЖИЖИЦКАЯ	[подпись]				вед. инж.	БИРЮКОВА	[подпись]				исполн.	ГИЖИЦКАЯ	[подпись]				проверил	ЖИЖИЦКАЯ	[подпись]				1.400-15. В1.570										
Сл. инж. пр.	МОНЧИН	[подпись]																																																							
Нач. отд.	БРОДСКАЯ	[подпись]																																																							
Гл. констр.	ВОДОЛЯНОВА	[подпись]																																																							
рук. гр.	ЖИЖИЦКАЯ	[подпись]																																																							
вед. инж.	БИРЮКОВА	[подпись]																																																							
исполн.	ГИЖИЦКАЯ	[подпись]																																																							
проверил	ЖИЖИЦКАЯ	[подпись]																																																							
					Изделие закладное ММ 566 ÷ ММ 571						Стандарт	Лист	Листов																																												
											Р		1	ХАРЬКОВСКИЙ ПРОМСТРОЙНИИПРОЕКТ																																											



СВАРКА РУЧНАЯ
ДУГОВАЯ

МАРКА	ОБОЗНАЧЕНИЕ	Рис.	Сечение ноз. 1	РАЗМЕРЫ, мм			МАССА кг
				B	b ₁	b ₂	
МН 566	1.400-15. В1. 570	1	С12	150	90	30	2.0
МН 567	-01		С14				2.3
МН 568	-02		С12	300	200	50	3.5
МН 569	-03		С14				4.1
МН 570	-04	2	С12	—	—	—	11.2
МН 571	-05		С14	—	—	—	13.1

Имя, Ф.И.О. Подпись и дата

				1.400-15. В1. 570СБ		
Изделие закладное МН 566 ÷ МН 571 Сборочный чертёж.				Стандарт	Марка	Материал
				Р	ст. стали	—
				Лист 1 из 1		
				ХАРЬКОВСКИЙ ПРОМСТРОИНИИПРОЕКТ		

С.И.И.И.И.И. МОИНИ
 И.И.И.И.И. Б.И.И.И.И.И.
 И.И.И.И.И. В.И.И.И.И.И.
 Р.И.И.И.И. И.И.И.И.И.И.
 В.И.И.И.И. Б.И.И.И.И.И.
 И.И.И.И.И. И.И.И.И.И.И.
 И.И.И.И.И. И.И.И.И.И.И.

Формат	Этап	Поз.	Обозначение	Наименование	Кол. на исполн. 1.400-15.В1.610-									Примечание	
					-	01	02	03	04	05	06	07	08		09
				<u>Документация</u>											
И			1.400-15.В1.000 Т0	Техническое описание	×	×	×	×	×	×	×	×	×	×	
И			1.400-15.В1.610 СБ	Сборочный чертеж	×	×	×	×	×	×	×	×	×	×	
				<u>Детали</u>											
И	1		1.400-15.В1.002-30	Пластина Пл-485	2	2	2	2		2		2		2	
			-31	Пл-536					2		2		2		
И	2		1.400-15.В1.004-11	Стержень Ст-62	4										
			-12	Ст-63		4	4								
			-13	Ст-64				4	4						
			-16	Ст-67								4			
			-17	Ст-68										4	

Исполнения 10÷16 - см. листы 3 и 4

Марка
 МН601
 МН602
 МН603
 МН604
 МН605
 МН606
 МН607
 МН608
 МН609
 МН610

Гл. инж.	Монин	
Нач. от.	Бродский	
Гл. констр.	Водолянов	
Руч. гр.	Жилянова	
Вед. инж.	Бирюнова	
Исполн.	Гиничная	
Провер	Жилянова	

1.400-15.В1.610

Изделие закладное
 МН 601 ÷ МН 617

Статья	Лист	Листов
Р	1	4

ХАРЬКОВСКИЙ
 ПРОМСТРОЙНИПРОЕКТ

Инв. № подл.	Подпись и дата	Взам. инв. №

Формат	Зона	Поз.	Обозначение	Наименование	Кол. на исполн. 1.400-15.В1.610-									Примечание	
					-	01	02	03	04	05	06	07	08		09
И		2	1.400-15.В1.004-19	Стержень Ст-70					4		4				
			-20	Ст-71									4		
И		3	1.400-15.В1.003-10	Ст-11						8		8		8	
			-11	Ст-12			8	8							
			-12	Ст-13	8	8									
			-22	Ст-23							8		8		
			-23	Ст-24					8						
И		4	1.400-15.В1.007	Труба Тр-1	1	1									
			-01	Тр-2			1	1	1						
			-02	Тр-3						1	1	1	1	1	

1.400-15.В1.610

Лист

2

Формат	Зона	Поз.	Обозначение	Наименование	Кол. на исполн. 1.400-15.В1.610-										Примечание		
					10	11	12	13	14	15	16						
				<u>Документация</u>													
И			1.400-15.В1.000ТО	Техническое описание	×	×	×	×	×	×	×	×	×	×	×		
И			1.400-15.В1.610СБ	Сборочный чертёж	×	×	×	×	×	×	×	×	×	×	×		
				<u>Детали</u>													
И	1		1.400-15.В1.002 - 30	Пластина Пл-48Б		2		2									
			- 31	Пл-53Б	2		2		2								
			- 32	Пл-62Б						2							
			- 33	Пл-65Б							2						
И	2		1.400-15.В1.004 - 17	Стержень Ст-68		4											
			- 18	Ст-69				4									
			- 22	Ст-73	4		4										
			- 23	Ст-74					4								
И	3		1.400-15.В1.003 - 08	Ст-9		8		8									
			- 15	Ст-16						12	16						
			- 20	Ст-21				8		8							
			- 22	Ст-23	8												
					Марка	МН611	МН612	МН613	МН614	МН615	МН616	МН617					
					1.400-15.В1.610										Лист		
															3		

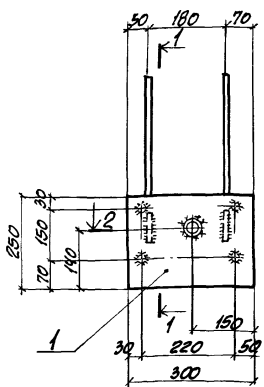
Формат	Зона	Поз.	Обозначение	Наименование	Кол. на исполн. 1.400-15.В1.610-								Примечание	
					10	11	12	13	14	15	16			
И		4	1.400-15.В1.007-02	Труба Тр-3	1									
			-03	Тр-4		1	1	1	1					
			-04	Тр-5						1	1			
И		5	1.400-15.В1.001-78	Пластина Пл-79						12	16			

1.400-15.В1.610

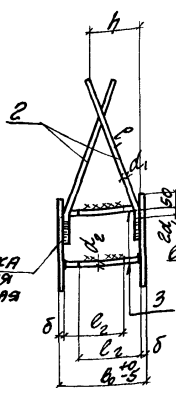
Лист

4

Рис. 1



1-1



2-2

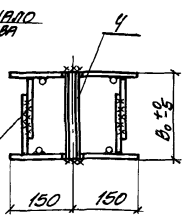
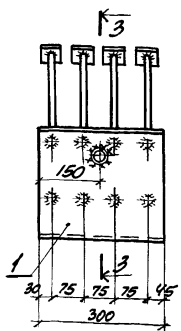
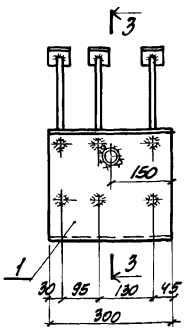
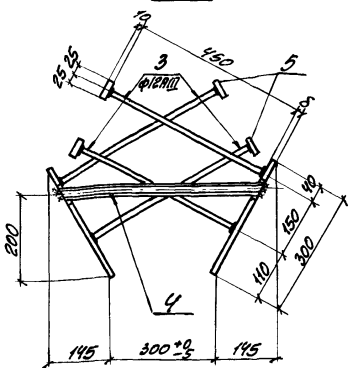


Рис. 2

Рис. 3



3-3



Таблицу исполнения и пояснения к чертежу см. на листе 2

1.400-15. 81. 610С6

СД. ИЖ. ДР. МОИНИ
 ИЖ. ОД. БОДАСЕНИ
 СД. КОНСТ. ВОДОЛЯНОВ
 РИ. ГР. ЖЕЛТЯКОВА
 ВЕР. ИЖ. БИРЮКОВА
 ИСПОЛНИЛ СТАТНИН
 ПРОВЕРИЛ ЖЕЛТЯКОВА

ИЗДЕЛИЕ ЗАКЛАДНОЕ
 МН 601 ÷ МН 617
 СБОРОЧНЫЙ ЧЕРТЕЖ.

Лист	Масштаб	Масса	Таблица
1	1:1	Р	СМ. ТАБЛИЦУ
Лист 1 из 2		ХАРЬКОВСКИЙ ПРОМСТРОИПРОЕКТ	

Марка	Обозначение	Рис	Размеры, мм						Масса, кг	
			B ₀	B	d ₁	l ₁	h	d ₂		l ₂
МН 601	1.400-15.В1.610		200			200	80		140	11,5
МН 602	- 01				8	12A _{III}	300	110		10A _{III}
МН 603	- 02		250			400	140		170	12,1
МН 604	- 03				10			16A _{III}		12A _{III}
МН 605	- 04		300	8	12A _{III}	520	200	10A _{III}	190	12,7
МН 606	- 05				10			16A _{III}		12A _{III}
МН 608	- 07 1		300	8	12A _{III}	620	210	10A _{III}	240	13,1
МН 609	- 08				10			16A _{III}		12A _{III}
МН 610	- 09		400	8	12A _{III}	840	310	10A _{III}	240	13,5
МН 611	- 10				10			16A _{III}		12A _{III}
МН 612	- 11		400	8	12A _{III}	840	310	10A _{III}	240	13,9
МН 613	- 12				10			16A _{III}		12A _{III}
МН 614	- 13		400	8	12A _{III}	840	310	10A _{III}	240	14,7
МН 615	- 14				10			16A _{III}		12A _{III}
МН 616	- 15	2		10						22,3
МН 617	- 16	3		12						27,5

1 Для прямых стержней поз. 3 - сварные швы Т-1 по ГОСТ 19292-73.

2 Закладные изделия поставляются потребителю в разобранном виде комплектом, состоящим из 2х пластин с анкерами и одной трубки. Окончательная сборка закладного изделия производится при установке изделия в опалубку конструкции

3 хххх - монтажные швы, выполняемые при сборке закладного изделия.

1.400-15.В1.610 СБ

Лист

2

Фурнитура	Зона	Поз.	Обозначение	Наименование	Кол. на исполн. 1.400-15. В1. 710-											Примечание
					-	01	02	03	04	05	06	07	08	09		
				<u>Документация</u>												
11			1.400-15. В1. 000 Т0	Техническое описание	X	X	X	X	X	X	X	X	X	X	X	
11			1.400-15. В1. 710 СБ	Сборочный чертеж	X	X	X	X	X	X	X	X	X	X	X	
				<u>Детали</u>												
11	1		1.400-15. В1. 005-04	Уголок У-5	2	2					2	2				
			- 05	У-6			2	2						2	2	
			- 06	У-7					2	2						
	2		- 21	У-5а	2	2	2	2	2	2						
			- 22	У-6а							2	2	2	2		
11	3		1.400-15. В1. 003-02	Стержень СТ-3		4		4		4		8			8	
11			1.400-15. В1. 004-01	СТ-52	4		4		4		8		8			
Исполнения 10 ÷ 19 - см. лист 2 20 ÷ 29 - см. лист 3 30 ÷ 39 - см. лист 4 40 ÷ 49 - см. лист 5					Марка	МН 701-1	МН 701-2	МН 702-1	МН 702-2	МН 703-1	МН 703-2	МН 704-1	МН 704-2	МН 705-1	МН 705-2	

Гл. инж	МОНИН	<i>[подпись]</i>
Нач. отд	Брабский	<i>[подпись]</i>
Гл. констр	Водальянов	<i>[подпись]</i>
Рук. цр.	Жулякова	<i>[подпись]</i>
Вед. инж	Бирюкова	<i>[подпись]</i>
Исполн	Стативин	<i>[подпись]</i>
Проверил	Жулякова	<i>[подпись]</i>

1.400-15. В1. 710

Изделие закладное
МН 701 ÷ МН 725

Стадия	Лист	Листов
Р	1	5
ХАРЬКОВСКИЙ ПРОМСТРОИНИИПРОЕКТ		

Формат	Листа	Лист	Обозначение	Наименование	Кол. на испан. 1.400-15.В1.710 -									Примечание		
					10	11	12	13	14	15	16	17	18		19	
				<u>Документация</u>												
11			1.400-15.В1.000 то	Техническое описание	×	×	×	×	×	×	×	×	×	×	×	
11			1.400-15.В1.710 сб	Сборочный чертеж	×	×	×	×	×	×	×	×	×	×	×	
				<u>Детали</u>												
11	1		1.400-15.В1.005-05	Уголок У-6					2	2						
			- 06	У-7	2	2					2	2				
			- 07	У-8			2	2					2	2		
11	2		1.400-15.В1.005-22	У-6а	2	2	2	2								
			- 23	У-7а					2	2	2	2	2	2	2	
11	3		1.400-15.В1.003-02	Стержень СТ-3		8		8		8		8		8		
11			1.400-15.В1.004-01	СТ-52	8		8		8		8		8			
					Марка	МН 706-1	МН 706-2	МН 707-1	МН 707-2	МН 708-1	МН 708-2	МН 709-1	МН 709-2	МН 710-1	МН 710-2	
					1.400-15.В1.710											

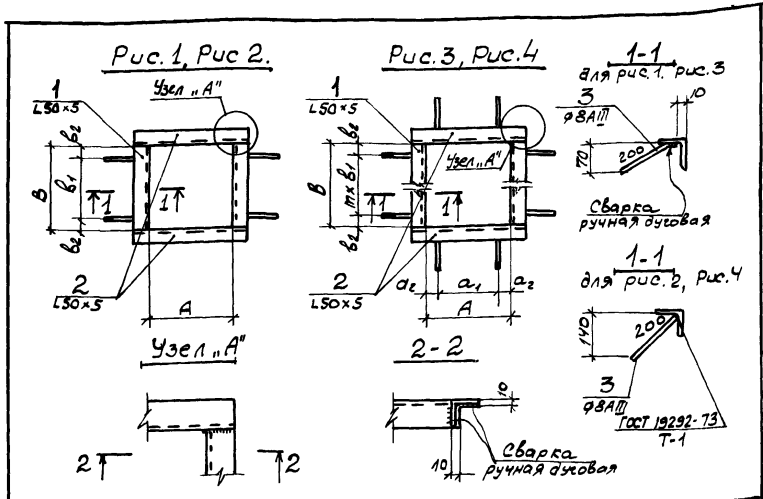
Формат	Лист	Поз.	Обозначение	Наименование	Кол. на исполн. 1.400-15. В1. 710-									Примечание	
					20	21	22	23	24	25	26	27	28		29
				<u>Документация</u>											
11			1.400-15. В1. 000 ТО	Техническое описание	×	×	×	×	×	×	×	×	×	×	×
11			1.400-15. В1. 710 СБ	Сборочный чертеж	×	×	×	×	×	×	×	×	×	×	×
				<u>Детали</u>											
11	1		1.400-15. В1. 005-06	Уголок У-7					2	2					
			-07	У-8							2	2			
			-08	У-9	2	2							2	2	
			-09	У-10			2	2							
11	2		1.400-15. В1. 005-23	У-7а	2	2	2	2							
			-24	У-8а					2	2	2	2	2	2	2
11	3		1.400-15. В1. 003-02	Стержень СТ-3		10		10		8		8		10	
11			1.400-15. В1. 004-01	СТ-52	10		10		8		8		10		

					Марка	МН 711-1	МН 711-2	МН 712-1	МН 712-2	МН 713-1	МН 713-2	МН 714-1	МН 714-2	МН 715-1	МН 715-2	
1.400-15. В1. 710															Ишт	
															3	

Формат	Зона	Поз.	Обозначение	Наименование	Кол. на исполн. 1.400-15. В1. 710-									Примечание	
					30	31	32	33	34	35	36	37	38		39
				<u>Документация</u>											
11			1.400-15. В1.000 Т0	Техническое описание	×	×	×	×	×	×	×	×	×	×	
11			1.400-15. В1.710 СБ	Сборочный чертеж	×	×	×	×	×	×	×	×	×	×	
				<u>Детали</u>											
11	1		1.400-15. В1.005-07	Уголок У-8							2	2			
			-08	У-9									2	2	
			-09	У-10	2	2									
			-10	У-11			2	2							
			-11	У-12					2	2					
11	2		-24	У-8а	2	2	2	2	2	2					
			-25	У-9а							2	2	2	2	
11	3		1.400-15. В1.003-02	Стержень СТ-3		10		10		12		8		10	
11			1.400-15 В1.004-01	СТ-52	10		10		12		8		10		

	Марка	МН 716-1	МН 716-2	МН 717-1	МН 717-2	МН 718-1	МН 718-2	МН 719-1	МН 719-2	МН 720-1	МН 720-2	
	1.400-15. В1. 710											Лист
												4

Формат	Зона	Лист	Обозначение	Наименование	Кол. на исполн. 1.400-15 В1.710-									Примечание						
					40	41	42	43	44	45	46	47	48		49					
				<u>Документация</u>																
11			1.400-15.В1.000ТО	Техническое описание	×	×	×	×	×	×	×	×	×	×						
11			1.400-15.В1.710СВ	Сборочный чертеж	×	×	×	×	×	×	×	×	×	×						
				<u>Детали</u>																
11	1		1.400-15.В1.005-09	Уголок У-10	2	2														
			-10	У-11			2	2												
			-11	У-12					2	2										
			-12	У-13							2	2								
			-13	У-14									2	2						
	2		-25	У-9а	2	2	2	2	2	2	2	2	2	2						
11	3		1.400-15.В1.003-02	Стержень СТ-3		10		10		12		12		12						
11			1.400-15.В1.004-01	СТ-52	10		10		12		12		12							
					Мерка															
					МН 721-1															
					МН 721-2															
					МН 722-1															
					МН 722-2															
					МН 723-1															
					МН 723-2															
					МН 724-1															
					МН 724-2															
					МН 725-1															
МН 725-2																				
											1.400-15.В1.710	Лист								
												5								



Марка	Обозначение	Рис.	Размеры, мм					П	Масса кг
			A	a ₁	a ₂	B	b ₁		
МН 701-1	1.400-15.81. 710	1	200	-	-	300	50	-	4,9
-2	- 01	2				200			4,8
МН 702-1	- 02	1				400	100		5,7
-2	- 03	2				400			5,6
МН 703-1	- 04	1				500	300		6,4
-2	- 05	2	500	300	6,3				

Продолжение таблицы исполнения
см. на листах 2 и 3.

Изм. №, метод, подл. и дата, введ. инж. А.С.

1.400-15.81.710 СБ			
И.И.И. пр.	МОНУМ	<i>[Signature]</i>	Узделие закладное МН 701 ÷ МН 725. Сборочный чертеж.
Нач. отд.	Бродский	<i>[Signature]</i>	
Гл. констр.	Водольная	<i>[Signature]</i>	Узделия
Рук. гр.	Жулякова	<i>[Signature]</i>	Масса
Вед. инж.	Бирюкова	<i>[Signature]</i>	См. таблицу
Мелкий	Стативий	<i>[Signature]</i>	Лист 1
Провер.	Жулякова	<i>[Signature]</i>	Листов 3

ХАРЬКОВСКИЙ
ПРОМС ТРОИНИИПРВЕ

Марка	Обозначение	Рис	Размеры, мм						m	Масса кг				
			A	a ₁	a ₂	B	b ₁	b ₂						
МН 704-1	1. 400-15, В1. 710- 06	3	300	200	50	300	200	50	1	6,1				
-2	- 07	4				5,9								
МН 705-1	- 08	3				400	100	7,6						
-2	- 09	4				6,6								
МН 706-1	- 10	3				500	300	7,4						
-2	- 11	4				7,4								
МН 707-1	- 12	3				600	150	8,4						
-2	- 13	4				8,2								
МН 708-1	- 14	3				400	200	100		400	200	7,6	2	7,6
-2	- 15	4								7,4				
МН 709-1	- 16	3	500	300	8,4									
-2	- 17	4	8,2											
МН 710-1	- 18	3	600	150	9,1									
-2	- 19	4	8,9											
МН 711-1	- 20	3	700	250	10,1									
-2	- 21	4	9,9											
МН 712-1	- 22	3	800	150	10,8									
-2	- 23	4	10,6											
МН 713-1	- 24	3	500	300	100	500	300	9,1	1	9,1				
-2	- 25	4				8,9								
МН 714-1	- 26	3				600	150	9,8						
-2	- 27	4				9,6								
МН 715-1	- 28	3				700	250	10,8						
-2	- 29	4				10,6								
МН 716-1	- 30	3				800	150	11,6						
-2	- 31	4				11,4								

1. 400-15. В1. 710 сБ

Исх
2

Марка	Обозначение	Рис	Размеры, мм.						m	Масса кг					
			A	a ₁	a ₂	B	b ₁	b ₂							
МН 717-1	1.400-15.В1.710- 32	3	500	300	100	800	300	150	2	12,3					
-2	- 33	4						150		12,1					
МН 718-1	- 34	3						1000		50	3	13,3			
-2	-35	4								13,1					
МН 719-1	- 36	3				600	300	150	600	150	1	10,6			
-2	- 37	4													10,4
МН 720-1	- 38	3							700	250	100				11,6
-2	- 39	4													
МН 721-1	- 40	3							800	150			2		12,3
-2	- 41	4													
МН 722-1	- 42	3	600	300	150				900	150		13,1			
-2	- 43	4													12,9
МН 723-1	- 44	3	1000	300	50							14,0			
-2	- 45	4													13,8
МН 724-1	- 46	3	1100	100	3				14,8						
-2	- 47	4										14,6			
МН 725-1	- 48	3	1200	150					15,5						
-2	- 49	4										15,3			

1.400-15.В1.710 СБ

Иуст
3

Формат	Зона	Лос.	Обозначение	Наименование	Кол. на исполн. 1.400-15.В1.720-									Примечание	
					-	01	02	03	04	05	06	07	08		09
				<u>Документация</u>											
И			1.400-15.В1.000 Т0	Техническое описание	×	×	×	×	×	×	×	×	×	×	
И			1.400-15.В1.720 СБ	Сборочный чертеж	×	×	×	×	×	×	×	×	×	×	
				<u>Детали</u>											
И	1		1.400-15.В1.005 - 08	Уголок У-9	2	2									
			- 09	У-10			2	2							
			- 10	У-11					2	2					
			- 11	У-12							2	2			
			- 12	У-13									2	2	
	2		- 26	У-10а	2	2	2	2	2	2	2	2	2	2	
И	3		1.400-15.В1.003 - 02	Стержень Ст-3		12		12		12		14		14	
И			1.400-15.В1.004 - 01	Ст-52	12		12		12		14		14		

Исполнения

- 10 ÷ 19 - см. лист 2
- 20 ÷ 29 - см. лист 3
- 30 ÷ 39 - см. лист 4
- 40 ÷ 49 - см. лист 5
- 50 ÷ 59 - см. лист 6
- 60 ÷ 69 - см. лист 7
- 70 ÷ 79 - см. лист 8
- 80 ÷ 89 - см. лист 9
- 90 ÷ 99 - см. лист 10

Марка	МН726-1	МН726-2	МН727-1	МН727-2	МН728-1	МН728-2	МН729-1	МН729-2	МН730-1	МН730-2
-------	---------	---------	---------	---------	---------	---------	---------	---------	---------	---------

Гл. инж.	Монин	
Нач. отд.	Бровский	
Гл. констр.	Водопьянов	
Рук. гр.	Жилякова	
Вед. инж.	Бирюкова	
Исполнил	Стативин	
Проверил	Жилякова	

1.400-15.В1.720

Изделие закладное
МН 726 ÷ МН 775

Стация	Лист	Листов
Р	1	10
ХАРЬКОВСКИЙ ПРОМСТРОИНИИПРОЕКТ		

Формат	Зона	Поз.	Обозначение	Наименование	Кол. на исполн. 1.400-15.В1.720-									Примечание			
					10	11	12	13	14	15	16	17	18		19		
				<u>Документация</u>													
И			1.400-15.В1.00070	Техническое описание	×	×	×	×	×	×	×	×	×	×	×		
И			1.400-15.В1.720СБ	Сборочный чертеж	×	×	×	×	×	×	×	×	×	×	×		
				<u>Детали</u>													
И	1		1.400-15.В1.005-09	Уголок У-10								2	2				
			- 10	У-11											2	2	
			- 13	У-14	2	2											
			- 14	У-15			2	2									
			- 15	У-16					2	2							
	2		- 26	У-10а	2	2	2	2	2	2							
			- 27	У-11а								2	2	2	2		
И	3		1.400-15.В1.003-02	Стержень Ст-3		14		16		16		12		12			
И			1.400-15.В1.004-01	Ст-52	14		16		16		12		12				
					Марка	МН731-1	МН731-2	МН732-1	МН732-2	МН733-1	МН733-2	МН734-1	МН734-2	МН735-1	МН735-2		
					1.400-15.В1.720										Лист		
															2		

Формат	Зона	Пов.	Обозначение	Наименование	Кал. на исполн. 1.400-15.В1.720-										Примечание		
					20	21	22	23	24	25	26	27	28	29			
				<u>Документация</u>													
И			1.400-15.В1.000ТО	Техническое описание	×	×	×	×	×	×	×	×	×	×	×		
И			1.400-15.В1.720СБ	Сборочный чертёж	×	×	×	×	×	×	×	×	×	×	×		
				<u>Детали</u>													
И	1		1.400-15.В1.005 - 11	Уголок У-12	2	2											
			- 12	У-13			2	2									
			- 13	У-14					2	2							
			- 14	У-15							2	2					
			- 15	У-16									2	2			
	2		- 27	У-1а	2	2	2	2	2	2	2	2	2	2	2		
И	3		1.400-15.В1.003 - 02	Стержень Ст-3		14		14		14		16		16			
И			1.400-15.В1.004 - 01	Ст-52	14		14		14		16		16				
					Марка	МН736-1	МН736-2	МН737-1	МН737-2	МН738-1	МН738-2	МН739-1	МН739-2	МН740-1	МН740-2		
					1.400-15.В1.720										Лист	3	

инв. № подл.	Подпись и дата	Взам. инв. №
--------------	----------------	--------------

Формат	Зона	Поз.	Обозначение	Наименование	Кол. на исполн. 1.400-15.В1.720-											Примечание	
					30	31	32	33	34	35	36	37	38	39			
				<u>Документация</u>													
И			1.400-15.В1.000ТО	Техническое описание	×	×	×	×	×	×	×	×	×	×	×		
И			1.400-15.В1.720СБ	Сборочный чертеж	×	×	×	×	×	×	×	×	×	×	×		
				<u>Детали</u>													
И	1		1.400-15.В1.005-10	Уголок У-11					2	2							
			- 11	У-12							2	2					
			- 12	У-13									2	2			
			- 16	У-17	2	2											
			- 17	У-18			2	2									
	2		- 27	У-11а	2	2	2	2									
			- 28	У-12а					2	2	2	2	2	2	2	2	
И	3		1.400-15.В1.003-02	Стержень Ст-3		16		16		12		14		14			
И			1.400-15.В1.004-01	Ст-52	16		16		12		14		14				
					Марка	ИИ741-1	ИИ741-2	ИИ742-1	ИИ742-2	ИИ743-1	ИИ743-2	ИИ744-1	ИИ744-2	ИИ745-1	ИИ745-2		
					1.400-15.В1.720											Лист	4

Формат	Зона	Прз.	Обозначение	Наименование	Кол. на исполн. 1.400-15.В1.720-									Примечание			
					40	41	42	43	44	45	46	47	48		49		
				<u>Документация</u>													
И			1.400-15.В1.000ТО	Техническое описание	×	×	×	×	×	×	×	×	×	×	×		
И			1.400-15.В1.720СБ	Сборочный чертеж	×	×	×	×	×	×	×	×	×	×	×		
				<u>Детали</u>													
И	1		1.400-15.В1.005-13	Уголок У-14	2	2											
			- 14	У-15			2	2									
			- 15	У-16					2	2							
			- 16	У-17							2	2					
			- 17	У-18									2	2			
	2		- 28	У-12а	2	2	2	2	2	2	2	2	2	2	2		
И	3		1.400-15.В1.003-02	Стержень Ст-3		14		16		16		16		16			
И			1.400-15.В1.004-01	Ст-52	14		16		16		16		16				
					Марка	МН746-1	МН746-2	МН747-1	МН747-2	МН748-1	МН748-2	МН749-1	МН749-2	МН750-1	МН750-2		
					1.400-15.В1.720										Лист	5	

Формат	Зона	Поз.	Обозначение	Наименование	Кол. на исполн. 1.400-15.В1.720-										Примечание		
					50	51	52	53	54	55	56	57	58	59			
				<u>Документация</u>													
И			1.400-15.В1.000ТО	Техническое описание	×	×	×	×	×	×	×	×	×	×	×		
И			1.400-15.В1.720СБ	Сборочный чертёж	×	×	×	×	×	×	×	×	×	×	×		
				<u>Детали</u>													
И	1		1.400-15.В1.005-11	Уголок У-12	2	2											
			- 12	У-13			2	2									
			- 13	У-14					2	2							
			- 14	У-15							2	2					
			- 15	У-16									2	2			
	2		- 29	У-13а	2	2	2	2	2	2	2	2	2	2	2		
И	3		1.400-15.В1.003-02	Стержень Ст-3		16		16		16		18		18			
И			1.400-15.В1.004-01	Ст-52	16		16		16		18		18				
					Марка	МН751-1	МН751-2	МН752-1	МН752-2	МН753-1	МН753-2	МН754-1	МН754-2	МН755-1	МН755-2		
					1.400-15.В1.720										Лист		
															6		

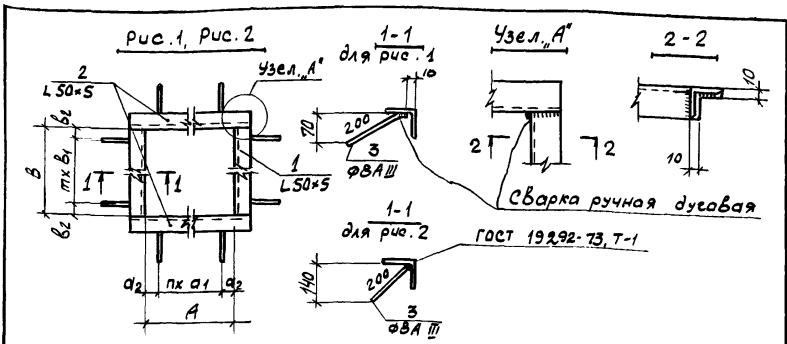
Формат	Зона	Поз.	Обозначение	Наименование	Кол. на исполн. 1.400-15.В1.720-										Примечание		
					60	61	62	63	64	65	66	67	68	69			
				<u>Документация</u>													
И			1.400-15.В1.00070	Техническое описание													
И			1.400-15.В1.720СБ	Сборочный чертеж													
				<u>Детали</u>													
И	1		1.400-15.В1.005 - 12	Уголок У-13					2	2							
			- 13	У-14							2	2					
			- 14	У-15									2	2			
			- 16	У-17	2	2											
			- 17	У-18			2	2									
	2		- 29	У-13а	2	2	2	2									
			- 30	У-14а					2	2	2	2	2	2	2		
И	3		1.400-15.В1.003 - 02	Стержень Ст-3		18		18		16		16		18			
И			1.400-15.В1.004 - 01	Ст-52	18		18		16		16		18				
					Марка	ИИ756-1	ИИ756-2	ИИ757-1	ИИ757-2	ИИ758-1	ИИ758-2	ИИ759-1	ИИ759-2	ИИ760-1	ИИ760-2		
					1.400-15.В1.720												

Инв. № подл. Подпись и дата. Эван. инв. №

Формат	Зона	Поз.	Обозначение	Наименование	Кол. на исполн. 1.400-15.В1.720-										Примечание		
					70	71	72	73	74	75	76	77	78	79			
				<u>Документация</u>													
И			1.400-15.В1.000Т0	Техническое описание	×	×	×	×	×	×	×	×	×	×	×	×	
И			1.400-15.В1.720СВ	Сборочный чертеж	×	×	×	×	×	×	×	×	×	×	×	×	
				<u>Детали</u>													
И		1	1.400-15.В1.005-13	Уголок У-14							2	2					
			- 14	У-15										2	2		
			- 15	У-16	2	2											
			- 16	У-17			2	2									
			- 17	У-18					2	2							
		2	- 30	У-14а	2	2	2	2	2	2							
			- 31	У-15а							2	2	2	2			
И		3	1.400-15.В1.003-02	Стержень Ст-3		18		18		18		16			18		
И			1.400-15.В1.004-01	Ст-52	18		18		18		16			18			
					Марка	МН761-1	МН761-2	МН762-1	МН762-2	МН763-1	МН763-2	МН764-1	МН764-2	МН765-1	МН765-2		
					1.400-15.В1.720										Лист		
															8		

Формат	Зона	Лист	Обозначение	Наименование	Кол на исслн 1. 400-15. В1. 720										Примечание		
					80	81	82	83	84	85	86	87	88	89			
				<u>Документация</u>													
11			1. 400-15. В1. 000.ТО	Техническое описание	×	×	×	×	×	×	×	×	×	×	×		
11			1. 400-15. В1. 720 СБ	Сборочный чертеж.	×	×	×	×	×	×	×	×	×	×	×		
				<u>Детали</u>													
11	1		1. 400-15. В1. 005 - 14	Уголок У-15								2	2				
			- 15	У-16	2	2								2	2		
			- 16	У-17			2	2									
			- 17	У-18					2	2							
	2		- 31	У-15а	2	2	2	2	2	2							
			- 32	У-16а								2	2	2	2		
11	3		1. 400-15. В1 003- 02	Стержень Ст-3		18		18		18			20		20		
11			1. 400-15. В1. 004- 01	Ст-52	18			18		18			20		20		
					Марка	МН 766-1	МН 766-2	МН 767-1	МН 767-2	МН 768-1	МН-768-2	МН 769-1	МН 769-2	МН 770-1	МН 770-2		
															1. 400-15. В1. 720	Лист	
															9		

Формат	Зона	Поз.	Обозначение	Наименование	Кол. на исполн. 1.400-15. В1. 720 -										Примечание		
					90	91	92	93	94	95	96	97	98	99			
				<u>Документация</u>													
11			1.400-15. В1. 000 Т0	Техническое описание	×	×	×	×	×	×	×	×	×	×	×		
11			1.400-15. В1. 720 СБ	Сборочный чертеж	×	×	×	×	×	×	×	×	×	×	×		
				<u>Детали</u>													
11	1		1.400-15. В1. 005-15	Уголок У-16					2	2							
			- 16	У-17	2	2					2	2					
			- 17	У-18			2	2						2	2		
	2		- 32	У-16а	2	2	2	2									
			- 33	У-18а					2	2							
			- 34	У-19а							2	2					
			- 35	У-20а										2	2		
11	3		1.400-15. В1. 003-02	Стержень Ст-3		20		20		20		20		20		20	
11			1.400-15. В1. 004-01	Ст-52	20		20		20		20		20				
					Марка	МН 771-1	МН 771-2	МН 772-1	МН 772-2	МН 773-1	МН 773-2	МН 774-1	МН 774-2	МН 775-1	МН 775-2		
					1.400-15. В1. 720										Лист 10		



Марка	Обозначение	рис	Размеры, мм			n	Размеры, мм			масса кг	
			A	a ₁	a ₂		B	b ₁	b ₂		
МН 726-1	1. 400-15. В1. 720	1	700	250	100	2	700	250	100	2	12,5
-2	-01 2	12,3									
МН 727-1	-02 1	13,3									
-2	-03 2	13,1									
МН 728-1	-04 1	900					250	150	2	14,0	
-2	-05 2									13,8	
МН 729-1	-06 1	1000					300	50	2	15,0	
-2	-07 2									14,7	
МН 730-1	-08 1									1100	100
-2	-09 2	15,4									
МН 731-1	-10 1	1200					150	3	3	16,5	
-2	-11 2		16,2								

Продолжение таблицы исполнений
см. на листах 2÷4

1. 400-15. В1. 720 СБ

Г.И.Ижпр	МОНИИ	<i>[Signature]</i>	Узелие закладное МН 726 ÷ МН 775 Сборочный чертеж	Стадия	Масса	Масштаб
Нач. отд	Бродский	<i>[Signature]</i>		Р	см. таблицу	-
Гл. констр	Водольянов	<i>[Signature]</i>		Лист 1	Листов 4	
Рук. гр.	Жулякова	<i>[Signature]</i>		ХАРЬКОВСКИЙ ПРОМСТРОИНИИПРОЕКТ		
Ст. инж	Бирюкова	<i>[Signature]</i>				
Исполнит	Стативин	<i>[Signature]</i>				
Провер	Жулякова	<i>[Signature]</i>				

Марка	Обозначение	Puc	Размеры, мм			П	Размеры, мм			m	Масса кг
			A	a ₁	a ₂		B	b ₁	b ₂		
МН 732-1	1. 400-15 В1. 720-12	1	700	250	100	2	1300	250	150	4	17,4
-2	-13	2					17,1				
МН 733-1	-14	1					1400	300	100		18,2
-2	-15	2					17,9				
МН 734-1	-16	1	800	250	150	2	800	250	150	2	14,0
-2	-17	2					13,8				
МН 735-1	-18	1					900	14,8			
-2	-19	2					14,6				
МН 736-1	-20	1					1000	50	3	15,7	
-2	-21	2					15,4				
МН 737-1	-22	1					1100	300		100	16,5
-2	-23	2					16,2				
МН 738-1	-24	1					1200	150	4	17,2	
-2	-25	2					16,9				
МН 739-1	-26	1					1300			250	18,2
-2	-27	2					17,9				
МН 740-1	-28	1					1400	100	4	18,9	
-2	-29	2					18,6				
МН 741-1	-30	1					1450	125		19,3	
-2	-31	2					19,0				
МН 742-1	-32	1	1500	150	2	19,7					
-2	-33	2	19,4								
МН 743-1	-34	1	900			300	15,5				
-2	-35	2	15,3								
МН 744-1	-36	1	1000	50	3	16,5					
-2	-37	2	16,2								
МН 745-1	-38	1	900	300		150	17,2				
-2	-39	2	1100	100		16,9					
МН 746-1	-40	1	1200	150	2	18,0					
-2	-41	2	17,7								

Шиб. № подл. Подп. и дата Врон. Шиб. №

1. 400-15. В1. 720 СБ

Итого
2

Марка	Обозначение	Рис	Размеры, мм			Л	Размеры, мм			т	Масса кг.				
			А	а ₁	а ₂		В	В ₁	В ₂						
МН 747-1	1. 400-15. В1. 720-42	1	900	300	150	2	1300	250	150	4	18,9				
-2	-43	2					1400		100		18,6				
МН 748-1	-44	1					1450		125		19,7				
-2	-45	2					1500		150		19,4				
МН 749-1	-46	1									20,1				
-2	-47	2									19,8				
МН 750-1	-48	1									20,5				
-2	-49	2									20,2				
МН 751-1	-50	1									1000	300	50		17,4
-2	-51	2									1100		100	3	17,1
МН 752-1	-52	1				1200		150		18,2					
-2	-53	2				1300	250			17,9					
МН 753-1	-54	1	1000	300	50	3					18,9				
-2	-55	2					1400		100	18,6					
МН 754-1	-56	1								19,9					
-2	-57	2					1450		125	19,5					
МН 755-1	-58	1								20,7					
-2	-59	2					1500	300	150	20,3					
МН 756-1	-60	1								21,0					
-2	-61	2								20,6					
МН 757-1	-62	1								1100		100	3	21,4	
-2	-63	2								1200		150		21,0	
МН 758-1	-64	1	1100	300	100	3					18,9				
-2	-65	2					1300	250		18,6					
МН 759-1	-66	1								19,7					
-2	-67	2								19,4					
МН 760-1	-68	1								20,6					
-2	-69	2								20,2					
МН 761-1	-70	1								1400	300	100	4	21,4	
-2	-71	2												21,0	

1. 400-15. В1. 720 СБ

Ил/с
3

Марка	Обозначение	P _{ис}	Размеры, мм			П	Размеры, мм			П	Масса кг					
			А	а ₁	а ₂		В	В ₁	В ₂							
МН 762-1	1.400-15.В1. 720-72	1	1100	300	100	3	1450	300	125	4	22,5					
-2	-73	2									22,2					
МН 763-1	-74	1									22,2					
-2	-75	2									21,8					
МН 764-1	-76	1	1200	300	150		3	1200	150	3	20,4					
-2	-77	2									20,1					
МН 765-1	-78	1									1300	250	21,4			
-2	-79	2												21,0		
МН 766-1	-80	1						1400	300		100	4	1400	100	4	22,2
-2	-81	2														21,8
МН 767-1	-82	1					1450			300			125	23,3		
-2	-83	2														22,9
МН 768-1	-84	1				1500	300	150	4	1500	150	4	22,9			
-2	-85	2											22,5			
МН 769-1	-86	1								1300	250		22,6			
-2	-87	2												22,2		
МН 770-1	-88	1	1400	250	100	4	1400	100	4	23,1						
-2	-89	2								22,7						
МН 771-1	-90	1					1450	125		24,2						
-2	-91	2									23,8					
МН 772-1	-92	1	1500	300	150	4	1500	150	4	23,9						
-2	-93	2								23,5						
МН 773-1	-94	1					1400	100		23,9						
-2	-95	2									23,5					
МН 774-1	-96	1	1450	300	125	24,6										
-2	-97	2					24,2									
МН 775-1	-98	1	1500	150	25,4											
-2	-99	2				25,0										

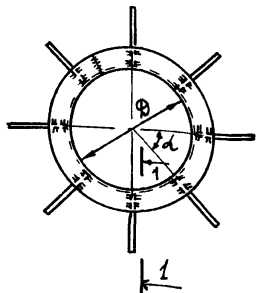
1.400-15.В1.720 С5

Лист
4

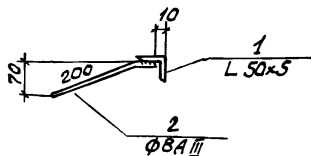
Формат	Зона	Лист	Обозначение	Наименование	Кол. на исполн. 1.400-15. В1. 730-									Примечание		
					-	01	02	03	04	05	06	07	08		09	
				<u>Документация</u>												
11			1.400-15. В1 000 ТО	Техническое описание	×	×	×	×	×	×	×	×	×	×		
11			1.400-15. В1. 730 СБ	Сборочный чертеж	×	×	×	×	×	×	×	×	×	×		
				<u>Детали</u>												
11	1		1.400-15. В1. 006	Уголок У-55	1											
			- 01	У-56		1										
			- 02	У-57			1									
			- 03	У-58				1								
			- 04	У-59					1							
			- 05	У-60						1						
			- 06	У-61							1					
			- 07	У-62								1				
			- 08	У-63									1			
			- 09	У-64										1		
11	2		1.400-15. В1.004- 01	Стержень Ст-52	4	4	6	6	6	6	8	8	8	8		
Исполнения 10÷19 - см. лист 2					Марка	МН 776	МН 777	МН 778	МН 779	МН 780	МН 781	МН 782	МН 783	МН 784	МН 785	
					1.400-15. В1. 730											
					Узелуе закладное							Стадия	Лист	Листов		
					МН 776 ÷ МН 795							Р	1	2		
					ХАРЬКОВСКИЙ ПРОМСТРОИНИИПРОЕКТ											

Гл. инж	МАНИН	
Нач. отд	Бродский	
Лт. констр	Водольянов	
Рук. цр.	Жулякова	
Вед. инж	Бирюкова	
Исполн.	Азюба	
Провер.	Бирюкова	

Инв.№ подл		Подпись и дата	Взам.инв.№	Кал.на исполн. 1400-15 В1. 730 -														Примечание
Формат	Этаж	Поз.	Обозначение	Наименование	10	11	12	13	14	15	16	17	18	19				
				<u>Документация</u>														
11			1.400-15. В1. 000 Т0	Техническое описание	×	×	×	×	×	×	×	×	×	×				
11			1.400-15. В1. 730 СБ	Сборочный чертеж	×	×	×	×	×	×	×	×	×	×				
				<u>Детали</u>														
11	1		1.400-15. В1. 006- 10	Уголок У-65	1													
			- 11	У-66		1												
			- 12	У-67			1											
			- 13	У-68				1										
			- 14	У-69					1									
			- 15	У-70						1								
			- 16	У-71							1							
			- 17	У-72								1						
			- 18	У-73									1					
			- 19	У-74										1				
11	2		1.400-15. В1. 004 - 01	Стержень СТ-52	10	10	10	12	12	16	16	16	16	16				
					Марка	МН 786	МН 787	МН 788	МН 789	МН 790	МН 791	МН 792	МН 793	МН 794	МН 795			
					1.400-15. В1. 730										Лист	2		



1-1



1. На рис. условно изображено закладное изделие с 8-ю анкерами.
2. Сварка ручная дуговая.

Марка	Обозначение	\varnothing мм	d	Количество анкеров шт	Масса кг
МН 776	1.400-15. В1. 730	250	90°	4	3,7
МН 777		-01			300
МН 778	-02	350	60°	6	5,1
МН 779	-03	400			5,7
МН 780	-04	450			6,3
МН 781	-05	500			6,9
МН 782	-06	550	45°	8	7,6
МН 783	-07	600			8,2
МН 784	-08	650			8,8
МН 785	-09	700			9,4

Продолжение таблицы исполнений см. на листе 2

1. 400-15. В1. 730 сБ

			Узледе закладное МН 776 - МН 795 Сборочный чертеж	Стандия	Масса	Масштаб
				р	с.м. таблиц	-
Гл. инж. пр	Монин	<i>[Signature]</i>		Лист 1 Листов 2		
Нач. отд.	Брадский	<i>[Signature]</i>		ХАРЬКОВСКИЙ ПРОМСТРОЙНИИПРОЕКТ		
Гл. констр.	Водольянов	<i>[Signature]</i>				
Рук. гр.	Жулякова	<i>[Signature]</i>				
Ст. инж.	Бирюкова	<i>[Signature]</i>				
Исполн.	Дзюба	<i>[Signature]</i>				
Провер.	Бирюкова	<i>[Signature]</i>				

Марка	Обозначение	А мм	α	Количество анкеров шт.	Масса кг
МН 786	1.400-15. В1. 730-10	750	36°	10	10,2
МН 787	-11	800			10,8
МН 788	-12	900			12,0
МН 789	-13	1000	30°	12	13,3
МН 790	-14	1100			14,5
МН 791	-15	1200	22° 30'	16	16,1
МН 792	-16	1300			17,3
МН 793	-17	1400			18,5
МН 794	-18	1450			19,1
МН 795	-19	1500			19,7

И. № 2 подл. Подп. и дата. В. № 1. И. № 2

1.400-15. В1. 730 СБ

И. № 2
2

Рис. 1

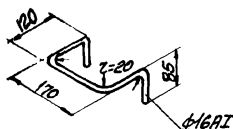
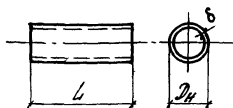


Рис. 2



Марка	Обозначение	Рис.	Размеры, мм			Масса кг	Материал		
			D _н	δ	L				
МН801	1. 400-15. В1. В10	1	—	—	470	0.74	Труба ГОСТ 10704-76 д. ГОСТ 10705-63*		
МН802	-01	2	45	1.4	100	0.15			
МН803	-02				150	0.23			
МН804	-03				190	0.29			
МН805	-04				240	0.36			
МН806	-05				290	0.44			
МН807	-06				390	0.59			
МН808	-07				490	0.74			
МН809	-08				100	0.65			
МН810	-09				150	0.98			
МН811	-10				190	1.24			
МН812	-11				108	2.5		240	1.56
МН813	-12				290	1.89			
МН814	-13				390	2.54			
МН815	-14				490	3.18			

1. *) - арматурная сталь класса А-I ГОСТ 5781-75
Ст 3 кл 3 ГОСТ 5781-75

2. Продолжение таблицы исполненный см. на листе 2.

1. 400-15. В1. В10

С.М.М.К. ПА МОНИН
НАЧ. ЦА БРАДСКИЙ
И.А. КОЧЕТ. ФАДОЛТАНОВ
РУК. ГР. ЖИЛТАКОВА
ВЕД. НИЖ. ВИКУЛОВА
ИСПОЛНИЛ. БЕЛЮКОВА
ПРОВЕРИЛ. ИСАЯКОВ

ИЗДЕЛИЕ ЗАКЛАДНОЕ
МН801 ÷ МН834

См. ТАБЛИЦУ.

СТРАНА	МАССА	МАТЕРИАЛ
Р	СМ.	—
ТАБЛИЦА		
ЛИСТ 1		ЛИСТОВ 2
ХАРЬКОВСКИЙ ПРОМСТРОИНИИПРОЕКТ		

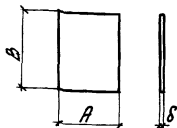
МАРКА	ОБОЗНАЧЕНИЕ	ПИС.	РАЗМЕРЫ, мм			МАССА кг	МАТЕРИАЛ
			Ди	δ	Л		
МН 816	1.400-15. 81. 810-15	2	159	3,5	100	1.3	Труба ГОСТ 10704-76 Д ГОСТ 10705-63*
МН 817	-16				150	2.0	
МН 818	-17				190	2.6	
МН 819	-18				240	3.2	
МН 820	-19				290	3.9	
МН 821	-20				390	5.2	
МН 822	-21				490	6.6	
МН 823	-22				100	2.4	
МН 824	-23		150	3.6			
МН 825	-24		190	4.5			
МН 826	-25		240	5.7			
МН 827	-26		290	6.9			
МН 828	-27		390	9.3			
МН 829	-28		490	11.7			
МН 830	-29		190	7.5			
МН 831	-30		240	9.5			
МН 832	-31		290	11.5			
МН 833	-32		390	15.4			
МН 834	-33		490	19.3			

Изм. № 12. Дата: 10.02.1988 г. Лист 2

1.400-15. 81. 810

Лист

2



МАРКА	ОБОЗНАЧЕНИЕ	РАЗМЕРЫ, мм			МАССА кг	МАТЕРИАЛ
		A	B	δ		
Пл-1	1.400-15.В1.001	60	100	6	0.3	Листы 103-76 В Г-3 кл 2 ГОСТ 535-79
Пл-2	-01		150		0.4	
Пл-3	-02		200		0.6	
Пл-4	-03		п.п		2.8	
Пл-5	-04		100		0.5	
Пл-6	-05	150	0.7			
Пл-7	-06	200	0.9			
Пл-8	-07	100	1.2			
Пл-9	-08	250	4.7			
Пл-10	-09	200	8	1.3		
Пл-11	-10	250		1.6		
Пл-12	-11	150	6	1.1		
Пл-13	-12	200		1.4		
Пл-14	-13	250		1.8		
Пл-15	-14	300		2.1		
Пл-16	-15	п.п		7.1		

ПРОДОЛЖЕНИЕ ТАБЛИЦЫ ИСПОЛНЕНИЙ СТ. НА ЛИСТАХ 2 ÷ 4

1.400-15.В1.001

ПЛАСТИНА
Пл-1 ÷ Пл-В1.

Ст. ТАБЛИЦУ

СТАДИЯ	МАССА	МАСШТАБ
р	ст. ТАБЛИЦУ	
Лист 1		Листов 4
ХАРЬКОВСКИЙ ПРОМСТРОЙНИПРОЕКТ		

Пл. инж. пр. Маныч	Л	
Инж. отв. Бродский	Л	
Пл. констр. Володьков	Л	
Инж. гр. Жылякова	Л	
Инж. Биражкова	Л	
Исполн. Гижицкая	Л	
Проверил Бирюкова	Л	

МАРКА	ОБОЗНАЧЕНИЕ	РАЗМЕРЫ, мм			МАССА кг	МАТЕРИАЛ
		А	В	С		
Пл-17	1.400-15. В1. 001 -16	150	150	8	1.4	Полоса ГОСТ 103-76 В1-3 К1 2 ГОСТ 535-79
Пл-18	-17		200		1.9	
Пл-19	-18		250		2.4	
Пл-20	-19		300		2.8	
Пл-21	-20		150	10	1.8	
Пл-22	-21		200		2.4	
Пл-23	-22		250		2.9	
Пл-24	-23		300		3.5	
Пл-25	-24	200	200	6	1.9	
Пл-26	-25		250		2.4	
Пл-27	-26		300		2.8	
Пл-28	-27		400		3.8	
Пл-29	-28		н.м		9.4	
Пл-30	-29		200		8	
Пл-31	-30		250	3.1		
Пл-32	-31		300	3.8		
Пл-33	-32		400	5.0		
Пл-34	-33		н.м	12.6		
Пл-35	-34		200	10		
Пл-36	-35		250		3.9	
Пл-37	-36	300	4.7			
Пл-38	-37	400	6.3			
Пл-39	-38	300	12	5.7		
Пл-40	-39	400		7.5		
Пл-41	-40	-	-	-	-	

ПРИБ. И ПОДР. ЗАПИСЬ И ВПР
 ВРАЧ. КАБ. №1

1.400-15. В1. 001

Лист
2

МАРКА	ОБОЗНАЧЕНИЕ	РАЗМЕРЫ, мм			МАССА кг	МАТЕРИАЛ
		А	В	Б		
Па-42	1.400-15. В1. 001 -41	250	250	6	2.9	Полюса 10СТ 82-70* В СТ 3 КН2 10СТ 14637-79
Па-43	-42		300		3.5	
Па-44	-43		400		4.7	
Па-45	-44		500		5.9	
Па-46	-45		н.м		11.8	
Па-47	-46		250	3.9	8	
Па-48	-47		300	4.7		
Па-49	-48		400	6.3		
Па-50	-49		500	7.9	10	
Па-51	-50		н.м	15.7		
Па-52	-51		250	4.9		
Па-53	-52		300	5.9		
Па-54	-53		400	7.9	12	
Па-55	-54		500	9.8		
Па-56	-55		300	7.1		
Па-57	-56		400	9.4	8	
Па-58	-57		500	11.8		
Па-59	-58		300	5.7		
Па-60	-59		400	7.5	10	
Па-61	-60		500	9.4		
Па-62	-61	300	7.1			
Па-63	-62	400	9.4			
Па-64	-63	500	11.8	12		
Па-65	-64	300	8.5			
Па-66	-65	400	11.3			
Па-67	-66	500	14.1			

1.400-15. В1. 001

Лист

3

Марка	Обозначение	Размеры, мм			Масса кг	Материал	
		A	B	Б			
Пл-68	1.400-15. В1. 001 -67	400	400	8	10.1	Полоса ГОСТ 82-70 * Полоса ВЛ-3кв2 ГОСТ 14697-79	
Пл-69	-68		500		12.6		
Пл-70	-69		600		15.1		
Пл-71	-70		400	10	12.6		
Пл-72	-71		500		15.7		
Пл-73	-72		400	12	15.1		
Пл-74	-73		500		18.8		
Пл-75	-74		600		22.6		
Пл-76	-75		500	500	8		15.7
Пл-77	-76				12		23.6
Пл-78	-77	40	40	8	0.10	Полоса ГОСТ 103-76 ВЛ-3кв2 ГОСТ 535-79	
Пл-79	-78	50	50	10	0.20		
Пл-80	-79	60	60	12	0.34		
Пл-81	-80			14	0.40		

Имя и Фамилия
Подпись и дата
Время измерения

1.400-15. В1. 001

Лист
4

Рис. 1, 2, 3, 4

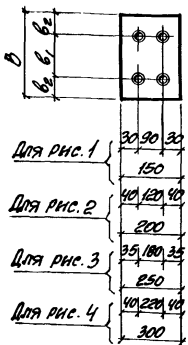


Рис. 5, 6, 7, 8

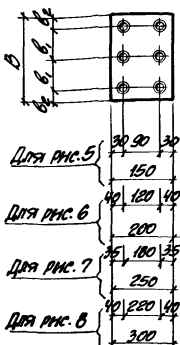


Рис. 9, 10

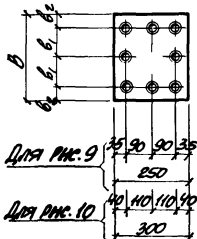


Рис. 11, 12

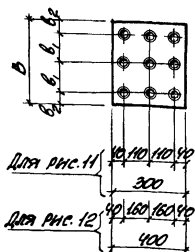


Рис. 13

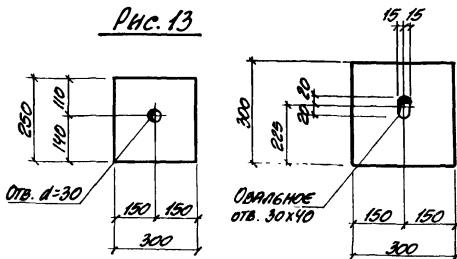


Рис. 14

1. δ — толщина пластины
2. \odot — раззенкованное отверстие для стержня диаметром d . Значения d и δ см. в таблице исполнения.

3. Раззенковку отверстий выполнять в соответствии с СН 393-78, тип 21
4. Таблицу исполнения см. на листах 2 и 3.

1. 400-15. В 1. 002

Пластины с отверстиями

Стандарт	Листы	Таблицы
Р	См. таблицу	—

Лист 1 из 3

См. таблицу.

ХАРЬКОВСКИЙ
ПРОМСТРОЙНИИПРОЕКТ

Д. И. КУЗНЕЦОВ	И. И. КОЧИН	
Н. П. ОТЕ. БРОДСКИЙ		
Л. К. КОСЕТ. ВОДЯНИКОВА		
Р. К. Г. ЛЕВИТЯКОВА		
В. В. ЕНЖ. БЕЛЫХОВА		
Исполнение	Г. И. ИЩЕНКО	
Проверка	Л. И. ЛЕВИТЯКОВА	

Марка	Обозначение	Пик.	РАЗМЕРЫ, мм					Марка кг	МАТЕРИАЛ
			B	b ₁	b ₂	δ	d		
Пл-21а	1.400-15.В1.002		150	90	30			1.8	Полоса ГОСТ 103-76 ВГ-3-Кл 2 ГОСТ 535-79
Пл-22а	-01	1	200	120	40	10	12А III	2.4	
Пл-23а	-02		250	180	35			2.9	
Пл-32а	-03		300	220	40	8	10А II	3.8	
Пл-35а	-04	2	200	120	40	10	12А III	3.1	
Пл-36а	-05		250	180	35			3.9	
Пл-47а	-06		250	180	35	8	10А III	3.9	Полоса ГОСТ 82-70 * ГОСТ 14637-79
Пл-48а	-07	3	300	220	40			4.7	
Пл-52а	-08		250	180	35			4.9	
Пл-53а	-09		300	220				5.9	
Пл-62а	-10	4	300	220		10	12А II	7.1	
Пл-24а	-11	5	300	110				3.5	Полоса ГОСТ 103-76 ВГ-3-Кл 2 ГОСТ 535-79
Пл-38а	-12		400	160				6.3	
Пл-39а	-13	6	300	110				5.7	
Пл-40а	-14		400	160	40	12	16А III	7.9	
Пл-57а	-15		400	160				9.4	
Пл-58а	-16	7	500	210				11.8	Полоса ГОСТ 82-70 * ГОСТ 14637-79
Пл-63а	-17		400	160				9.4	
Пл-64а	-18	8	500	210		10	12А III	11.8	
Пл-49а	-19		400	160		8	10А II	6.3	
Пл-50а	-20		500	210				7.9	
Пл-52б	-21	9	250	90	35	10	12А III	4.9	Полоса ГОСТ 103-76 ВГ-3-Кл 2 ГОСТ 535-79
Пл-53б	-22		300	110				5.9	
Пл-65а	-23	10	300	110	40			8.5	
Пл-66а	-24	11	400	160		12	16А III	11.3	
Пл-67а	-25		500	210				14.1	

МНВ. 1970г.г. Карговы и др. ВЗРМ. 11.08.12

1.400-15.В1.002

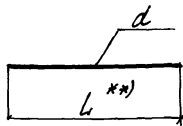
Лист
2

Марка	Обозначение	Кл.	Размеры, мм					Масса кг	Материал
			B	b ₁	b ₂	δ	d		
Пл-71а	1.400-15.В1.002 -26	12	400	160	40	10	12AII	12.6	Полоса ГОСТ 82-70 * ВСтЗпн 2 ГОСТ 14637-79
Пл-72а	-27		500	210		12	16AII	15.7	
Пл-73а	-28		400	160		10	12AII	15.1	
Пл-74а	-29		500	210		12	16AII	18.8	
Пл-48б	-30	13				8		4.7	
Пл-53б	-31					10		5.9	
Пл-62б	-32	14						7.1	
Пл-65б	-33					12		8.5	

1.400-15.В1.002

Лист

3



МАРКА	ОБОЗНАЧЕНИЕ	РАЗМЕРЫ, мм		МАССА кг	МАТЕРИАЛ
		d	L		
Ст-1	1.400-15. В1. 003	8A III	300	0.12	Апрт. сталь класс В-III ГОСТ 5781-75 2512С ГОСТ 5781-75
Ст-2	- 01		250	0.10	
Ст-3	- 02		200	0.08	
Ст-4	- 03		80	0.03	
Ст-5	- 04		390	0.24	
Ст-6	- 05	10A III	370	0.23	Апрт. сталь класс В-III ГОСТ 5781-75 2512С ГОСТ 5781-75
Ст-7	- 06		290	0.18	
Ст-8	- 07		270	0.17	
Ст-9	- 08		240	0.15	
Ст-10	- 09		220	0.14	
Ст-11	- 10		190	0.12	
Ст-12	- 11		170	0.11	
Ст-13	- 12		140	0.09	
Ст-14	- 13		120	0.07	
Ст-15	- 14		12A III	470	
Ст-16	- 15	450		0.40	
Ст-17	- 16	390		0.35	

1. ***) - ст. 1.400-15. В1. 000 ТО, ПУНКТ 12.
2. Продолжение таблицы исполнения ст. на листе 2.

Число № листа, Таблица и дата, Восток Инв. №

1.400-15. В1. 003				
Сл. инж. пр. Момчи Нач. отд. Бродяцкий Сл. конст. Володарская Вук. гр. Зыряков Вед. инж. Бурлаков Исполн. Гривинская Проверил. Минакова	СТЕРЖЕНЬ ПРЯМОЙ Ст-1 ÷ Ст-4	Страна Р	Масса Ст. Таблица -	Масштаб -
		Лист 1 из листов 2		
Сл. таблицу		ХАРЬКОВСКИЙ ПРОМСТРОЙНИИПРОЕКТ		

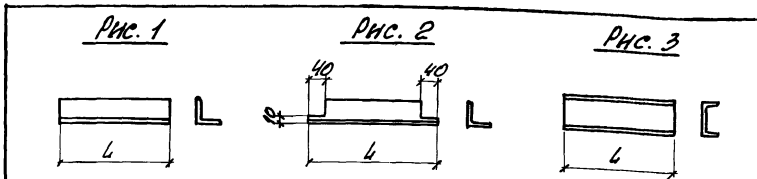
МАРКА	ОБОЗНАЧЕНИЕ	РАЗМЕРЫ, мм		МАССА кг	МАТЕРИАЛ	
		d	L			
G-18	1.400-15.В1.003-17	12A III	370	0.33	АРМ. СТАЛЬ КЛАССА А III ГОСТ 5.1459-72 * 25Г2С ГОСТ 5781-75	
G-19	-18		290	0.28		
G-20	-19		270	0.24		
G-21	-20		240	0.21		
G-22	-21		220	0.20		
G-23	-22		190	0.17		
G-24	-23		170	0.15		
G-25	-24		140	0.13		
G-26	-25		120	0.11		
G-27	-26		14A III	540		0.65
G-28	-27	420		0.51		
G-29	-28	390		0.47		
G-30	-29	370		0.45		
G-31	-30	320		0.39		
G-32	-31	270		0.33		
G-33	-32	220		0.27		
G-34	-33	170		0.21		
G-35	-34	16A III		620		0.98
G-36	-35			590		0.93
G-37	-36		490	0.77		
G-38	-37		460	0.73		
G-39	-38		390	0.62		
G-40	-39		370	0.59		
G-41	-40		290	0.46		
G-42	-41		240	0.38		
G-43	-42		210	0.33		
G-44	-43		6A I	н.м.		0.22
Арм. СТАЛЬ КЛАССА А-I ГОСТ 5781-75 Г-3 кп 3 ГОСТ 5781-75						
1.400-15.В1.003						ДИМЕТ 2

МАРКА	ОБОЗНАЧЕНИЕ	ПИС.	РАЗМЕРЫ, мм					МАССА кг	МАТЕРИАЛ
			d	L	e ₁	e ₂	h		
ГТ-65	1.400-15. В1.004-14	1	12A III	580	480	100	120	0.52	
ГТ-66	-15						170		
ГТ-67	-16			620	520		200	0.55	
ГТ-68	-17			720	620		240	0.64	
ГТ-69	-18			940	840		310	0.84	
ГТ-70	-19			520	400		140	0.82	
ГТ-71	-20		16A III	640	520	120	200	1.01	
ГТ-72	-21						740	620	160
ГТ-73	-22			960	840		210	1.52	
ГТ-74	-23						310		
ГТ-75	-24		20A III	900	750	150	240	2.22	
ГТ-76	-25						260		

КЛАССА А-III ГОСТ 5.1459-72 *
 АРМ. СТАЛЬ 25Г2С ГОСТ 5781-75

1.400-15. В1.004

Лист
2



МАРКА	ОБОЗНАЧЕНИЕ	РИС.	СЕЧЕНИЕ	L мм	МАССА кг	МАТЕРИАЛ
У-1	1.400-15. В1. 005	1	L 50x5	100	0.38	ГОСТ 8509-72 (Ст. СЭВ 104-74) Уголок ВЛ-3 кп 2 ГОСТ 535-79
У-2	-01			150	0.57	
У-3	-02			200	0.75	
У-4	-03			250	0.94	
У-5	-04			300	1.13	
У-6	-05			400	1.51	
У-7	-06			500	1.89	
У-8	-07			600	2.26	
У-9	-08			700	2.64	
У-10	-09			800	3.02	
У-11	-10			900	3.39	
У-12	-11			1000	3.77	
У-13	-12			1100	4.15	
У-14	-13			1200	4.52	
У-15	-14			1300	4.90	
У-16	-15			1400	5.28	
У-17	-16			1460	5.47	
У-18	-17			1500	5.66	

ПРОДОЛЖЕНИЕ ТАБЛИЦЫ ИСПОЛНЕНИЙ СТ. НА ЛИСТАХ 2 И 3.

1.400-15. В1. 005

И. ИЖЕ. ДР.	МОНЕН	Уголок У-1 ÷ У-47, У-5а ÷ У-20а Швеллер Ш-1 ÷ Ш-14	СТАНДА	МАССА	ПРАШТАБ
НАЧ. ОТД.	БРАДСЕН		Р	СТ.	-
ГЛ. КОМП.	ВОДОПЬЯНОВ		ТАБЛИЦА	ТАБЛИЦА	
РИС. ГР.	ИЖЕНЯКОВА		Лист 1	Листов	3
ВЕД. ИЖЕ.	СЫРДЮКОВА		ХАРКОВСКИЙ ПРОМСТРОЙНИИПРОЕКТ		
ИСПОЛНИЛ	ИЖЕНЯКОВА	Ст. ТАБЛИЦУ.			
ПРОВЕРИЛ	ИЖЕНЯКОВА				

ИЖЕ. ДР. ИЖЕНЯКОВА

МАРКА	ОБОЗНАЧЕНИЕ	ПРЕ.	СЕЧЕНИЕ	L мм	МАССА кг	МАТЕРИАЛ		
У-19	1.400-15.81.005 - 18	1	L 50x5	1550	5.84	ГОСТ 8509-72 (С СЗВ 104-74) БСЗ 3 КН 2 ГОСТ 535-79		
У-20	-19			1600	6.03			
У-21	-20			н.м	3.77			
У-5а	-21			300	1.13			
У-6а	-22			400	1.51			
У-7а	-23			500	1.89			
У-8а	-24			600	2.26			
У-9а	-25			700	2.64			
У-10а	-26			800	3.02			
У-11а	-27			900	3.39			
У-12а	-28			1000	3.77			
У-13а	-29			1100	4.15			
У-14а	-30			1200	4.52			
У-15а	-31			1300	4.90			
У-16а	-32			1400	5.28			
У-18а	-33			1500	5.66			
У-19а	-34			1550	5.84			
У-20а	-35	1600	6.03					
У-22	-36	2	L 63x5	100	0.48	ГОСТ 8509-72 (С СЗВ 104-74) БСЗ 3 КН 2 ГОСТ 535-79		
У-23	-37			200	0.96			
У-24	-38			300	1.44			
У-25	-39			500	2.41			
У-26	-40			н.м	4.81			
У-27	-41			L 75x6	150		1.03	
У-28	-42				250		1.72	
У-29	-43				400		2.76	
У-30	-44			L 90x7	н.м		6.89	ГОСТ 8509-72 (С СЗВ 104-74) БСЗ 3 КН 2 ГОСТ 535-79
У-31	-45				200		1.93	
У-32	-46	300	2.89					
У-33	-47	500	4.82					
У-34	-48		н.м.	9.64				

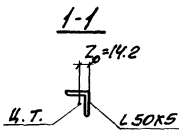
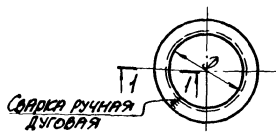
1.400-15.81.005

Инв. № Подк. Устройства и Матр. № Арм. Инв. №

МАРКА	ОБОЗНАЧЕНИЕ	ДИА	СЕЧЕНИЕ	L, мм	МАССА кг	МАТЕРИАЛ	
У-35	1.400-15. В1. 005 -49	1	L 100x63x6	100	0.75	ГОСТ 8210-72 (СТ СЭВ 255-76) ГОСТ 8210-72 (СТ СЭВ 255-76) ГОСТ 3 Кн 2 ГОСТ 535-79	
У-36	-50			300	2.26		
У-37	-51			500	3.77		
У-38	-52			п.м	7.53		
У-39	-53		L 125x80x8	200	2.50		
У-40	-54			250	3.19		
У-41	-55			300	3.75		
У-42	-56			400	5.00		
У-43	-57		L 160x100x9	500	6.25		
У-44	-58			п.м	12.5		
У-45	-59			300	5.4		
У-46	-60			500	9.0		
У-47	-61			п.м	18.0		УГОЛОК
Ш-1	-62		3	С8	100		0.74
Ш-2	-63	200			1.44		
Ш-3	-64	300			2.12		
Ш-4	-65	п.м			7.05		
Ш-5	-66	С10		100	0.86		
Ш-6	-67			200	1.72		
Ш-7	-68			300	2.58		
Ш-8	-69			п.м	2.59		
Ш-9	-70	С12		150	1.56		
Ш-10	-71			300	3.12		
Ш-11	-72			п.м	10.4		
Ш-12	-73			150	1.85		
Ш-13	-74	С14		300	3.59		
Ш-14	-75			п.м	12.3		

1. 400-15. В1. 005

Лист
3



ДЛИНА ЗАГОТОВКИ
 $L = \pi (D + 2z)$

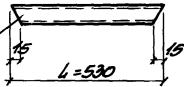
МАРКА	ОБОЗНАЧЕНИЕ	РАЗМЕРЫ, мм		МАССА кг	МАТЕРИАЛ
		Д	Л		
У-55	1.400-15.01.006	250	870	3.3	УГОЛОК ГОСТ 8509-72 (СТ. СЭВ 104-74) БСЗ К12 ГОСТ 535-79
У-56	-01	300	1030	3.9	
У-57	-02	350	1180	4.5	
У-58	-03	400	1340	5.1	
У-59	-04	450	1500	5.7	
У-60	-05	500	1660	6.3	
У-61	-06	550	1810	6.8	
У-62	-07	600	1970	7.4	
У-63	-08	650	2130	8.0	
У-64	-09	700	2280	8.6	
У-65	-10	750	2440	9.2	
У-66	-11	800	2600	9.8	
У-67	-12	900	2910	11.0	
У-68	-13	1000	3220	12.1	
У-69	-14	1100	3540	13.3	
У-70	-15	1200	3860	14.5	
У-72	-16	1300	4170	15.7	
У-73	-17	1400	4480	16.9	
У-74	-18	1450	4640	17.5	
	-19	1500	4800	18.1	

				1.400-15.01.006		
Сделано по нач. отк. Бродский гл. конст. Водольнов Рук. гр. Шенякова отв. инж. Берюкова Исполнил Попов Проверил Шенякова	МОНИ [Signature] [Signature] [Signature] [Signature]	УГОЛОК ГЛУТБИИ У-55 ÷ У-74		Лист	Листов	1
		Ст. ТАБЛИЦУ.		Р	см. ТАБЛИЦУ	ХАРЬКОВСКИЙ ПРОМСТРОИНИИПРОЕКТ

Рис. 1



Рис. 2



ТРУБА d_{вн.}=20

МАРКА	ОБОЗНАЧЕНИЕ	Рис	L мм	масса кг	МАТЕРИАЛ
Тр-1	1.400-15. В1. 007	1	190	0.32	ТРУБА 20 ГОСТ 3262-75* Г/1 кп 2 ГОСТ 380-74*
Тр-2	-01		240	0.40	
Тр-3	-02		290	0.48	
Тр-4	-03		390	0.65	
Тр-5	-04	2	530	0.88	

1.400-15. В1. 007

Гл. инж. пр.	МОМЕНА	<i>[Signature]</i>
Гл. инж. ст.	БОДАСКИН	<i>[Signature]</i>
Рис. пр.	БОДИНАКОВ	<i>[Signature]</i>
Вед. инж.	ЖЕЛТЯКОВА	<i>[Signature]</i>
Инженер	БЕЛЕНКО	<i>[Signature]</i>
Инженер	ЖЕЛТЯКОВА	<i>[Signature]</i>
Инженер	ЖЕЛТЯКОВА	<i>[Signature]</i>

ТРУБА Тр-1 ÷ Тр-5

Ст. ТАБЛИЦУ

СТАДИЯ		МАССА	МАШТАБ
Р	СТ. ТАБЛИЦУ	—	—
Лист		Листов 1	
ХАРЬКОВСКИЙ ПРОМСТРОИНИИПРОЕКТ			

Лист 1 из 1