

Размеры в мм

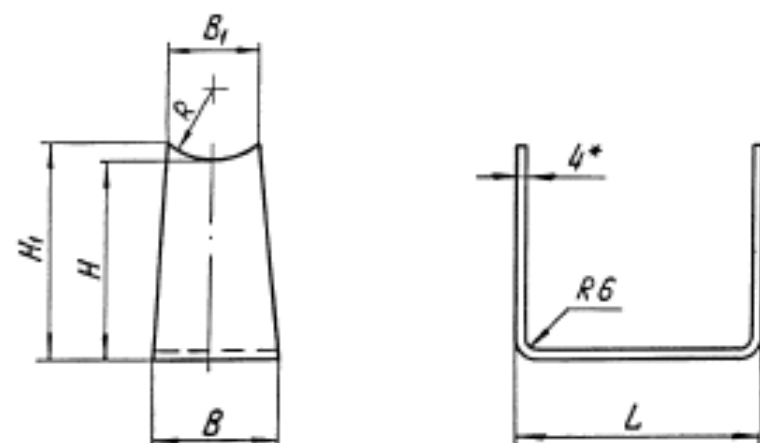
Обозначение	Dн	Максимальная вертикальная нагрузка кН (кгс)	H	H _н	B	L	Масса, кг
ТС-623.000	32,38,45	1,2 (120)	100	104	50	170	0,97
-01			150	154			1,35
-02			200	204			1,72
-03	57,76	2,2 (220)	100	108	70		1,20
-04			150	158			1,64
-05			200	208			2,09
-06	89,108	4,0 (400)	100	113	90		1,46
-07			150	163			1,97
-08			200	213			2,48
-09	133,159	8,0 (800)	100	118	120		1,82
-10			150	168			2,42
-11			200	218		3,03	

Продолжение

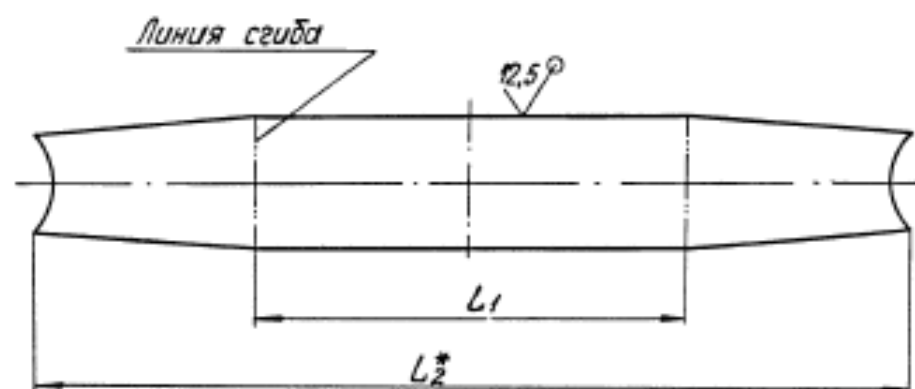
Обозначение	Dн	Максимальная вертикальная нагрузка кН (кгс)	H	H _н	B	L	Масса, кг
ТС-623.000-12	32,38,45	1,2 (120)	100	104	50	340	1,76
-13			150	154			2,37
-14			200	204			3,10
-15	57,76	2,2 (220)	100	108	70		2,10
-16			150	158			2,78
-17			200	208			3,56
-18	89,108	4,0 (400)	100	113	90		2,46
-19			150	163			3,21
-20			200	213			4,06
-21	133,159	8,0 (800)	100	118	120		2,98
-22			150	168			3,82
-23			200	218		4,77	

1. Размеры для справок, кроме Δ3* .
2. Сварку производить электродом типа Э42 ГОСТ9467-75.
3. Требования к выполнению сварного шва, контроль сварных швов в соответствии с СНиП3.05.03-85.
4. Остальные требования по ТС-623 Д .

				ТС-623.000 СБ			
Кол. листов	№ докум.	Подп.	Дата	Опора скользящая приварная Dн 32 - 159 мм	Лит.	Масса	Масштаб
Разраб.	Степанова	Васильев	12.95		См.	табл.	—
Проб.	Векличенко	Васильев	12.95	Лист	Листов 1		
Н. контр.	Лаутов	22.09.95	68.95	АООТ „СЗЭМП“			
Утв.	Скрябин	27.9.95	—	Формат А3			



Развертка



Размеры в мм

Обозначение	Ди	L	H	H ₁	R	B	B ₁	L ₁	Длина развертки, L ₂ *	Масса, кг
ТС-623.000			100	104					363	0,49
-01	32,38,45		150	154	22	50	25		463	0,61
-02			200	204					563	0,72
-03			100	108					370	0,72
-04	57,76		150	158	38	70	45		470	0,90
-05		170	200	208				150	570	1,09
-06			100	113					380	0,98
-07	89,108		150	163	54	90	70		480	1,23
-08			200	213					580	1,48
-09			100	118					390	1,34
-10	133,159		150	168	78	120	100		490	1,68
-11			200	218					590	2,03

1. * Размеры для справок.

2. h14, ± IT14/2

Продолжение таблицы исполнений см. на листе 2.

№№ листов, листов и дата / Взам инв. № / Инв. № докум. / Листы и дата

				ТС-623.001		
				Скоба		
Изм. лист	№ док-м.	Подп.	Дата	Лист	Риски	Масштаб
Разраб.	Евгенова	Зисман	18.95		См. табл.	—
Проб.	Величенко	Зисман	12.95			
				Лист	Б-ПН-4 ГОСТ 19903-70	Листов 2
				Утв.	Стреленица	„СЗЗМП“
				Формат А3		

100.623.001

Продолжение

Обозначение	Дл	L	H	H ₁	R	B	B ₁	L ₁	Длина развертки, L ₂ *	Масса, кг
ТС-623.001-12	32,38,45	340	100	104	22	50	25	320	533	0,76
-13			150	154					633	0,87
-14			200	204					733	1,00
-15	57,76	340	100	108	38	70	45	320	540	1,10
-16			150	158					640	1,28
-17			200	208					740	1,46
-18	89,108	340	100	113	54	90	70	320	550	1,46
-19			150	163					650	1,71
-20			200	213					750	1,96
-21	133,159	340	100	118	78	120	100	320	560	1,98
-22			150	168					660	2,32
-23			200	218					760	2,67

ТС-623.001

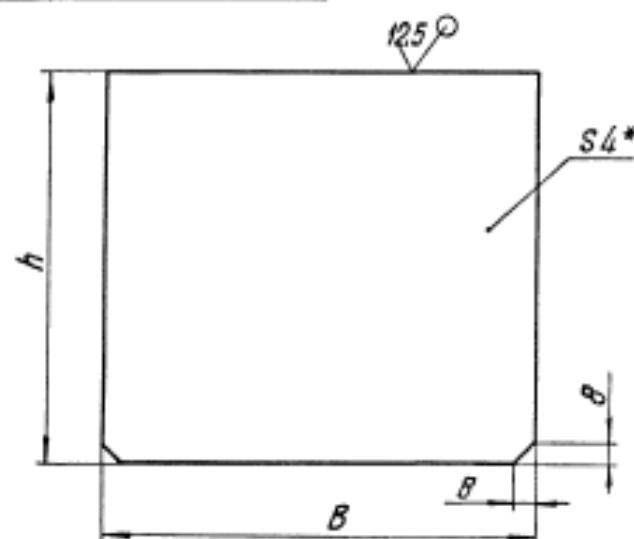
Лист

2

Формат А4

200.623.002

✓(✓)



Размеры в мм

Обозначение	h	B	Масса, кг
ТС-623.002	95	162	0,48
-01	145		0,74
-02	195		1,00
-03	95	332	1,50
-04	145		1,50
-05	195		2,10

1.* Размер для справок.

2. $h14; \pm \frac{1714}{2}$

ТС-623.002

Ребро

Изм.	Лист	№ докум	Подп	Дата	Лист	Масса	Максимум
Разраб.		Степанова	Васильев	01.95		См. табл.	—
Провер.		Величенко	Васильев	02.95			
И.контр.		Лаутов	Васильев	01.95	Лист	Б-ПН-4 ГОСТ 19903-74	А00Т
Утв.		Стрельников				Ст 3 ен 5 ГОСТ 14637-89	„СЗЭМП“

кап. Иванова

Формат А4