

1* Размеры для справок.

$$2 \pm \frac{IT14}{2}$$

Таблицу исполнений см. на листах 2, 3

ТС-632.00.000 СБ				Лист	Класс	Масштаб
Изм	Исполн	И докум	Дата	1	См. табл.	—
Разраб	Степанова	Синица	12.31			
Провер	Величенко	Земля	01.03			
Т. контр				Лист 1	Листов 3	
И. контр	Паутов	Утв	19.25	А00Т „СЗЭИП“		

Маш № подл. лист и дата
 Взам инв № Инв № вкл. Лист и дата

Размеры в мм

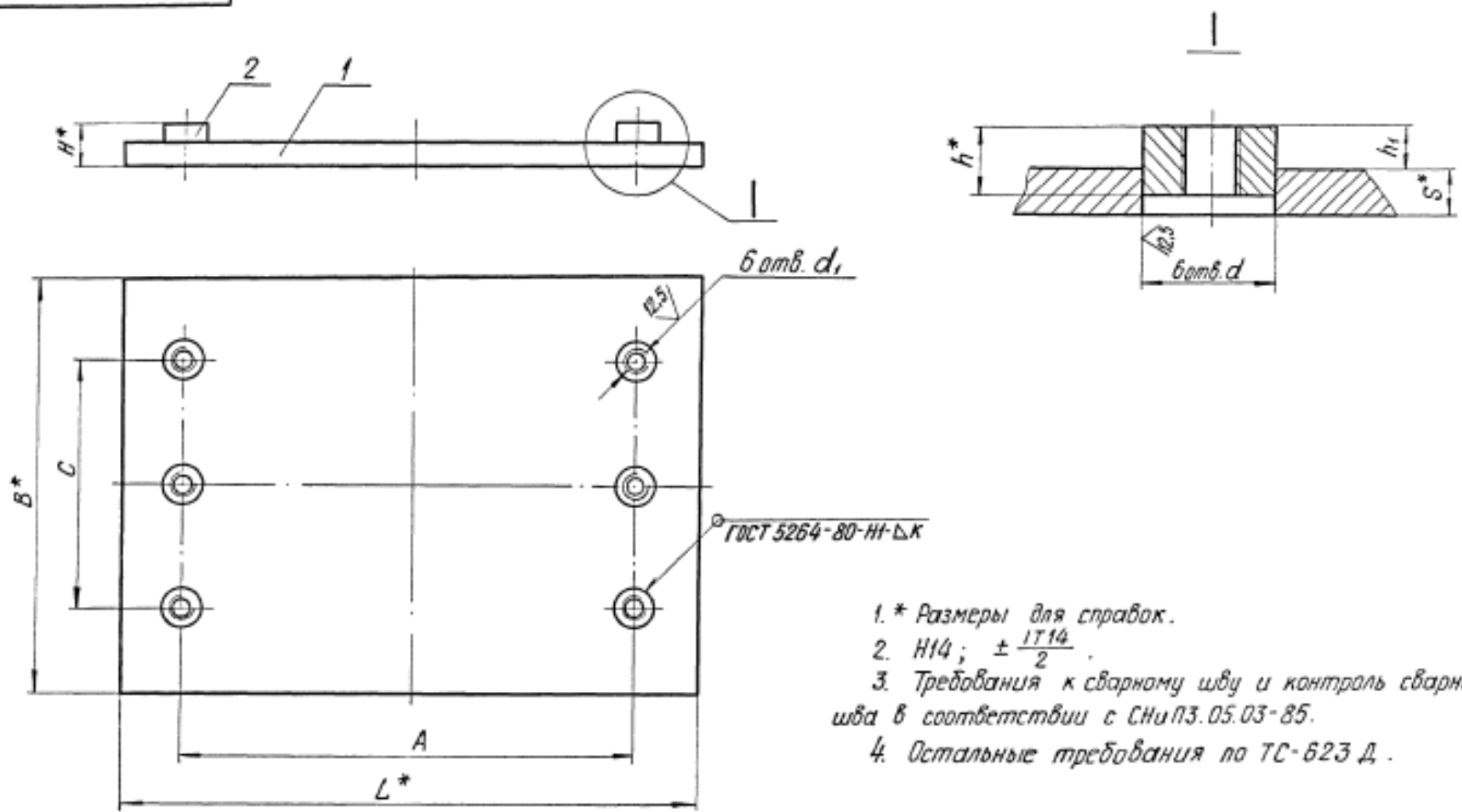
Обозначение	Опора	Рис.	Для трубопровода, Ду*	L*	B*	H*	c	A	d ₁	D	Масса, кг			
TC-632.00.000	TC-623.000	1	32, 38, 45	160	50	8	30	120	6	11	0,44			
-01	-12			330				240			0,88			
-02	-03			57, 76	160			40			120	0,61		
-03	-15		330		240		1,21							
-04	-06		89, 108	160	30		8	50			120	8	13	0,77
-05	-18			330							240			1,55
-06	-09		133, 159	160	120				70	120	1,01			
-07	-21			330				240		2,06				
-08	TC-624.000			194				170		10	80			145
-09	-027		340		290			3,92						
-10	-072		680		620		7,78							
-11	-003		219	170	170		145	1,99						
-12	-030			340		290	3,92							
-13	-075			680		620	7,78							
-14	-006		273	170		270	145	1,99						
-15	-033			340			290	3,92						
-16	-078			680			620	7,78						
-17	-009		325	170	180		180	145	21		3,19			
-18	-036			340				290			6,23			
-19	-081			680				620			12,37			
-20	-012		377	170				145		290	145	21	3,19	
-21	-039			340							290		6,23	
-22	-084			680							620		12,37	
-23	-015		426	170	145		290		145		21		3,19	
-24	-042	340		290					6,23					

Продолжение

Обозначение	Опора	Рис.	Для трубопровода, Дн*	L*	B*	H*	c	A	d,	D	Масса, кг					
ТС-632.00.000 - 25	ТС-624.000 - 087	2	426	680	270	10	180	620	21	21	12,37					
-26	-018		480	170	360		280	145			145	4,21				
-27	-045			340				290			8,29					
-28	-090			680				620			16,46					
-29	-021			170				145			4,21					
-30	-048		530	340				480			400	290	290	8,29		
-31	-093			680								620	16,46			
-32	-024			170								145	4,21			
-33	-051			340								290	8,29			
-34	-096		630	680								670	600	620	620	16,46
-35	-054			340										290	8,29	
-36	-099			680										620	16,46	
-37	-057			170		145			4,21							
-38	-102		820	340	12	400	290		290	14,28						
-39	-060			680			620		27,74							
-40	-105			340			290		14,28							
-41	-063			680			620		27,74							
-42	-108		920	340			670	600	290	290	14,28					
-43	-066			680					620	27,74						
-44	-111			340					290	14,28						
-45	-069			680					620	27,74						
-46	-114		1020	340					670	600	290	290	19,61			
-47	-070			680							620	38,31				
-48	-115			340							290	19,62				
		680		620							38,41					
		1220	340	670	600	290					290	19,62				
			680			620					38,41					
			340			290					19,62					
			680			620					38,41					
		1420	340			670	600	290			290	19,62				
			680					620			38,41					
			340					290			19,62					
			680					620			38,41					

№ п/п
Подп. и дата
Взам инст №
Подп. и дата
№ п/п
Подп. и дата

Изм.	Лист	№ докум.	Подп.	Дата



1. * Размеры для справок.
2. Н14; $\pm \frac{IT14}{2}$.
3. Требования к сварному шву и контроль сварного шва в соответствии с СНиП3.05.03-85.
4. Остальные требования по ТС-623 Д.

Таблицу исполнений см. на листе 2

Инв. № подл. / Дата и время / Взам. инв. № / Инв. № докум. / Подп. и дата

					ТС-632.01.000СБ		
Изм.	Вып.	№ докум.	Подп.	Дата	Лист	Масса	Масштаб
Разраб.		Степанова	Степанов	13.35	Плита опорная	См. табл.	—
Проект.		Колотченко	Колотченко	17.45			
Т. контр.							
Н. контр.		Паутов	Паутов	17.15	Лист 1	Листов 2	
Утв.		Степанова			АООТ "СЗЭМП"		

TC-632.01.000 CB

Обозначение	Для трубопровода, Дн*	L*	B*	c	A	d	d ₁	H*	h ₁	h*	κ	Масса, кг
TC-632.01.000		170			145							2,89
-01	325	340			290							5,75
-02		680			620							11,53
-03		170			145							2,89
-04	377	340	270	180	290			13	5	10		5,75
-05		680			620							11,53
-06		170			145							2,89
-07	426	340			290							5,75
-08		680			620							11,53
-09		170			145	16,5	M8-6H				3+1	3,84
-10	480	340			290							7,68
-11		680			620							15,36
-12		170			145							3,84
-13	530	340	360	280	290			15	7	12		7,68
-14		680			620							15,36
-15		170			145							3,84
-16	630	340			290							7,68
-17		680			620							15,36
-18		340			290							12,81
-19	720	680			620							25,62
-20		340			290							12,81
-21	820	680	480	400	620							25,62
-22		340			290			19	9	14		12,81
-23	920	680			620	36,5	M16-6H					25,62
-24		340			290						5+2	17,88
-25	1020	680			620							35
-26		340			290							1
-27	1220	680	670	600	620			21	11	16		3
-28		340			290							1
-29	1420	680			620							3

Изм.	Внес.	№ докум.	Подп.	Дата

TC-632.01.000 CB

Лист

2

Изм. № докум. Подп. и дата
 Внес. № докум. Подп. и дата

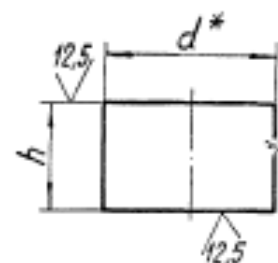
TC-632.00.001

Размеры в мм *Продолжение*

Обозначение	B	L	S*	Масса, кг
TC-632.00.001-11	270	170	8	2,79
-12		340		5,65
-13		680		11,43
-14	360	170	8	3,73
-15		340		7,57
-16		680		15,25
-17	480	340	10	12,14
-18		680		24,95
-19	670	340	10	17,12
-20		680		35,00

TC-632.01.001

✓(✓)



Размеры в мм

Обозначение	d*	h	Масса, кг
TC-632.01.001	16	10	0,016
-01		12	0,019
-02	36	14	0,112
-03		16	0,128

1 * Размеры для справок.

2. h 14.

Выпущено в заводском исполнении
 Проверено в заводском исполнении
 Испытано в заводском исполнении
 Проверено в заводском исполнении
 Испытано в заводском исполнении

Выпущено в заводском исполнении
 Проверено в заводском исполнении
 Испытано в заводском исполнении
 Проверено в заводском исполнении
 Испытано в заводском исполнении

TC-632.00.001

Лист 2

TC-632.01.001

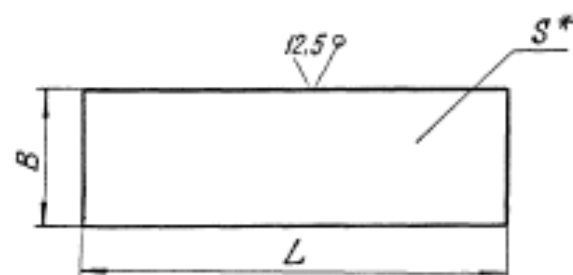
Изм. лист	№ докум.	Подп.	Дата
Разработ.	Степанов	Степанов	01.95
Провер.	Величенко	Величенко	02.95
И. контр.	Платов	Платов	01.95
Утв.	Средяков	Средяков	01.95

Бобышка

Лист	Масса	Масштаб
	См. табл.	—
Лист	Листов	1
A00T "СЗЛП"		

Круге Вд ГОСТ 2590-83
20 ГОСТ 1050-74

TC-632.00.001



Размеры в мм

Обозначение	B	L	S *	Масса, кг
TC-632.00.001	50	160	6	0,38
-01		330		0,78
-02	70	160		0,53
-03		330		1,09
-04	90	160		0,68
-05		330		1,40
-06	120	160		0,90
-07		330		1,87
-08	170	170		1,81
-09		340		3,63
-10		680	7,26	

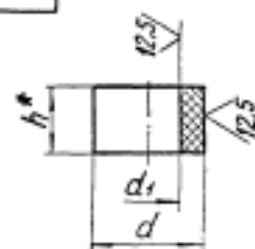
1. * Размеры для справок.
2. h14.

TC-632.00.001

Изм.	Лист	№ докум.	Подп.	Дата	Лит.	Масса	Масштаб
Разраб.	Степанова	Степанова	Степанова	02.15	См. табл.	—	—
Проб.	Валитченко	Валитченко	Валитченко	02.15	Лист 1	Листов 2	
Н.контр.	Паутов	Паутов	Паутов	11.25	АООТ		
Утв.	Сурельников	Сурельников	Сурельников		"СЗЭМП"		

Б-Н-С ГОСТ 19903-74
Лист Ст 3сп5 ГОСТ 14637-89

TC-632.00.003



Размеры в мм

Обозначение	d	d ₁	h *	Масса, кг
TC-632.00.003	10	6	6,0	0,0007
-01	12	8	3,5	0,0004
-02	20	16	6,0	0,0010
-03			4,0	
-04	40	36	5,0	0,0025
-05			6,0	0,0030

1. * Размер для справок.
2. H14 ; h14.

TC-632.00.003

Изм.	Лист	№ докум.	Подп.	Дата	Лит.	Масса	Масштаб
Разраб.	Степанова	Степанова	Степанова	02.15	См. табл.	—	—
Проб.	Валитченко	Валитченко	Валитченко	02.15	Лист	Листов 1	
Н.контр.	Паутов	Паутов	Паутов	02.25	АООТ		
Утв.	Сурельников	Сурельников	Сурельников		"СЗЭМП"		

Паронит
ПОН h ГОСТ 481-80

