

Размеры в мм

Обозначение	Для трубопровода Dн	K=S	Осевая сила Q, кН(тс)	l*	S ₁ *	b*	S ₂ *	Масса, кг
ТС-659.00.00	32	2,0	5 (0,5)	75	3	25	6	0,3
-01	38	—						0,4
-02	45	2,5						0,4
-03	57	3,0	10 (1,0)	—	—	—	8	0,5
-04	76							0,5
-05	89							1,2
-06	108	3,5	25 (2,5)	100	—	40	10	1,2
-07	133	4,0						1,3
-08	159	5,0						1,3
-09	219	6,0	—	—	—	—	—	1,5

1.* Размеры для справок.

2. ± 1T17.

3. Сварка опоры с трубопроводом ручная аргодуговая, проволока марки СВ-08ГС, СВ-08ГЭС ГОСТ 2246-70.

4.* Зазор между трубой и нижней несущей балкой заполнить прокладками из листовой стали толщиной от 5 до 10 мм.

5. Требования к выполнению сварного шва и контроль сварного шва в соответствии с СНиП 3.05.03-85.

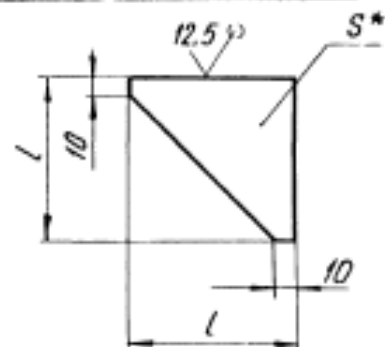
6. Остальные требования по ТС-659 Д.

					ТС-659.00.00 СБ			
Изм.	Лист	№ докум.	Подп.	Датум	Опора неподвижная хомутовая трубопроводов Dн 32 - 219 мм	Лист	Масса	Масштаб
Разраб.	Г.Иванова	—	—	11.88				См табл
Провер.	В.Иванова	—	—	11.88	Лист		Листов 1	
И.контр.	И.Иванова	—	—	—			АООТ	
Утв.	И.Иванова	—	—	—			«СЗЭМП»	

Подп. и дата: _____
 Лист № _____ из № _____
 И.Иванова

10 00 659-31

(V)(V)



Размеры в мм

Обозначение	S*	L	Масса, кг
ТС-659.00.01	6	75	0,1
-01	8		0,2
-02	10		0,4

1.* Размер для справок.

2. $h 14, \pm \frac{IT17}{2}$.

ТС-659.00.01

Упор

Лист	Масса	Масштаб
	См. табл.	—
Лист	Листов	1

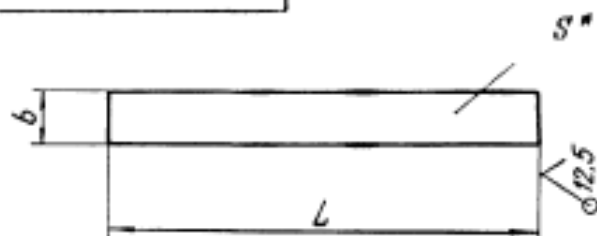
Б-ПН-5 ГОСТ 19903-74
Ст 3 сп 5 ГОСТ 14637-89

А00Т
«СЗЭМП»

Формат А4

10 00 659-31

(V)(V)



Размеры в мм

Обозначение	S*	b	L	Масса, кг
ТС-659.00.02	3	25	152	0,09
-01			168	0,10
-02			286	0,11
-03			218	0,13
-04			265	0,16
-05			300	0,18
-06			350	0,33
-07			414	0,39
-08			480	0,45
09	635	0,60		

1.* Размер для справок.

2. $h 14, \pm \frac{IT17}{2}$.

3. Допускается изготовление из латуны по ГОСТ 103-76.

ТС-659.00.02

Хомут

Лист	Масса	Масштаб
	См. табл.	—
Лист	Листов	1

Б-ПН-3 ГОСТ 19903-74
Ст 3 сп 5 ГОСТ 14637-89

А00Т
«СЗЭМП»

Формат А4

Имя и дата
Подп. и дата
Имя и дата
Взам. инв. и дата
Имя и дата
Подп. и датаИмя и дата
Подп. и дата
Имя и дата
Взам. инв. и дата
Имя и дата
Подп. и дата

Имя	Лист	№ докум.	Подп.	Дата
Разраб.	Степанова	Иванов	СЗ.55	
Проб.	Вештченко	Иванов	03.95	
Т. контр.				
И. контр.	Паутов	Иванов	01.95	
Утв.	Иванов			

Коп. Иванова

Имя	Лист	№ докум.	Подп.	Дата
Разраб.	Степанова	Иванов	СЗ.55	
Пробер.	Вештченко	Иванов	03.95	
Т. контр.				
И. контр.	Паутов	Иванов	01.95	
Утв.	Иванов			

Коп. Иванова