

Формат	Зона	Лист	Обозначение	Наименование	Кол. на исполн. ТС-663.00.00 -									Примечание		
					-	01	02	03	04	05	06	07	08		09	
				<u>Документация</u>												
A3			ТС-663.00.00 СБ	Сборочный чертеж												
A4			ТС-659 Д	Технические требования												
				<u>Сборочные единицы</u>												
A3	1		ТС-662.01.00	Упор усиленный	4											
			- 01	Упор усиленный		4										
			- 02	Упор усиленный			4									
			- 03	Упор усиленный				4								
			- 04	Упор усиленный					4							
			- 05	Упор усиленный						4						

Исполнения 10...15-см. на листах 3, 4

Изм.	№ док.	№ докум.	Подп.	Дата
Разраб.	Степанова	Сейтжан	СВ.95	
Проф.	Земляничко	Велики	СВ.95	
Н.контр.	Слутов	Файфис	СВ.95	
Упр.	Степанов			

ТС-663.00.00

Опора неподвижная
двухупорная усиленная
трубопроводов
Dн 219 - 1420 мм

Лит	Лист	Листов
	1	4
А00Т "СЗЗМП"		

Коп Иванова

Формат А4

Изм. № подл.	Подп. и дата	Взаминв. № и-2 № док.	Подп. и дата

Формат	Зона	Лист	Обозначение	Наименование	Кол. на исполн. ТС-663.00.00 -									Примечание		
					-	01	02	03	04	05	06	07	08		09	
A3	1		ТС-662.01.00 - 06	Упор усиленный						4						
			- 07	Упор усиленный								4				
			- 08	Упор усиленный									4			
			- 09	Упор усиленный										4		
				<u>Детали</u>												
A3	2		ТС-662.01.01	Подушка	4											
			- 01	Подушка		4										
			- 02	Подушка			4									
			- 03	Подушка				4								
			- 04	Подушка					4							
			- 05	Подушка						4						
			- 06	Подушка							4					
			- 07	Подушка								4				
			- 08	Подушка									4			
			- 09	Подушка										4		

Изм.	№ док.	№ докум.	Подп.	Дата

ТС-663.00.00

Лист
2

Формат А4

Формат	Зона	Поз.	Обозначение	Наименование	Кол. на исполн. ТС-663.00.01						Примечание	
					10	11	12	13	14	15		
				<u>Документация</u>								
A3			ТС-663.00.00 СБ	Сборочный чертеж	×	×	×	×	×	×		
A4			ТС-659 Д	Технические требования	×	×	×	×	×	×		
				<u>Сборочные единицы</u>								
A3	1		ТС-662.01.00 - 10	Упор усиленный	4							
			- 11	Упор усиленный		4						
			- 12	Упор усиленный			4					
			- 13	Упор усиленный				4				
			- 14	Упор усиленный					4			
			- 15	Упор усиленный						4		

Изм.	Лист	№ докум.	Подп.	Дата

ТС-663.00.00

Лист
3

Кол. Иванова

Формат А4

Изм. № подл.	Подп. и дата	Взам. инв. №	Изм. № дубл.	Подп. и дата

Формат	Зона	Поз.	Обозначение	Наименование	Кол. на исполн. ТС-663.00.01 -						Примечание	
					10	11	12	13	14	15		
				<u>Детали</u>								
A3	2		ТС-662.01.01 - 10	Подушка	4							
			- 11	Подушка		4						
			- 12	Подушка			4					
			- 13	Подушка				4				
			- 14	Подушка					4			
			- 15	Подушка						4		

Изм.	Лист	№ докум.	Подп.	Дата

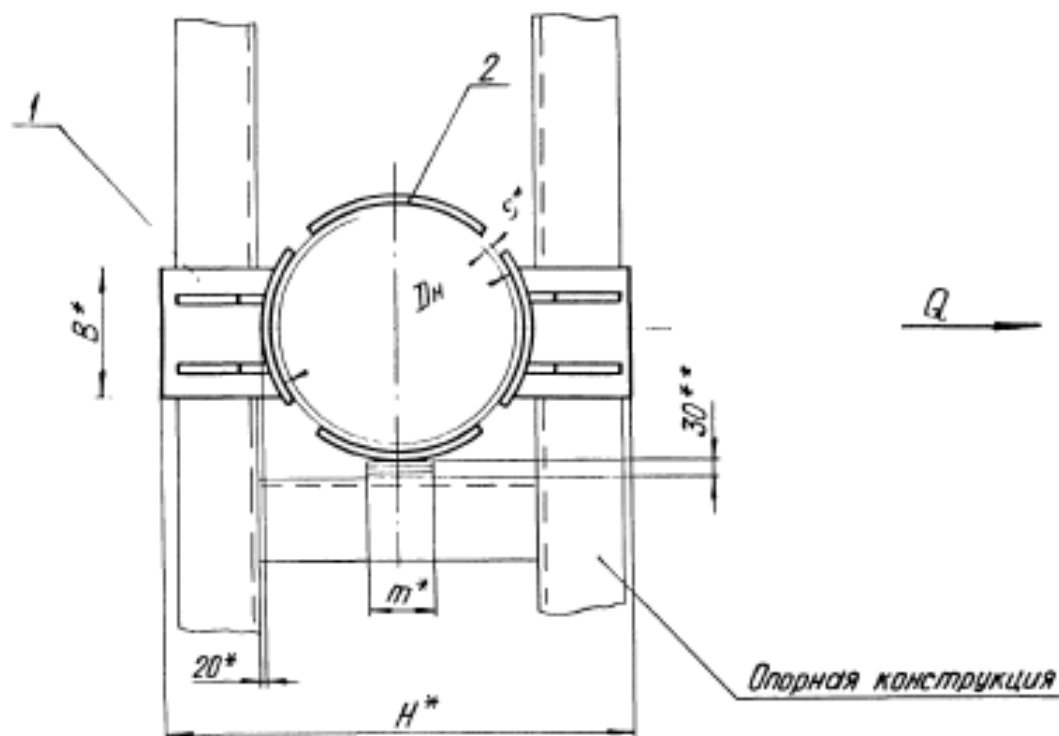
ТС-663.00.00

Лист
4

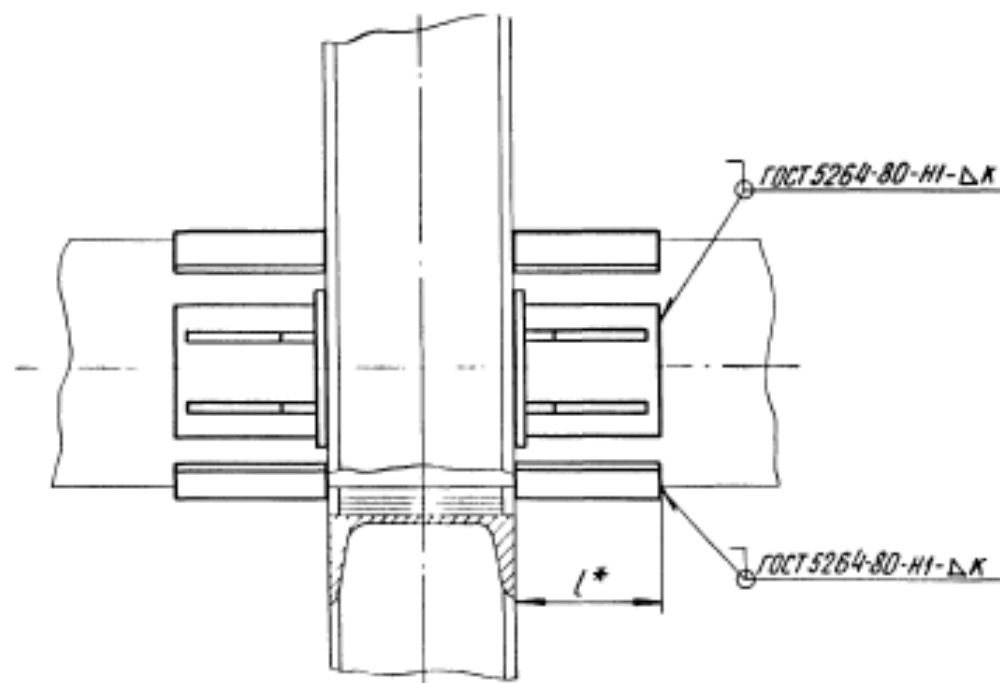
Кол. Иванова

Формат А4

Рис. 1



Q

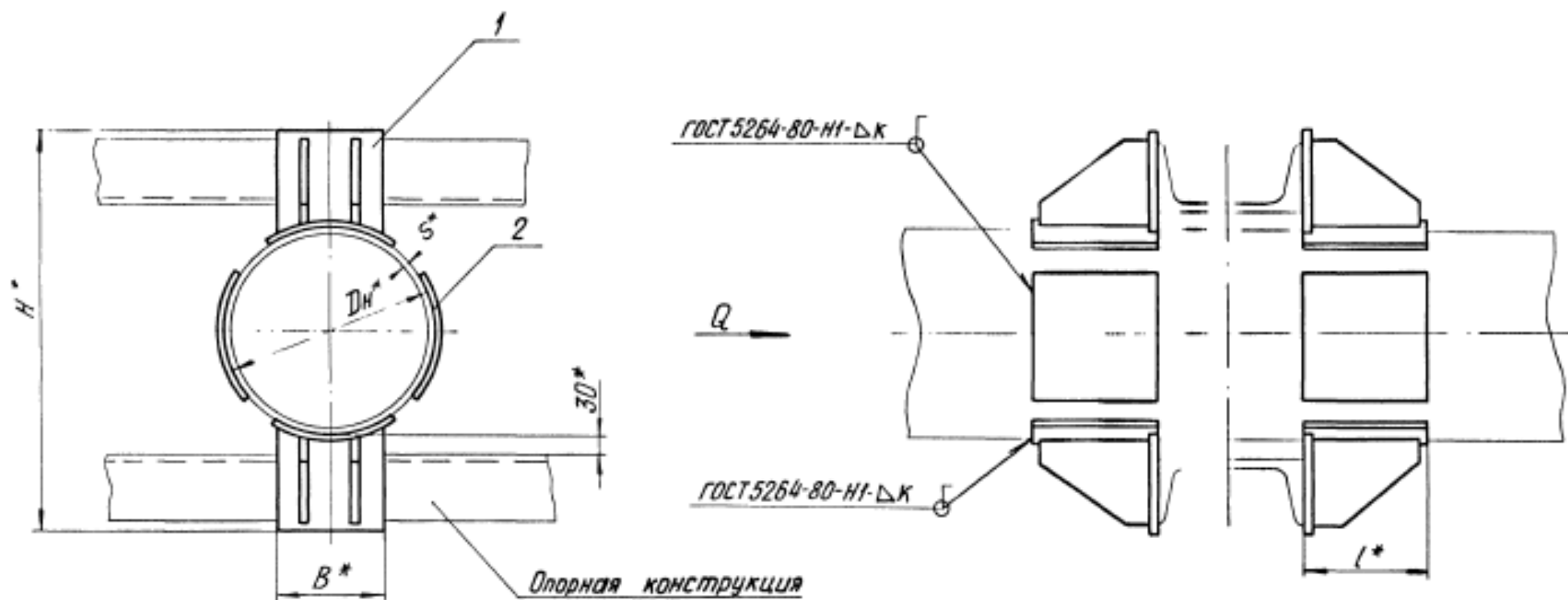


- 1.* Размеры для справок.
- 2. $\pm \frac{IT17}{2}$.
- 3. Требования к выполнению сварного шва, контроль сварного шва в соответствии с СНиП 3.05.03-85.
- 4.** Зазор между трубой и нижней несущей балкой заполнить прокладками из листовой стали толщиной от 5 до 10 мм.
- 5. Остальные требования по ТС-659 Д.

Таблицу исполнений см. на листе 3.

				ТС-663.00.00 СБ				
Изм.	Лист	№ докум.	Подп.	Дата	Опора неподвижная двухтрубная усиленная трубопроводов Dн 219 - 1420 мм	Лит.	Масса	Масштаб
Разраб.	Степанова	Зинин	08.55			См.		
Проб.	Величенко	Кисель	08.55			табл.		
Т. контр.						Лист 1	Листов 3	
И. контр.	Полухов	Курбан	08.55			АООТ "СЗЭМП"		
Утв.	Стремляков							

Рис. 2



Изм.	Лист	№ докум.	Подп.	Дата

TC-663.00.00.CB

Лист
2

Кол. Иванова

Формат А3

Размеры в мм

Обозначение	Осевая сила Q , кН (тс)	D_H^*	$\kappa = S^*$	B^*	l^*	H^*	m^*	Масса, кг
ТС-663.00.00	140 (14)	219	6 ⁺²	120	137	432	30	19,14
-01	120 (12)	273				492		18,64
-02		325	167	542	21,60			
-03	200 (20)	377		9(6) ⁺²	140	596	80	28,78
-04	150 (15)	426	7 ⁺²	160	676	46,04		
-05	200 (20)	530	8 ⁺²	200	230	786	150	59,30
-06		630		240		890		73,20
-07	250 (25)	720	9 ⁺²	280	270	980	150	90,00
-08		820		300		1080		95,20
-09	400 (40)	920	10 ⁺²	320	290	1184	150	108,00
-10		1020		360		1284		141,20
-11	550 (55)	1220	11 ⁺²	400	340	1504	150	184,80
-12	850 (85)	1420	14 ⁺²	500		1704		224,00

Изм.	Лист	№ докум.	Подп.	Дата

ТС-663.00.00 СБ

Лист

3

Кол. Иванова

Формат А3