

Формат	Зона	Поз	Обозначение	Наименование	Кол. на исполн. ТС-664.00.00 -								Примеч.		
					-	01	02	03	04	05	06	07		08	
				<u>Документация</u>											
A3			ТС- 664.00.00СБ	Сборочный чертеж											
A4			ТС- 659 Д	Технические требования											
				<u>Сборочные единицы</u>											
A3	1		ТС- 662.01.00 - 07	Упор усиленный	8										
			- 08	Упор усиленный		8									
			- 09	Упор усиленный			8								
			- 10	Упор усиленный				8							
			- 11	Упор усиленный					8						
			- 12	Упор усиленный						8					

					ТС- 664.00.00			
Изм.	Лист	№ докум	Подп.	Дата	Опора неподвижная четырёхупорная усиленная трубопроводов Дн 426 - 1420 мм	Лит	Лист	Стр.
Разраб.	Отепанова	Семин	СЗ	83		1	2	
Проф.	Величенко	Семин	СЗ	83				
И контр.	Паутов	Семин	СЗ	83				
Утв.	Стрельников							
Кол. Иванова					АООТ СЗЭМП Формат А4			

Инв № подл.		Подп. и дата		Взам. инв. №		Инв № дубл.		Подп. и дата						
Формат	Зона	Поз	Обозначение	Наименование	Кол. на исполн. ТС-664.00.00 -								Примеч.	
					-	01	02	03	04	05	06	07		08
A3	1		ТС- 662.01.00 - 13	Упор усиленный						8				
			- 14	Упор усиленный							8			
			- 15	Упор усиленный								8		

					ТС- 664.00.00		
Изм.	Лист	№ докум	Подп.	Дата	Кол. Иванова	АООТ СЗЭМП Формат А4	

Рис. 1

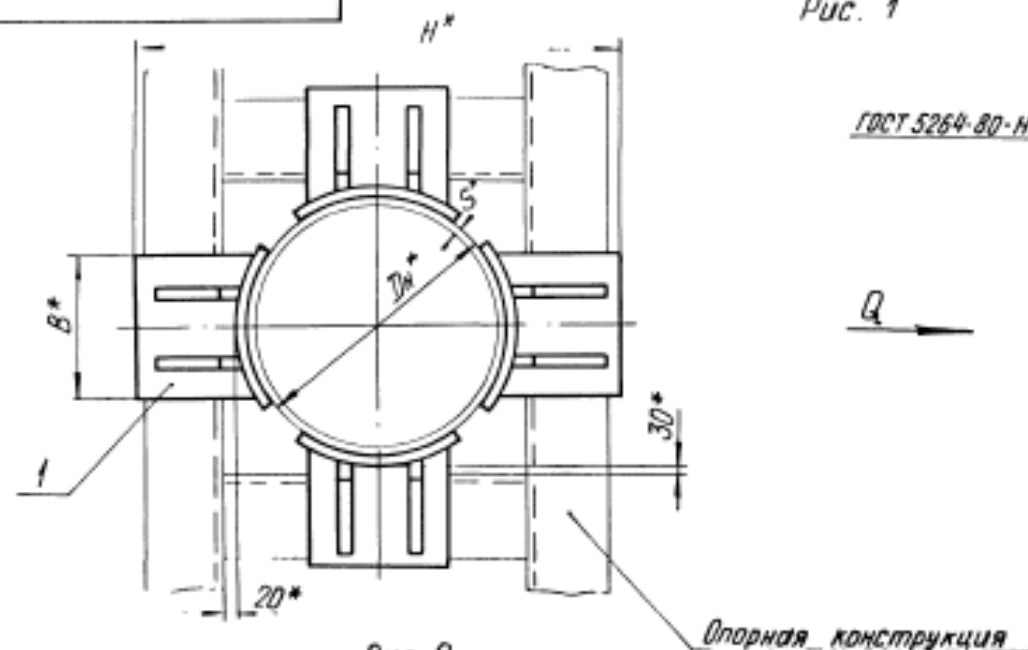
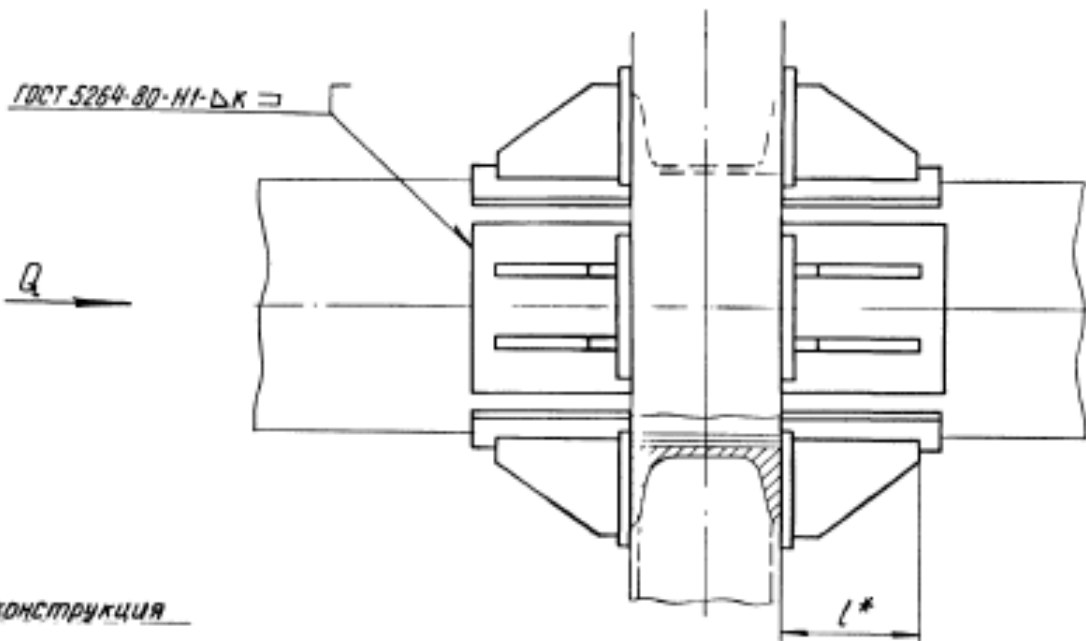
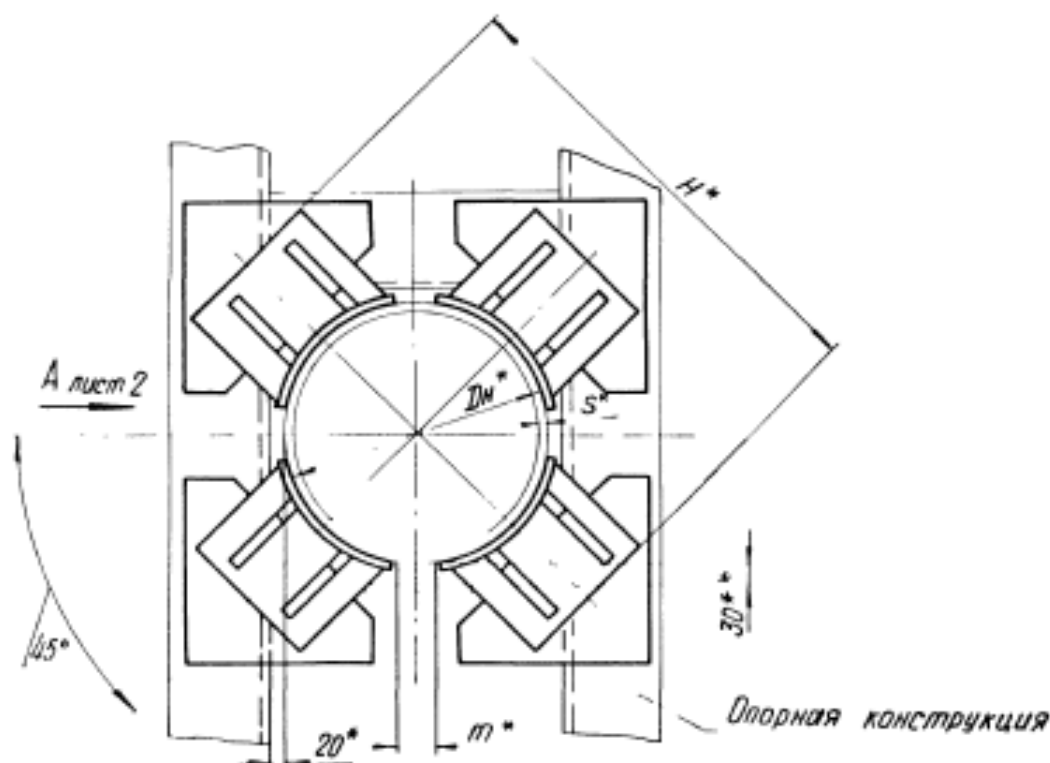


Рис. 2



1.* Размеры для справок.

2. $\pm \frac{IT17}{2}$.

3. Требования к выполнению сварного шва и контроль сварного шва в соответствии с СНиП 3.05.03-85.

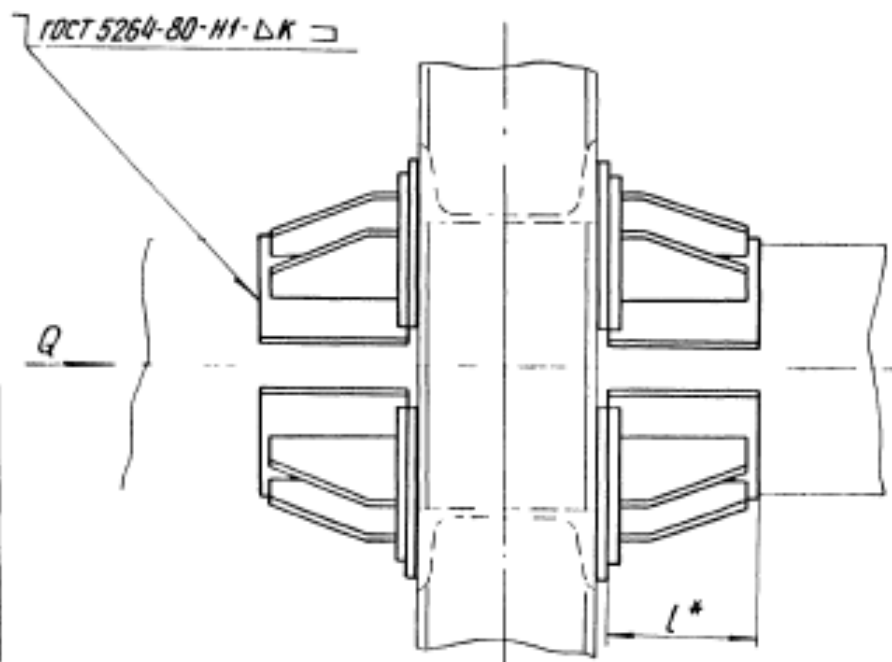
4.* Зазор между трубой и нижней несущей балкой заполнить прокладками из листовой стали толщиной от 5 до 10 мм.

5. Остальные требования по ТС-659 Д.

Таблицу исполнений см. на листе 2.

				ТС-664.00.00.CB				
Изм.	Лист	№ докум.	Подп.	Дата	Опора неподвижная четырёхугольная усиленная трубопроводов Dн 426 - 1420 мм	Лит.	Масса	Масштаб
Разраб.	Степанова	Знаменко	С.С.	08.85		См.	—	
Пров.	Величенко	Ремиза	С.В.	95		Лист 1	Листов 2	
Т. контр.								
И. контр.	Прутов	А.И.	С.В.	95		A00T		
Этв.	Стрельникова					СЗЭМП*		

Вид А лист 1



Размеры в мм

Обозначение	Dн*	S*	Особая сила Q, кН(тс) для опорных конструкций		H*	B*	l*	K	m*	Масса, кг
			железобетонных	стальных						
ТС-664.00.00	426	7	400 (40)	400 (40)	666	160	200	7 ⁺²	6	74,2
-01	530	8	550 (55)	550 (55)	786	200	230	8 ⁺²	7	92,8
-02	630				890	240				109,6
-03	720	9	900 (90)	900 (90)	980	280	270	9 ⁺²	8	133,0
-04	820				1080	300				140,0
-05	920	10	1100 (110)	1200 (120)	1184	320	290	10 ⁺²	—	2,0
-06	1020				1284	350				196,0
-07	1220	11	1100 (110)	1100 (110)	1504	400	340	11 ⁺²	10	257,0
-08	1420	14	1700 (170)	1700 (170)	1704	500	—	14 ⁺²	—	304,0

Изм.	Выст.	№ докум.	Подп.	Дата

Коп. Иванова

ТС-664.00.00 СБ

Лист
2

Формат А3