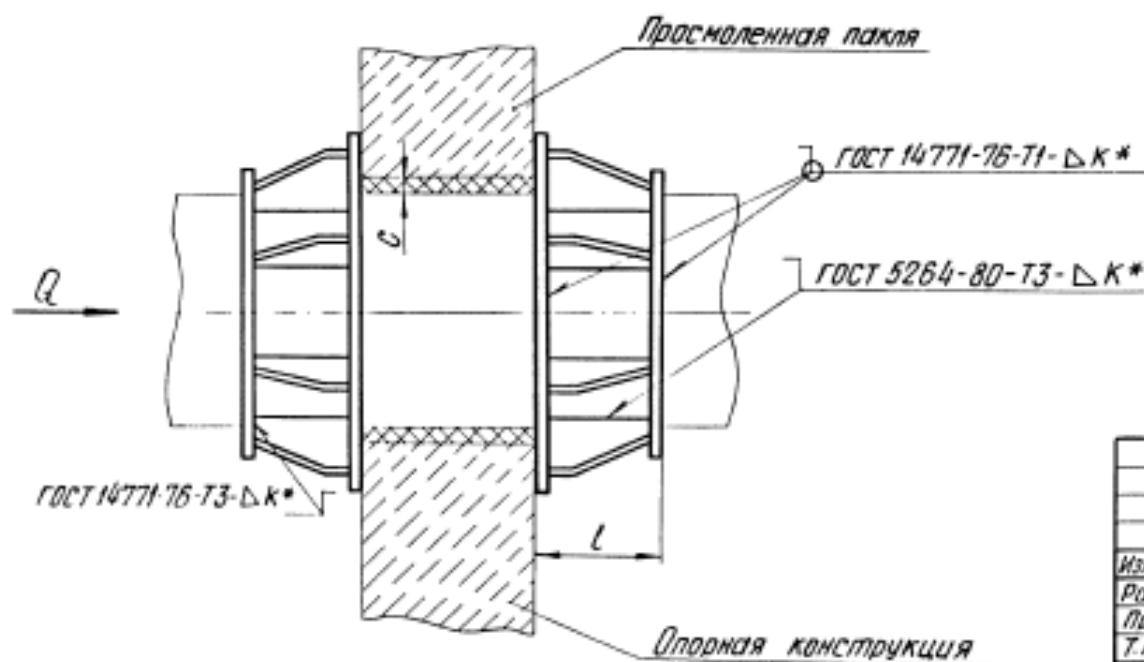
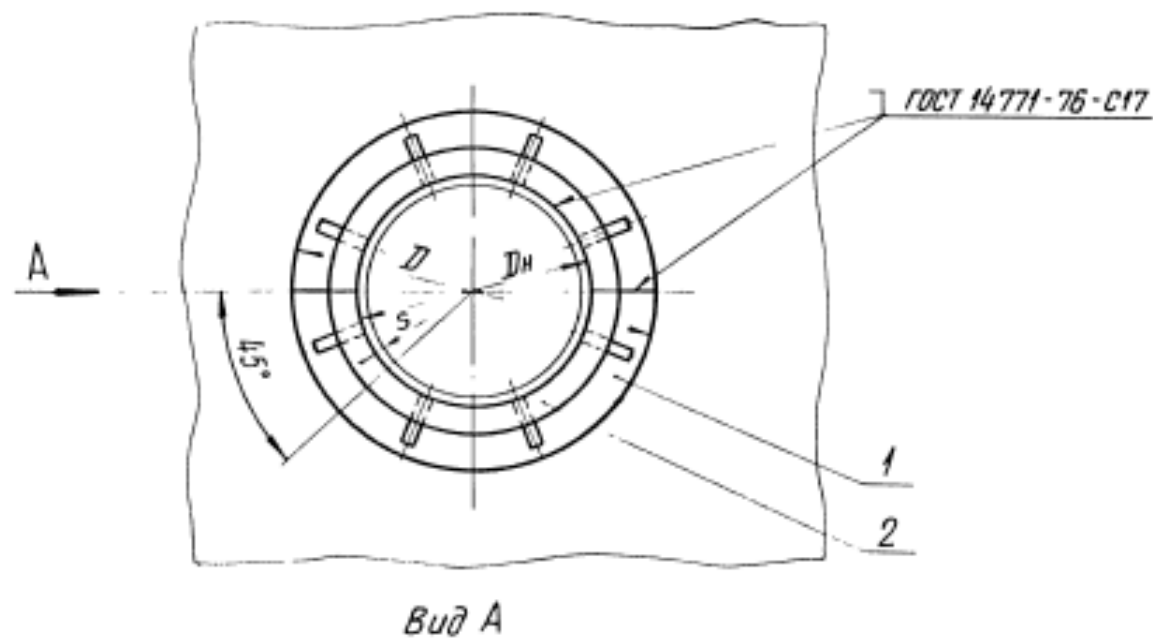


Формат	Зона	Поз.	Обозначение	Наименование	Кол. на исполн. ТС-667.00.00-														
					-	01	02	03	04	05	06	07	08	09					
				<u>Документация</u>															
A3			ТС-667.00.00 СБ	Сборочный чертеж															
A4			ТС-659 Д	Технические требования															
				<u>Сборочные единицы</u>															
A3		1	ТС-667.01.00	Щит	4														
				Щит		4													
				Щит			1												
				Щит				4											
				Щит					4										
				Щит						4									

					ТС-667.00.00			
Изм.	Лист	№ докум.	Подп.	Дата	Сборка неподвижная щитовая усиленная трубопроводов Дн 426 - 1420 мм	Лит.	Лист	Листов
Разраб.	Степанова	Величенко	4.8.55				1	2
Проб.	Величенко	4.8.55						
Н. контр.	Паутов	4.8.55						
Утв.	Стрельников							
Коп. Иванова					А00Т "СЗЭМП" формат А4			

Инв. № подл.		Подп. и дата		Взам инв. №		Инв. № дубл.		Подп. и дата								
Формат	Зона	Поз.	Обозначение	Наименование	Кол. на исполн. ТС-667.00.00-									Примечание		
					-	01	02	03	04	05	06	07	08		09	
A3		1	ТС-667.01.00	Щит						4						
				Щит							4					
				Щит								4				
				Щит									4			
				<u>Детали</u>												
A4		2	ТС-667.00.01	Полукольцо	4											
			- 01	Полукольцо		4										
			- 02	Полукольцо			4									
			- 03	Полукольцо				4								
			- 04	Полукольцо					4							
			- 05	Полукольцо						4						
			- 06	Полукольцо							4					
			- 07	Полукольцо								4				
			- 08	Полукольцо									4			
			- 09	Полукольцо										4		

					ТС-667.00.00			
Изм.	Лист	№ докум.	Подп.	Дата				Лист
								2
Коп. Иванова								

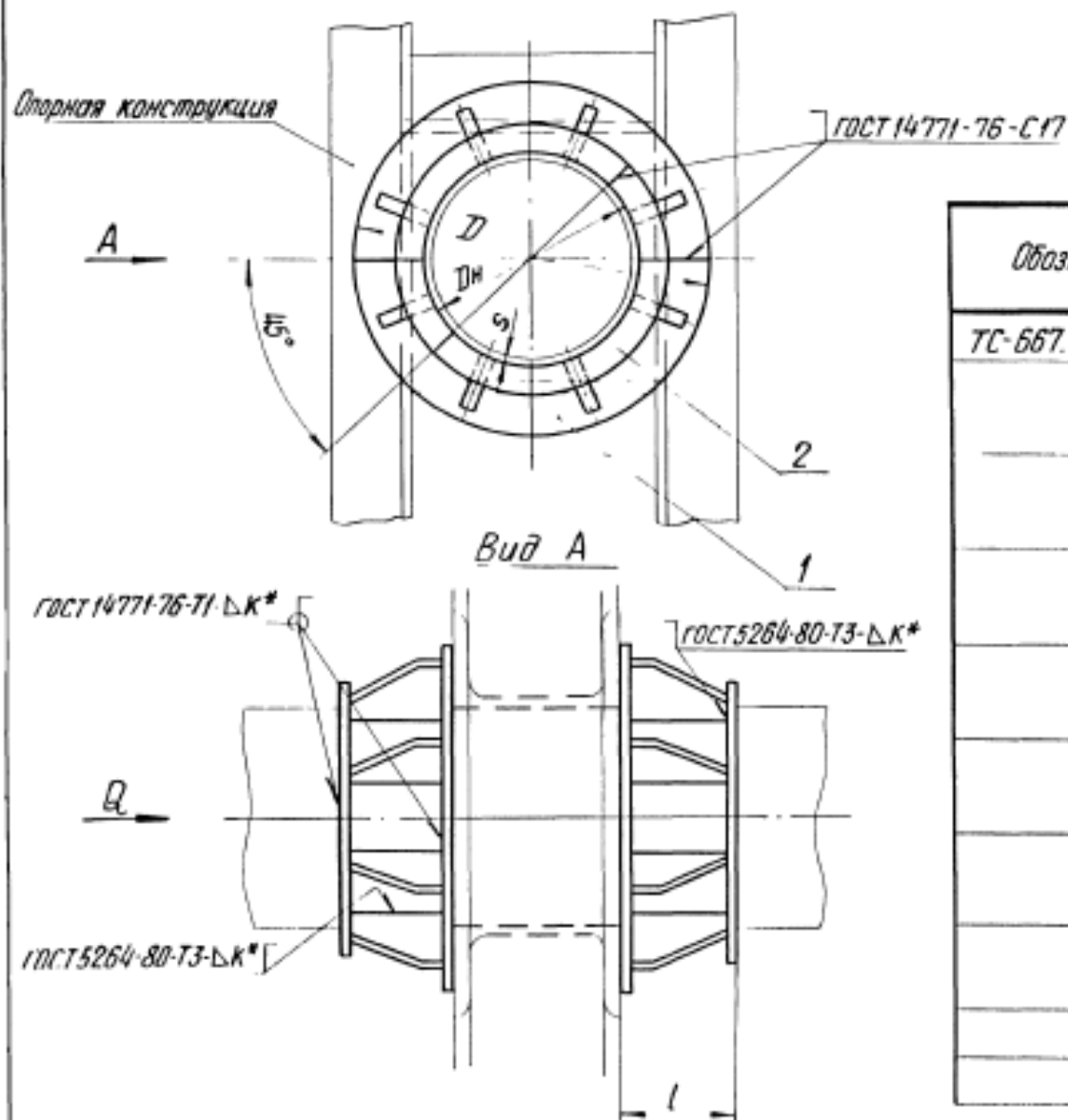


1. Размеры для справок.
- 2 * величина катета шва (к) по наименьшей толщине свариваемых деталей.
3. Требования к выполнению сварного шва и контроль сварного шва в соответствии с СНиП 3.05.03-85.
4. Остальные требования по ТС-659 Д.

Таблицу исполнений см. на листе 2

ТС-667.00.00 СБ						Лит.	Масса	Масштаб
Изм.	Лист	№ докум.	Подп.	Дата	Опора неподвижная щитовая усиленная трубопроводов Dн 426 - 1420 мм	См. табл.	-	лист 1 листов 2
Разраб.	Степанова	Сидорова	С.В.	61.51				
Провер.	Величенко	Величенко	В.В.	61.51				
Т.контр.								
И.контр.	Паутов	Мухомов	В.В.	61.35	А00Т			
Утв.	Стремляков				"СЗЭМП"			

Рис. 2



Размеры в мм

Обозначение	Для трубе провода Dн	Осевая сила Q, кН (тс)	S	D	l	c	Масса, кг
ТС-667.00.00	426	550 (55)	7	610	144	30	48,8
-01	530	800 (80)	8	740	174	40	69,2
-02	630	1150 (115)		870			97,4
-03	720	1450 (145)	9	975	238	40	114,3
-04	820	1800 (180)		1110			142,8
-05	920	2250 (225)	10	1220	242	40	212,4
-06	1020	2650 (265)		1330			262,2
-07	1220	3650 (365)	11	1570	302	40	334,6
-08	1420	4850 (485)	10	1640	306	40	282,0
-09		6000 (600)	14	1820	315	40	430,0

Формат	Зона	Поз.	Обозначение	Наименование	Кол. на исполн. ТС-667.01.00-										Примечание		
					-	01	02	03	04	05	06	07	08	09			
				<u>Документация</u>													
A3			ТС-667.01.00 СБ	Сборочный чертеж													
A4			ТС-659 Д	Технические требования													
				<u>Детали</u>													
A4	1		ТС-667.01.01	Ребро	3												
			- 01	Ребро	3												
			- 02	Ребро		4	4										
			- 03	Ребро				4									
			- 04	Ребро					4								
			- 05	Ребро						4							

Изм.	Лист	№ докум.	Подп.	Дата

ТС-667.01.00

Щит

Лит. Лист Листов

1 2

АООТ
"СЗЗМП"

Формат А4

Коп. Иванова

Инв. № подл.	Подп. и дата	Взам. инв. №	Инв. № дубл.	Подп. и дата

Формат	Зона	Поз.	Обозначение	Наименование	Кол. на исполн. ТС-667.01.00-										Примечание		
					-	01	02	03	04	05	06	07	08	09			
A4	1		ТС-667.01.01 -06	Ребро								4					
			-07	Ребро									4				
			-08	Ребро										4			
A4	2		ТС-665.01.01 -07	Полукольцо	1												
			-09	Полукольцо		1											
			-11	Полукольцо			1										
			-13	Полукольцо				1									
			-15	Полукольцо					1								
			-17	Полукольцо						1							
			-19	Полукольцо							1						
			-21	Полукольцо								1					
			-22	Полукольцо									1				
			-23	Полукольцо										1			

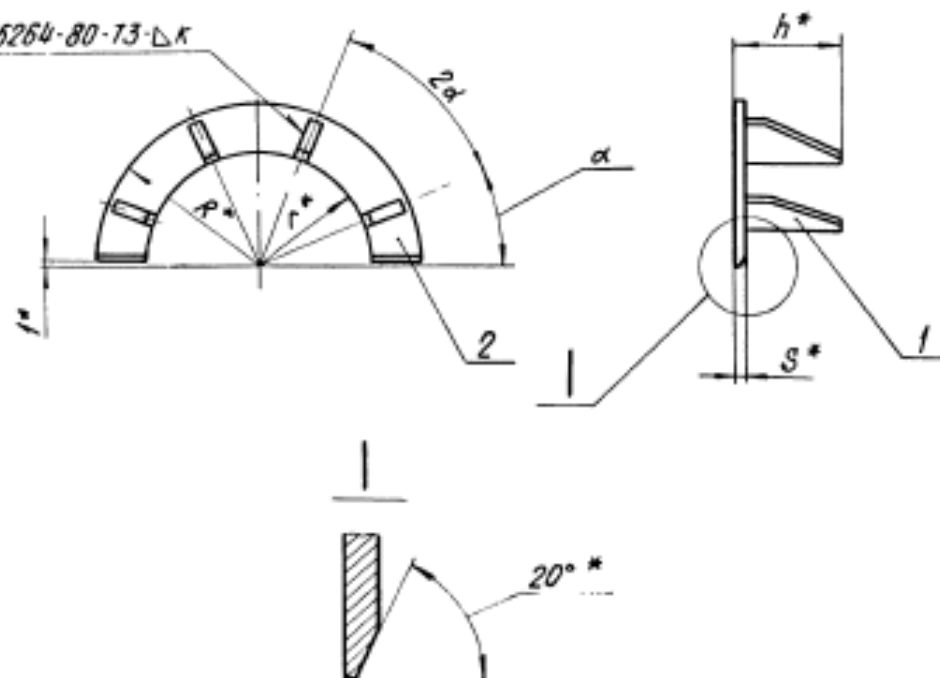
Изм.	Лист	№ докум.	Подп.	Дата

ТС-667.01.00

Лист

2

ГОСТ 5264-80-13-Δκ



Размеры в мм

Обозначение	Для труба-провода ДН	r*	R*	S*	α	h*	κ	Масса, кг
ТС-667.01.00	426	213	305	12	30°	132	6+2	9,40
-01	530	265	370		22°30'	162		13,00
-02	630	315	435			18,80		
-03	720	360	488		226	8+2	21,58	
-04	820	410	555				27,90	
-05	920	460	610	16			42,50	

1.* Размеры для справок.

2. ± $\frac{IT17}{2}$.

3. Требования к выполнению сварного шва и контроль сварного шва в соответствии с ТС-659Д.

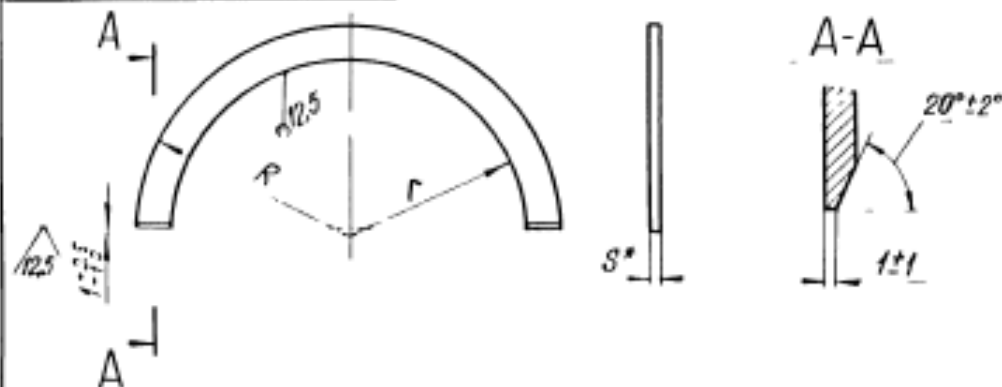
Продолжение

Обозначение	Для труба-провода ДН	r*	R*	S*	α	h*	κ	Масса, кг
ТС-667.01.00 - 06	1020	510	665	16	22°30'	266	8+2	49,35
-07	1220	610	785			286		63,65
-08	1420	710	820			290		55,50
-09			910			300		84,00

					ТС-667.01.00 СБ			
Изм	Лист	№ докум	Подп	Дата	Щит	Лист	Листов	1
Разраб.	Стрелова	Сидорова	4.8.51					
Проб.	Величенко	Величенко	01.51					
Т.контр.								
И.контр.	Лавров	Сидорова	4.8.51					
Утв.	Стрелова							
						7/7		
						«СЭМП»		
						Формат А3		

10 00 667-31

✓(✓)



Размеры в мм

Обозначение	r	R	S*	Масса, кг	
ТС-667.00.01	213	255	12	2,80	
-01	265	315		4,30	
-02	315	370		5,55	
03	360	420		7,00	
04	410	470		7,80	
05	460	525		12,60	
06	510	585		16,20	
07	610	690		16	20,00
08	710	760		15,00	
09		790	23,50		

1.* Размер для справок.

2 ± 17 14
2

ТС-667.00.01

Полукольцо

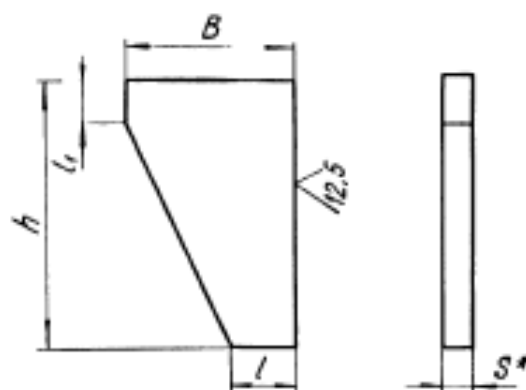
Изм	Лист	№ докум	Подп	Дата	Лист	Масса	Масштаб
Исполн	Степанова	См. табл.	С.С.	08.53		См. табл.	—
Проб	Валитченко	Валитченко	08.53		Лист	Листов 1	
1 лист							
4 лист	Лукатов	4.00/08.53	08.53		Лист	Б-ПН-5 ГОСТ 19903-74	А00Т
Изм	Иванова	Иванова	08.53		Лист	СтЗсн5 ГОСТ 14637-89	„СЗЗМП“

Лоп Иванова

Формат А4

10 10 667-31

✓(✓)



Размеры в мм

Обозначение	S*	h	B	l	l ₁	Масса, кг
ТС-667.01.01	12	120	90	40	25	0,75
-01		150	100	45		1,05
-02		120	50			1,37
-03		210	140	60		1,82
-04	16	250	150	60	35	2,65
-05		270	155	70		3,30
-06		110	45			3,75
-07		280	200	70		4,75
-08						

1.* Размер для справок.

2. h 14.

ТС-667.01.01

Редра

Изм	Лист	№ докум	Подп	Дата	Лист	Масса	Масштаб
Исполн	Степанова	См. табл.	С.С.	08.53		См. табл.	—
Проб	Валитченко	Валитченко	08.53		Лист	Листов 1	
1 лист							
4 лист	Лукатов	4.00/08.53	08.53		Лист	Б-ПН-5 ГОСТ 19903-74	А00Т
Изм	Иванова	Иванова	08.53		Лист	СтЗсн5 ГОСТ 14637-89	„СЗЗМП“

Лоп Иванова

Формат А4