

| Формат | Зона | Поз. | Обозначение | Наименование | Кол на исполн TC-668.00.00- | | | | | | | | | | | | | |
|--------|------|------|-------------------|--------------------------|-----------------------------|----|----|----|----|----|----|----|----|----|--|--|--|--|
| | | | | | - | 01 | 02 | 03 | 04 | 05 | 06 | 07 | 08 | 09 | | | | |
| | | | | <u>Документация</u> | | | | | | | | | | | | | | |
| A3 | | | ТС-668.00.00 СБ | Сборочный чертеж | | | | | | | | | | | | | | |
| A4 | | | ТС-659 Д | Технические требования | | | | | | | | | | | | | | |
| | | | | <u>Сборочные единицы</u> | | | | | | | | | | | | | | |
| A3 | 1 | | ТС-660.01.00 - 09 | Упор | 8 | | | | | | | | | | | | | |
| | | | - 10 | Упор | | 8 | | | | | | | | | | | | |
| | | | - 11 | Упор | | | 8 | | | | | | | | | | | |
| | | | - 12 | Упор | | | | 8 | | | | | | | | | | |
| | | | - 13 | Упор | | | | | 8 | | | | | | | | | |
| | | | - 14 | Упор | | | | | | 8 | | | | | | | | |

Исполнения 10.19-см. листы 3,4;
20...22-см. лист 5.

| | | | | | | | | | |
|----------|-------------|---------|-------|--------------|---|-----------------|------|-----|--|
| | | | | ТС-668.00.00 | | | | | |
| Изм. | Лист | № докум | Подп. | Дата | Опора неподвижная боковая трубопроводов Дн 219-1420 мм | Лит | Лист | --- | |
| Разраб. | Степанова | Иванова | 02.85 | | | | 1 | 5 | |
| Проб. | Венитченко | Иванова | 02.95 | | | A00T "СЗЗМП" | | | |
| И.контр. | Пачтов | Иванова | 02.95 | | | Формат А4 | | | |
| Утв. | Стрельников | | | | Коп. Иванова | | | | |

| Инв. № подл. | | Подп. и дата | | Взам. инв. № | | Инв. № дубл. | | Подп. и дата | | | | | | | | | | |
|--------------|------|--------------|-------------------|---------------|-----------------------------|--------------|----|--------------|----|----|----|----|----|----|--|--------------|--|--|
| Формат | Зона | Поз. | Обозначение | Наименование | Кол на исполн TC-668.00.00- | | | | | | | | | | | Примечани... | | |
| | | | | | - | 01 | 02 | 03 | 04 | 05 | 06 | 07 | 08 | 09 | | | | |
| A3 | 1 | | ТС-660.01.00 - 15 | Упор | | | | | | | 8 | | | | | | | |
| | | | - 16 | Упор | | | | | | | | 8 | | | | | | |
| | | | - 17 | Упор | | | | | | | | | 8 | | | | | |
| | | | - 18 | Упор | | | | | | | | | | 8 | | | | |
| | | | | <u>Детали</u> | | | | | | | | | | | | | | |
| A3 | 3 | | ТС-668.00.01 | Подушка | 2 | | | | | | | | | | | | | |
| | | | - 01 | Подушка | | 2 | | | | | | | | | | | | |
| | | | - 02 | Подушка | | | 2 | | | | | | | | | | | |
| | | | - 03 | Подушка | | | | 2 | | | | | | | | | | |
| | | | - 04 | Подушка | | | | | 2 | | | | | | | | | |
| | | | - 05 | Подушка | | | | | | 2 | | | | | | | | |
| | | | - 06 | Подушка | | | | | | | 2 | | | | | | | |
| | | | - 07 | Подушка | | | | | | | | 2 | | | | | | |
| | | | - 08 | Подушка | | | | | | | | | 2 | | | | | |
| | | | - 09 | Подушка | | | | | | | | | | 2 | | | | |

| | | | | | | | | | | |
|------|------|---------|-------|--------------|--------------|--|--|--|------|---|
| | | | | ТС-668.00.00 | | | | | | |
| Изм. | Лист | № докум | Подп. | Дата | Коп. Иванова | | | | Лист | 2 |

| Формат | Зона | Лист | Обозначение | Наименование | Кол. на исполн. ТС-668.00.00- | | | | | | | | | | | Примечание | | | | |
|--------|------|------|-------------------|--------------------------|-------------------------------|----|----|----|----|----|----|----|----|----|--|------------|--|--|--|--|
| | | | | | 10 | 11 | 12 | 13 | 14 | 15 | 16 | 17 | 18 | 19 | | | | | | |
| | | | | <u>Документация</u> | | | | | | | | | | | | | | | | |
| A3 | | | ТС-668.00.00 СБ | Сборочный чертеж | | | | | | | | | | | | | | | | |
| A4 | | | ТС-659 Д | Технические требования | | | | | | | | | | | | | | | | |
| | | | | <u>Сборочные единицы</u> | | | | | | | | | | | | | | | | |
| A3 | 1 | | ТС-660.01.00 - 19 | Упор | 8 | | | | | | | | | | | | | | | |
| | | | - 20 | Упор | | 8 | | | | | | | | | | | | | | |
| | | | - 21 | Упор | | | 8 | | | | | | | | | | | | | |
| | | | - 12 | Упор | | | | 8 | | | | | | | | | | | | |
| | | | - 13 | Упор | | | | | 8 | | | | | | | | | | | |
| | | | - 14 | Упор | | | | | | 8 | | | | | | | | | | |
| | | | - 15 | Упор | | | | | | | 8 | | | | | | | | | |
| | | | - 16 | Упор | | | | | | | | 8 | | | | | | | | |
| | | | - 17 | Упор | | | | | | | | | 8 | | | | | | | |
| | | | - 18 | Упор | | | | | | | | | | 8 | | | | | | |

| | | | | |
|------|------|----------|-------|------|
| Изм. | Лист | № докум. | Подп. | Дата |
| | | | | |

ТС-668.00.00

Лист
3

кол. Иванов

Формат А4

| | | | | |
|--------------|--------------|--------------|--------------|--------------|
| Изм. № подл. | Подп. и дата | Взам. инв. № | Изм. № подл. | Подп. и дата |
| | | | | |

| Формат | Зона | Лист | Обозначение | Наименование | Кол. на исполн. ТС-668.00.00- | | | | | | | | | | | Примечание | | | | |
|--------|------|------|-------------------|---------------|-------------------------------|----|----|----|----|----|----|----|----|----|--|------------|--|--|--|--|
| | | | | | 10 | 11 | 12 | 13 | 14 | 15 | 16 | 17 | 18 | 19 | | | | | | |
| A3 | 2 | | ТС-668.01.00 | Упор боковой | | | | 2 | | | | | | | | | | | | |
| | | | - 01 | Упор боковой | | | | | 2 | | | | | | | | | | | |
| | | | - 02 | Упор боковой | | | | | | 2 | | | | | | | | | | |
| | | | - 03 | Упор боковой | | | | | | | 2 | | | | | | | | | |
| | | | - 04 | Упор боковой | | | | | | | | 2 | | | | | | | | |
| | | | - 05 | Упор боковой | | | | | | | | | 2 | | | | | | | |
| | | | - 06 | Упор боковой | | | | | | | | | | 2 | | | | | | |
| | | | | <u>Детали</u> | | | | | | | | | | | | | | | | |
| A3 | 3 | | ТС-668.00.01 - 10 | Подушка | 2 | | | | | | | | | | | | | | | |
| | | | - 11 | Подушка | | 2 | | | | | | | | | | | | | | |
| | | | - 12 | Подушка | | | 2 | | | | | | | | | | | | | |

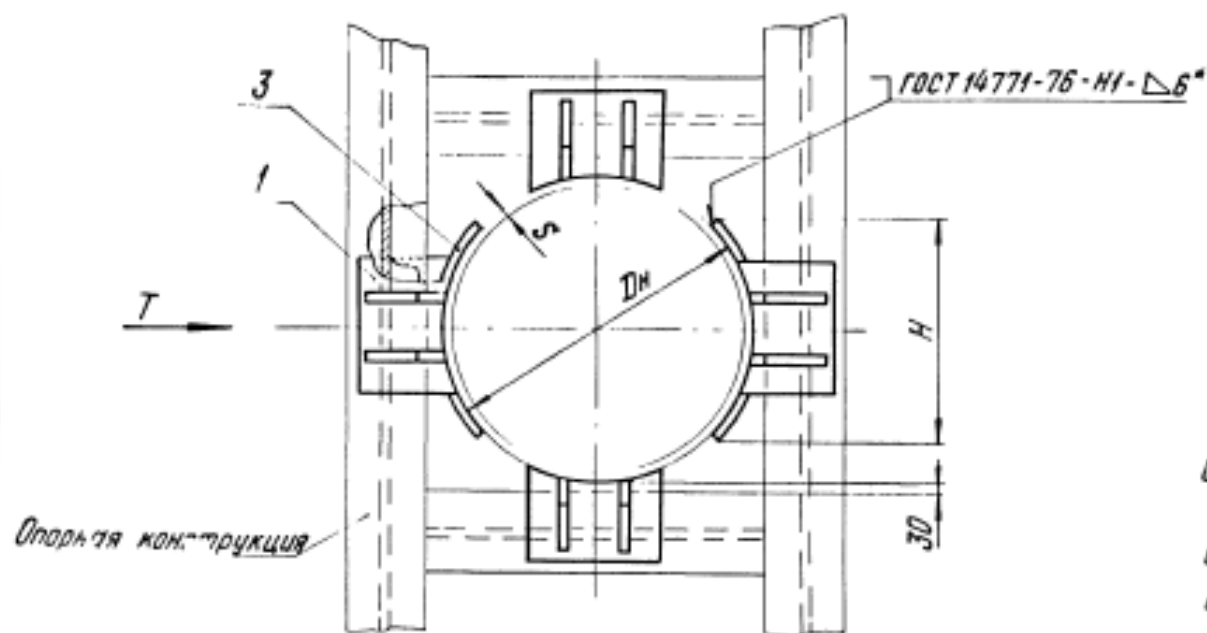
| | | | | |
|------|------|----------|-------|------|
| Изм. | Лист | № докум. | Подп. | Дата |
| | | | | |

ТС-668.00.00

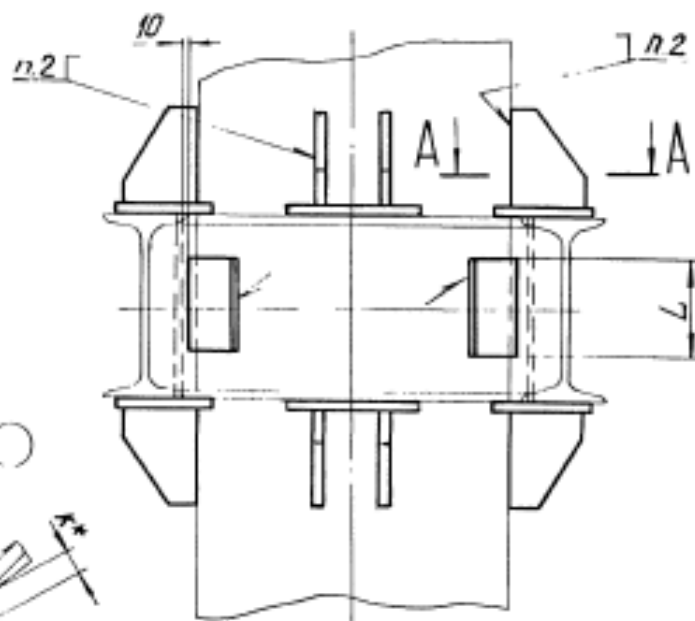
Лист
4

кол. Иванов

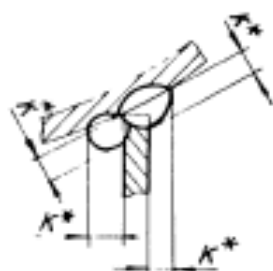
Формат А4



Опорная конструкция



A-A

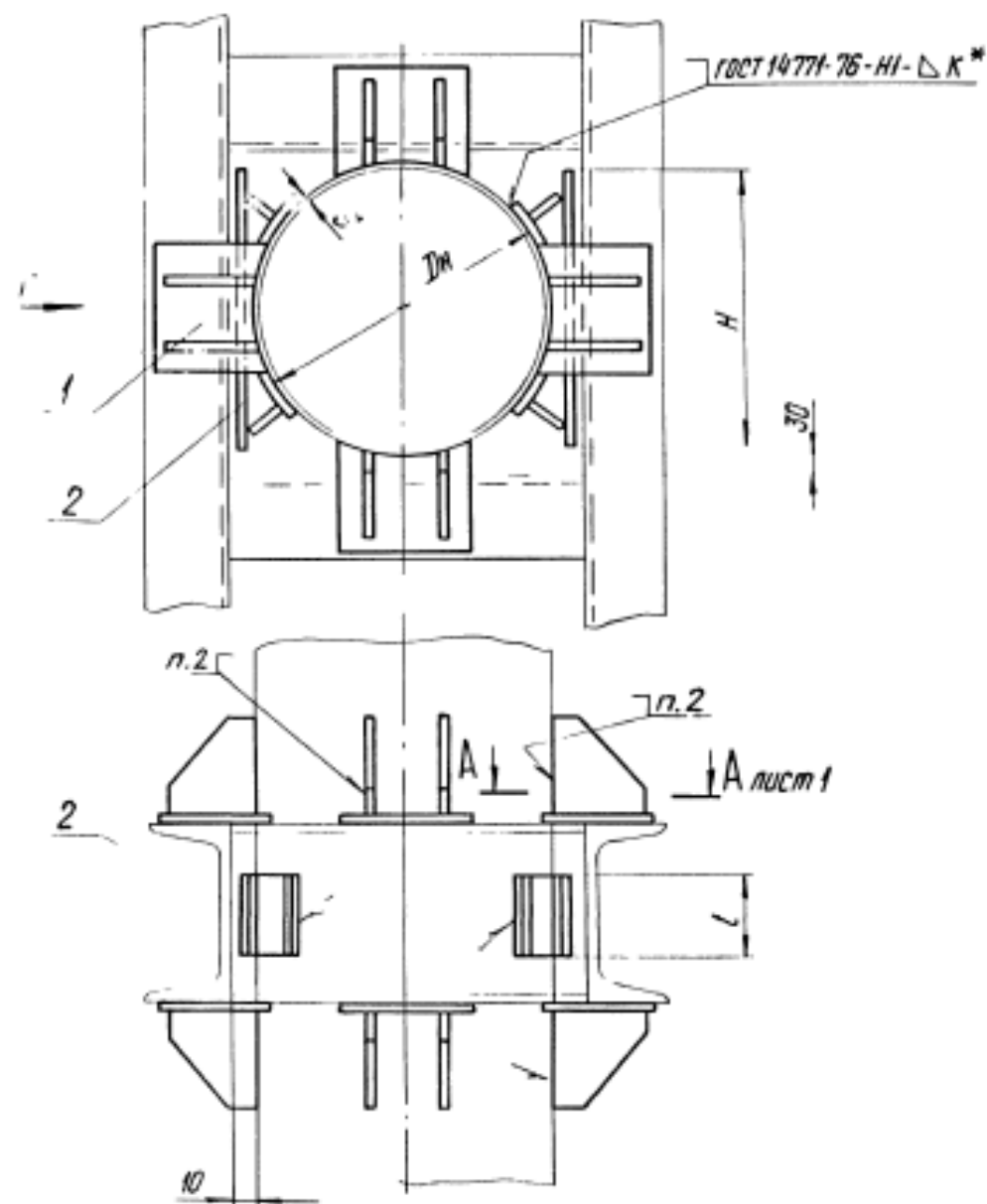


1. Размеры для справок, кроме отмеченных *.
2. Сварка ручная аргонодуговая, проволока марки СВ-08ГС, СВ-08Г2С ГОСТ 2246-70.
3. Опоры могут устанавливаться в сочетании с опорами ТС-660 - ТС-666 в зависимости от величины осевой нагрузки.
4. Требования к выполнению сварного шва в соответствии с СНиП 3.05.03-85.
5. Остальные требования по ТС-659 Д.

Таблицу исполнений см. на листах 2,3.

| | | | | | ТС-668.00.00 СБ | | | |
|-----------|------------|----------|-------|------|---|-----------|-----------|---------|
| Изм. | Лист | № докум. | Подп. | Дата | Опора неподвижная боковая трубопроводов Dн 219 - 1420 мм | Лит. | Масса | Масштаб |
| Разраб. | Степанова | 12.12.85 | 01.91 | | | | См. табл. | — |
| Проб. | Величенко | 12.12.85 | 01.91 | | | Лист 1 | Листов 3 | |
| Т. контр. | | | | | | А00Т | | |
| Н. контр. | Павлов | 12.12.85 | 01.91 | | | СЗЗМП | | |
| Итв. | Суржельник | | | | | Формат А3 | | |

Рис. 2



Размеры в мм

| Обозначение | Рис. | Для трубопровода Dн | Боковая сила T, кН (тс) | S | H | L | K* | Масса, кг |
|--------------|------|------------------------|--|---------------------|-----|-----|----|--------------|
| ТС-668.00.00 | | 219 | 7,5-15(0,75-1,5) | 6 | 164 | 80 | | 24,8 |
| -01 | | 273 | 10-30(1-3) | 7 | 200 | 100 | 6 | 24,5 |
| -02 | | 325 | | 8 | 240 | | | 28,8 |
| -03 | | 377 | 20-50(2-5) | 9 | 277 | 120 | | 33,4 |
| -04 | | 426 | 25-60(2,5-6) 40-90(4-9) | 7 9 | 310 | | | 59,1 |
| -05 | 1 | 530 | 35-70(3,5-7) 40-85(4-8,5) 50-110(5-11) | 7 8 9 | 388 | 160 | | 74,1 |
| -06 | | 630 | 40-70(4-7) 60-120(6-12) 80-160(8-16) 90-180(9-18) | 7 9 10 11 | 327 | 200 | 8 | 79,6 |
| -07 | | 720 | 50-90(5-9) 70-140(7-14) 80-170(8-17) 100-210(10-21) | 8 10 11 12 | 372 | | | 97,0 |
| -08 | | 820 | 40-90(4-9) 50-110(5-11) | 8 9 | 422 | | | 102,9 |

| | | | | |
|------|------|----------|-------|------|
| Изм. | Лист | № докум. | Подп. | Дата |
| | | | | |

Коп. Иванова

ТС-668.00.00 СБ

Лист

2

Формат А3

Продолжение

| Обозначение | Рис. | Для трубопровода Дн | Боковая сила T, кН (тс) | S | H | l | κ* | Масса, кг |
|-----------------|------|------------------------|-------------------------------|----|-----|-----|----|--------------|
| ТС-668.00.00-08 | 1 | 820 | 60-130 (6-13) | 10 | 422 | 200 | 8 | 102,9 |
| | | | 90-190 (9-19) | 12 | | | | |
| | | | 50-100 (5-10) | 8 | | | | |
| -09 | 1 | 920 | 60-120 (6-12) | 9 | 476 | 250 | 8 | 122,7 |
| | | | 80-160 (8-16) | 10 | | | | |
| | | | 120-270 (12-27) | 12 | | | | |
| -10 | 1 | 1020 | 60-120 (6-12) | 9 | 526 | 250 | 10 | 139,6 |
| | | | 70-140 (7-14) | 10 | | | | |
| | | | 80-170 (8-17) | 11 | | | | |
| | | | 100-200 (10-20) | 12 | | | | |
| -11 | 1 | 1220 | 60-120 (6-12) | 9 | 626 | 300 | 10 | 185,8 |
| | | | 90-180 (9-18) | 11 | | | | |
| | | | 100-200 (10-20) | 12 | | | | |
| | | | 120-270 (12-27) | 14 | | | | |
| -12 | 1 | 1420 | 60-140 (6-14) | 10 | 726 | 300 | 10 | 206,6 |
| | | | 120-270 (12-27) | 14 | | | | |
| -13 | 2 | 377 | 70 (7) | 9 | 440 | 120 | 8 | 44,0 |
| -14 | | 426 | 90 (9) | 7 | 460 | | | 70,7 |

Продолжение

| Обозначение | Рис. | Для трубопровода Дн | Боковая сила T, кН (тс) | S | H | l | κ* | Масса, кг |
|-----------------|------|------------------------|-------------------------------|----|-----|-----|----|--------------|
| ТС-668.00.00-15 | 2 | 530 | 90 (9) | 7 | 560 | 150 | 8 | 93,4 |
| -16 | | 630 | 100 (10) | | 410 | | | 99,4 |
| -17 | | 720 | 120 (12) | | 460 | | | 119,3 |
| -18 | 2 | 820 | 220 (22) | 9 | 520 | 200 | 8 | 140,1 |
| | | | | | 580 | | | 170,1 |
| -19 | 2 | 920 | 270 (27) | 10 | 640 | 250 | 10 | 191,4 |
| | | | | | 750 | | | 259,3 |
| -20 | 2 | 1020 | 270 (27) | 10 | 640 | 300 | 10 | 191,4 |
| -21 | 2 | 1220 | 270 (27) | 11 | 750 | 300 | 10 | 259,3 |
| -22 | 2 | 1420 | 270 (27) | 14 | 870 | 300 | 10 | 239,3 |

| | | | | |
|------|------|----------|-------|------|
| Изм. | Лист | № докум. | Подп. | Дата |
| | | | | |

ТС-668.00.00 СБ

Лист

3

Коп. Иванова

Формат А3

| Формат | Зона | Поз. | Обозначение | Наименование | Кол. на исполн. ТС-668.01.00- | | | | | | | | | | | | | |
|--------|------|------|-------------------|------------------------|-------------------------------|----|----|----|----|----|----|----|----|----|--|--|--|--|
| | | | | | - | 01 | 02 | 03 | 04 | 05 | 06 | 07 | 08 | 09 | | | | |
| | | | | <u>Документация</u> | | | | | | | | | | | | | | |
| A3 | | | ТС-668.01.00 СБ | Сборочный чертеж | | | | | | | | | | | | | | |
| A4 | | | ТС-659 Д | Технические требования | | | | | | | | | | | | | | |
| | | | | <u>Детали</u> | | | | | | | | | | | | | | |
| A3 | 1 | | ТС-668.00.01 - 03 | Подушка | 1 | | | | | | | | | | | | | |
| | | | - 04 | Подушка | | 1 | | | | | | | | | | | | |
| | | | - 05 | Подушка | | | 1 | | | | | | | | | | | |
| | | | - 06 | Подушка | | | | 1 | | | | | | | | | | |
| | | | - 07 | Подушка | | | | | 1 | | | | | | | | | |
| | | | - 08 | Подушка | | | | | | 1 | | | | | | | | |

| Изм. | Лист | № докум. | Подп. | Дата |
|-----------|---------------|----------|-------|-------|
| Разраб. | Степанов | 03.95 | | 03.95 |
| Проб. | Величарко | 03.95 | | 03.95 |
| Н. контр. | Пачтов | 03.95 | | 03.95 |
| Утв. | Строельникова | | | |

ТС-668.01.00

Упор боковой

Лит. Лист Число

1 3

A00T
"СЗЭМП"

Формат А4

кол. Иванова

| Изм. № подл. | Подп. и дата | Взам. изв. № | Изм. № дубл. | Подп. и дата |
|--------------|--------------|--------------|--------------|--------------|
| | | | | |

| Формат | Зона | Поз. | Обозначение | Наименование | Кол. на исполн. ТС-668.01.00- | | | | | | | | | | Примечание | | | | |
|--------|------|------|-------------------|--------------|-------------------------------|----|----|----|----|----|----|----|----|----|------------|---|--|--|--|
| | | | | | - | 01 | 02 | 03 | 04 | 05 | 06 | 07 | 08 | 09 | | | | | |
| A3 | 1 | | ТС-668.00.01 - 09 | Подушка | | | | | | | 1 | | | | | | | | |
| | | | - 10 | Подушка | | | | | | | | | 1 | | | | | | |
| | | | - 11 | Подушка | | | | | | | | | | 1 | | | | | |
| | | | - 12 | Подушка | | | | | | | | | | | | 1 | | | |
| A4 | 2 | | ТС-668.01.01 | Плита | 1 | | | | | | | | | | | | | | |
| | | | - 01 | Плита | | 1 | | | | | | | | | | | | | |
| | | | - 02 | Плита | | | 1 | | | | | | | | | | | | |
| | | | - 03 | Плита | | | | 1 | | | | | | | | | | | |
| | | | - 04 | Плита | | | | | 1 | | | | | | | | | | |
| | | | - 05 | Плита | | | | | | 1 | | | | | | | | | |
| | | | - 06 | Плита | | | | | | | 1 | | | | | | | | |
| | | | - 07 | Плита | | | | | | | | 1 | | | | | | | |
| | | | - 08 | Плита | | | | | | | | | 1 | | | | | | |
| | | | - 09 | Плита | | | | | | | | | | 1 | | | | | |

| Изм. | Лист | № докум. | Подп. | Дата |
|------|------|----------|-------|------|
| | | | | |

ТС-668.01.00

Лит. Лист Число

2

| Формат | Зона | Поз. | Обозначение | Наименование | Кол. на исполн. ТС-668.00.00- | | | | | | | | | | | Примечание | |
|--------|------|------|------------------|--------------------------|-------------------------------|----|----|--|--|--|--|--|--|--|--|------------|--|
| | | | | | 20 | 21 | 22 | | | | | | | | | | |
| | | | | <u>Документация</u> | | | | | | | | | | | | | |
| A3 | | | ТС-668.00.00 СБ | Сборочный чертеж | | | | | | | | | | | | | |
| A3 | | | ТС-659 Д | Технические требования | | | | | | | | | | | | | |
| | | | | <u>Сборочные единицы</u> | | | | | | | | | | | | | |
| A3 | 1 | | ТС-660.01.00 -19 | Упор | 8 | | | | | | | | | | | | |
| | | | -20 | Упор | | 8 | | | | | | | | | | | |
| | | | -21 | Упор | | | 8 | | | | | | | | | | |
| A3 | 2 | | ТС-668.01.00-07 | Упор боковой | 2 | | | | | | | | | | | | |
| | | | -08 | Упор боковой | | 2 | | | | | | | | | | | |
| | | | -09 | Упор боковой | | | 2 | | | | | | | | | | |

| | | | | |
|------|------|----------|--------------|------|
| Изм. | Лист | № докум. | Подп. | Дата |
| | | | Кол. Иванова | |

ТС-668.00.00

Лист
5

Формат А4

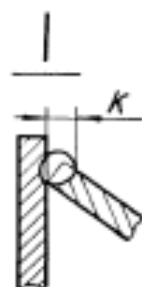
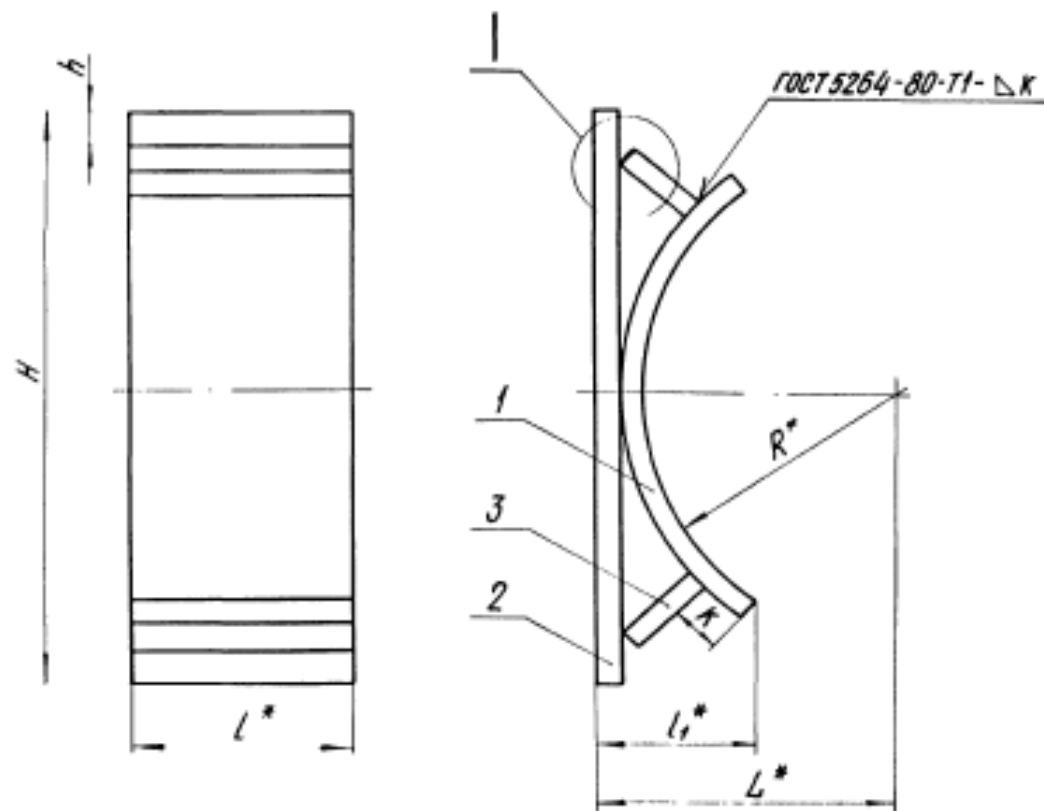
| Изм. и подл. | | Подп. и дата | | Взам. инв. и | | Изм. и подл. | | Подп. и дата | | | | | | | | | |
|--------------|------|--------------|------------------|--------------|-------------------------------|--------------|----|--------------|----|----|----|----|----|----|--|------------|--|
| Формат | Зона | Поз. | Обозначение | Наименование | Кол. на исполн. ТС-668.01.00- | | | | | | | | | | | Примечание | |
| | | | | | - | 01 | 02 | 03 | 04 | 05 | 06 | 07 | 08 | 09 | | | |
| A4 | | 3 | ТС-668.01.02 -01 | Планка | 2 | | | | | | | | | | | | |
| | | | -01 | Планка | | 2 | | | | | | | | | | | |
| | | | -02 | Планка | | | 2 | | | | | | | | | | |
| | | | -03 | Планка | | | | 2 | | | | | | | | | |
| | | | -04 | Планка | | | | | 2 | | | | | | | | |
| | | | -05 | Планка | | | | | | 2 | | | | | | | |
| | | | -06 | Планка | | | | | | | 2 | | | | | | |
| | | | -07 | Планка | | | | | | | | 2 | | | | | |
| | | | -08 | Планка | | | | | | | | | 2 | | | | |
| | | | -09 | Планка | | | | | | | | | | 2 | | | |

| | | | | |
|------|------|----------|-------|------|
| Изм. | Лист | № докум. | Подп. | Дата |
| | | | | |

ТС-668.01.00

Лист
3

Формат А4



Размеры в мм

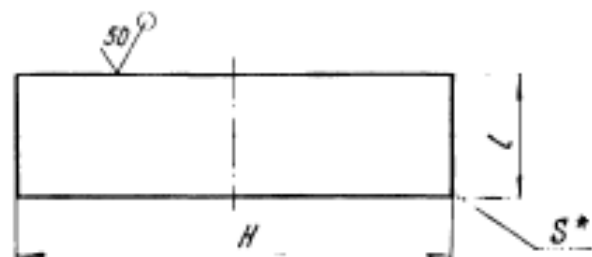
| Обозначение | Для трубок-проболок ПН | R* | H* | L* | L* | L* | h | κ | Масса, кг |
|--------------|------------------------|-----|-----|-----|-----|-----|----|------------------|-----------|
| ТС-668.01.00 | 377 | 188 | 410 | 206 | 120 | 75 | | | 7,81 |
| -01 | 426 | 213 | 460 | 233 | | 80 | 12 | 10 ⁺² | 8,62 |
| -02 | 530 | 265 | 560 | 285 | 160 | 95 | | | 14,40 |
| -03 | 630 | 315 | 410 | 339 | | 65 | | | 15,80 |
| -04 | 720 | 360 | 460 | 384 | 200 | 70 | 14 | 12 ⁺² | 18,46 |
| -05 | 820 | 410 | 520 | 434 | | 80 | | | 26,85 |
| -06 | 920 | 460 | 580 | 492 | 250 | 95 | | | 39,06 |
| -07 | 1020 | 510 | 640 | 542 | | 100 | 18 | 16 ⁺² | 42,89 |
| -08 | 1220 | 610 | 750 | 642 | 300 | 115 | | | 6,75 |
| -09 | 1420 | 710 | 870 | 742 | | 128 | | | 71,04 |

- 1.* Размеры для справок.
2. $\pm \frac{1717}{2}$.
3. Сварка ручная аргонодуговая, проболока марки СВ-08ГС, СВ-08Г2С ГОСТ 2246-70.
4. Требования к выполнению сварного шва и контроль сварного шва в соответствии с ТС-659Д.

| | | | | ТС-668.01.00 СБ | | |
|--------------|-------------|----------|-------|-----------------|-----------------|-----------|
| Изм. | Лист | № докум. | Подп. | Дата | Лист | Масса |
| Разраб. | Стелюга | Селин | 03.93 | | | См. табл. |
| Проб. | Величенко | Васильев | 03.93 | | | |
| Контр. | | | | | | |
| И.контр. | Личков | Валентин | 02.95 | | | |
| Итв. | Стрельников | | | | | |
| Упор боковой | | | | | Лист | Листов 1 |
| | | | | | А00Т «СЗЭМП» | |

10 10 899-31

✓(✓)



Размеры в мм

| Обозначение | H | l | S* | Масса, кг |
|--------------|-----|-----|----|-----------|
| ТС-668.01.01 | 410 | 120 | 10 | 3,86 |
| -01 | 460 | | | 4,22 |
| -02 | 510 | | | 6,41 |
| -03 | 560 | 160 | 10 | 7,10 |
| -04 | 410 | | | 7,70 |
| -05 | 460 | 200 | 12 | 8,70 |
| -06 | 520 | | | 15,50 |
| -07 | 580 | | | 18,50 |
| -08 | 640 | 250 | 16 | 20,04 |
| -09 | 750 | | | 300 |

1. * Размер для справок.

2. h16.

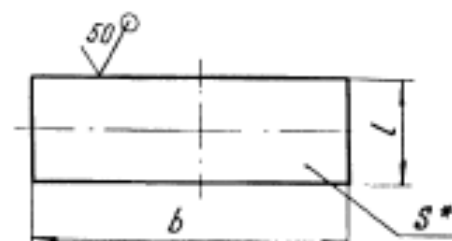
| | | | | ТС-668.01.01 | | | |
|-----------|-----------|-----------|-------|--------------|------|----------------------|---------|
| Изм. | Лист | № докум. | Подп. | Дата | Лист | Масса | Масштаб |
| Разработ. | Степанова | Сейсен | 02.95 | | | См. табл. | — |
| Проб. | Величенко | Велич | 02.95 | | Лист | Листов 1 | |
| Т.контр. | | | | | | | |
| И.контр. | Паутов | Александр | 02.95 | | Лист | Б-ПН-5 ГОСТ 19903-74 | А00Т |
| Утв. | Сурский | | | | | СтЗсп5 ГОСТ 14637-89 | «СЗ3МП» |

Кол. Иванова

Формат А4

20 10 899-31

✓(✓)



Размеры в мм

| Обозначение | b | l | S* | Масса, кг |
|--------------|-----|-----|----|-----------|
| ТС-668.01.02 | 70 | 120 | 10 | 1,19 |
| -01 | 80 | | | 1,36 |
| -02 | 90 | 160 | 10 | 3,00 |
| -03 | 100 | | | 2,22 |
| -04 | 45 | | | 1,68 |
| -05 | 50 | 200 | 12 | 1,90 |
| -06 | 56 | | | 2,42 |
| -07 | 63 | 250 | 16 | 3,88 |
| -08 | 70 | | | 4,36 |
| -09 | 85 | | | 300 |

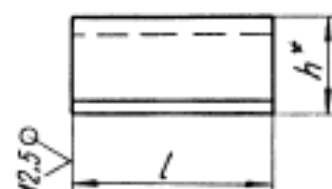
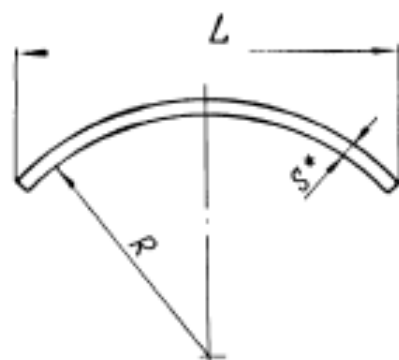
1. * Размер для справок.

2. h16.

| | | | | ТС-668.01.02 | | | |
|-----------|-----------|-----------|-------|--------------|------|----------------------|---------|
| Изм. | Лист | № докум. | Подп. | Дата | Лист | Масса | Масштаб |
| Разработ. | Степанова | Сейсен | 02.95 | | | См. табл. | — |
| Проб. | Величенко | Велич | 02.95 | | Лист | Листов 1 | |
| Т.контр. | | | | | | | |
| И.контр. | Паутов | Александр | 02.95 | | Лист | Б-ПН-5 ГОСТ 19903-74 | А00Т |
| Утв. | Сурский | | | | | СтЗсп5 ГОСТ 14637-89 | «СЗ3МП» |

Кол. Иванова

Формат А4



Размеры в мм

| Обозначение | R | S* | L | l | h* | Длина развертки* | Масса, кг |
|--------------|-----|-----|-----|-----|-----|------------------|-----------|
| ТС-668.00.01 | 110 | 8 | 164 | 80 | 39 | 175 | 0,76 |
| -01 | 136 | | 200 | | 46 | 215 | 0,95 |
| -02 | 162 | 10 | 240 | 100 | 56 | 255 | 1,80 |
| -03 | 188 | | 277 | | 64 | 300 | 2,54 |
| -04 | 213 | | 310 | | 70 | 335 | 2,82 |
| -05 | 265 | 12 | 388 | 160 | 88 | 425 | 4,75 |
| -06 | 315 | | 327 | | 54 | 336 | 5,90 |
| -07 | 360 | | 372 | | 60 | 384 | 7,25 |
| -08 | 410 | 16 | 422 | 200 | 67 | 436 | 8,25 |
| -09 | 460 | | 476 | | 77 | 490 | 15,35 |
| -10 | 510 | | 526 | | 84 | 542 | 17,00 |
| -11 | 610 | 300 | 626 | 300 | 98 | 650 | 24,50 |
| -12 | 710 | | 726 | | 111 | 750 | 27,70 |

1. * Размер для справок.

2. $h_{14} \pm \frac{1T_{14}}{2}$

| | | | | | ТС-668.00.01 | | | |
|---------|-----------|---------|-------|------|--------------|---|-----------|-----------------|
| Изм | Вост | № докум | Подп | Дата | Подушка | Лист | Масса | Масштаб |
| Разраб | Станков | Синица | 07.96 | | | | См. табл. | — |
| Провер | Виктор | Виктор | 07.96 | | | | | |
| Т контр | | | | | | | | |
| И контр | Паутов | Короб | 07.96 | | Лист | Б-ПН-СТ ГОСТ 19903-74 СтЗсп5 ГОСТ 14637-89 | | А00Т «СЗЭМП» |
| Утв | Стрельник | | | | | | | Формат А3 |