

Формат	Зона	Лист	Обозначение	Наименование	Кол. на исполн. ТС-669.00.00-													
					-	01	02	03	04	05	06	07	08	09				
				<u>Документация</u>														
A3			ТС-669.00.00СБ	Сборочный чертеж														
A4			ТС-659 Д	Технические требования сборочные единицы														
A3	1		ТС-662.01.00	Упор усиленный	2													
			- 01	Упор усиленный		2												
			- 02	Упор усиленный			2											
			- 03	Упор усиленный				2										
			- 04	Упор усиленный					2									
			- 05	Упор усиленный						2								

Исполнения: 10...19-см. на листах 3, 4;
20...27-см. на листах 5, 6.

				ТС-669.00.00					
Изм. Лист	№ докум.	Подп.	Дата	Опора неподвижная хомутовая трубопроводов Дн 108-1020 мм				Лист	Листов
Разраб.	Стрелюва	Иванов	02.55					1	5
Пров.	Величенко	Велицкий	02.60					АООТ «СЗЭМП»	
Н. контр.	Паутов	Иванов	08.95						
Утв.	Стрелюва	Иванов		Кол. Иванова				Формат А4	

Инв. № подл.		Подп. и дата		Взам. инв. №		Инв. № дубл.		Подп. и дата									
Формат	Зона	Лист	Обозначение	Наименование	Кол. на исполн. ТС-669.00.00-											Примечание	
					-	01	02	03	04	05	06	07	08	09			
A3	1		ТС-662.01.00 - 06	Упор усиленный							2						
			- 07	Упор усиленный									2				
			- 08	Упор усиленный										2			
			- 09	Упор усиленный											2		
				<u>Детали</u>													
A3	2		ТС-669.00.01	Хомут	1												
			- 01	Хомут		1											
			- 02	Хомут			1										
			- 03	Хомут				1									
			- 04	Хомут					1								
			- 05	Хомут						1							
			- 06	Хомут							1						
			- 07	Хомут								1					
			- 08	Хомут									1				
			- 09	Хомут											1		

				ТС-669.00.00				Лист
Изм. Лист	№ докум.	Подп.	Дата	Кол. Иванова				2

Формат	Зона	Поз.	Обозначение	Наименование	Кол. на исполн. ТС-669.00.00 -														
					10	11	12	13	14	15	16	17	18	19					
				<u>Документация</u>															
A3			ТС-669.00.00.С.Б	Сборочный чертеж	×	×	×	×	×	×	×	×	×	×	×	×	×	×	×
A4			ТС-659 Д	Технические требования сборочные единицы	×	×	×	×	×	×	×	×	×	×	×	×	×	×	×
A3	1		ТС-662.01.00 - 10	Упор усиленный	1														
			- 11	Упор усиленный		1													
			- 12	Упор усиленный			1												
			- 13	Упор усиленный				1											
			- 14	Упор усиленный					1										
			- 15	Упор усиленный						1									
			- 16	Упор усиленный							1								
			- 17	Упор усиленный								1							
			- 18	Упор усиленный									1						
			- 19	Упор усиленный										1					

Изм.	Лист	№ докум.	Подп.	Дата
			Кол. Иванова	

ТС-669.00.00

Лист
3

Формат А4

Изм. № подл.	Подп. и дата	Взам. инв. №	Изм. № докум.	Подп. и дата

Формат	Зона	Поз.	Обозначение	Наименование	Кол. на исполн. ТС-669.00.00 -										Примечание					
					10	11	12	13	14	15	16	17	18	19						
				<u>Детали</u>																
A3	2		ТС-669.00.01 - 10	Хомут	1															
			- 11	Хомут		1														
			- 12	Хомут			1													
			- 13	Хомут				1												
			- 14	Хомут					1											
			- 15	Хомут						1										
			- 16	Хомут							1									
			- 17	Хомут								1								
			- 18	Хомут									1							
			- 19	Хомут										1						

Изм. Лист	№ докум.	Подп.	Дата

ТС-669.00.00

Лист
4

Формат А4

Формат	Зона	Поз.	Обозначение	Наименование	Кол. на исполн. ТС-669.00.00 -									
					20	21	22	23	24	25	26	27		
				<u>Документация</u>										
A3			ТС-669.00.00 СБ	Сборочный чертеж										
A4			ТС-659 Д	Технические требования										
				<u>Сборочные единицы</u>										
A3	1		ТС-662.01.00 - 06	Упор усиленный	2									
			- 07	Упор усиленный		2								
			- 08	Упор усиленный			2							
			- 09	Упор усиленный				2						
			- 10	Упор усиленный					2					
			- 11	Упор усиленный						2				
			- 12	Упор усиленный							2			
			- 13	Упор усиленный								2		

Изм.	Лист	№ докум.	Подп.	Дата

ТС-669.00.00

Лист
5

Кол. Иванова

Формат А4

Инв. № подл.	Подп. и дата	Взам. инв. №	И-в. № дубл.	Подп. и дата

Формат	Зона	Поз.	Обозначение	Наименование	Кол. на исполн. ТС-669.00.00 -								Примечание	
					20	21	22	23	24	25	26	27		
				<u>Детали</u>										
A3	2		ТС-669.00.01 - 20	Хомут	1									
			- 21	Хомут		1								
			- 22	Хомут			1							
			- 23	Хомут				1						
			- 24	Хомут					1					
			- 25	Хомут						1				
			- 26	Хомут							1			
			- 27	Хомут								1		

Изм.	Лист	№ докум.	Подп.	Дата

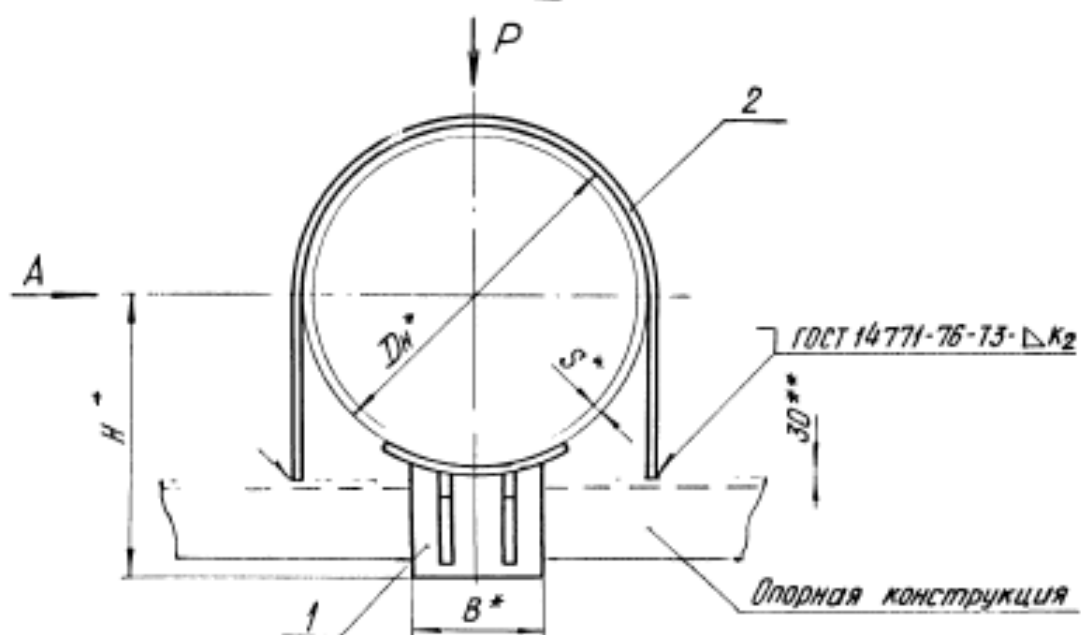
ТС-669.00.00

Лист
6

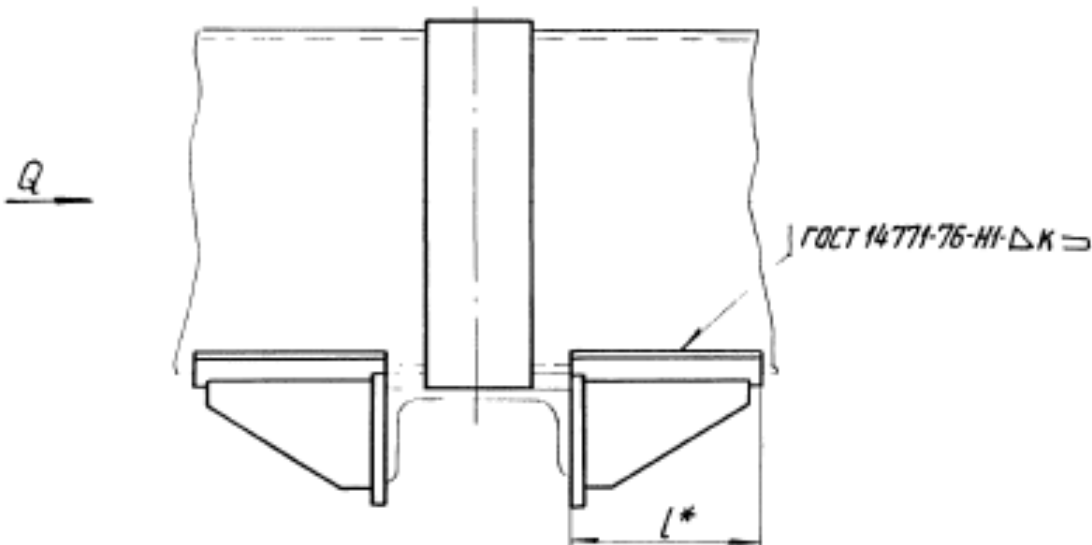
Кол. Иванова

Формат А4

Рис. 1



Вид А

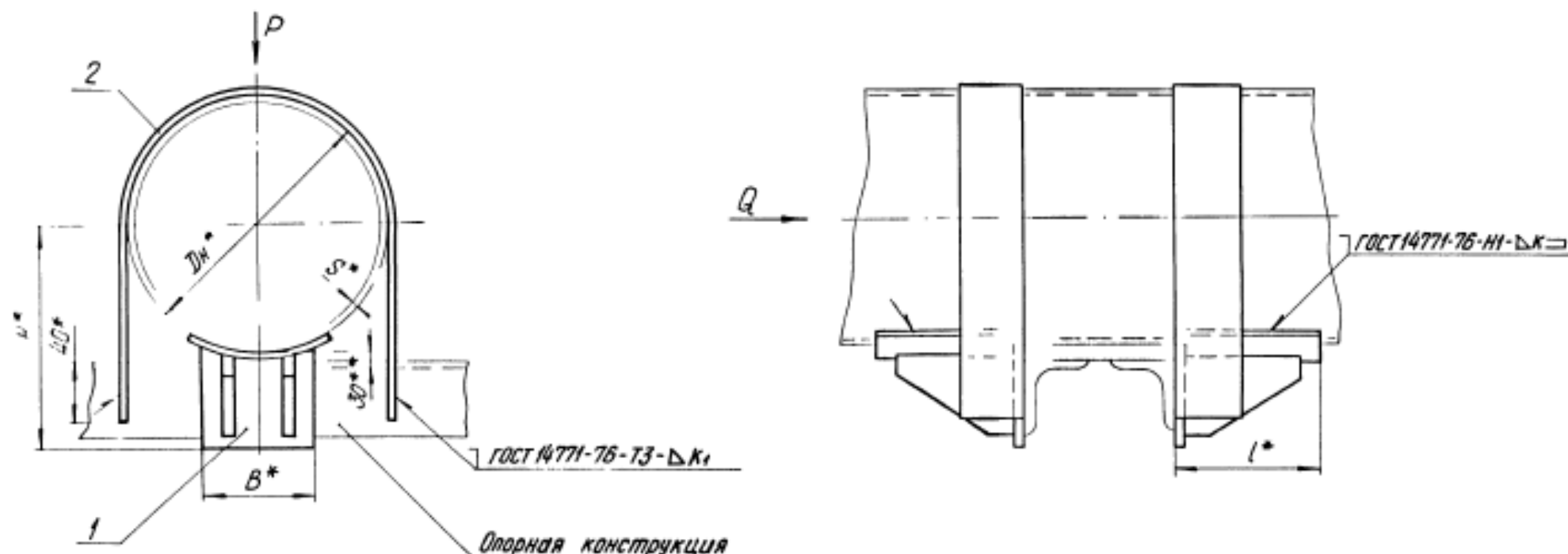


- 1.* Размеры для справок.
2. $\pm \frac{11^{11}}{2}$.
3. Хомуты не должны подвергаться действию боковых сил (т.е. горизонтальных сил, перпендикулярных оси трубопровода).
- 4.** Зазор между трубой и нижней несущей балкой заполнить прокладками из листовой стали толщиной от 5 до 10 мм. По мере осадки подвижных опор трубопровода прокладки удаляются.
5. Требования к выполнению сварного шва и контроль сварного шва в соответствии с СНиП 3.05.03-85.
6. Остальные требования по ТС-659 Д.

Таблицу исполнений см. на листах 2,3.

				ТС-669.00.00		
				Лит.	Масса	Масштаб
					См. табл.	—
				Опора неподвижная хомутовая трубопроводов Дн 108 - 1020 мм		
Изм.	Лист	№ докум.	Подп.	Дата	Лист 1 / Листов 3	
Разраб.	Степанова	Зисман	08.95			
Проб.	Величенко	Косолапов	02.95			
Т.контр.						
Н.контр.	Осипов	Мухомов	08.95			
Утв.	Стрельникова					

Рис. 2



Размеры в мм

Обозначение		Для трубопровода D_n^*	Осевая сила Q , кН (тс)	Вертикальная сила P , кН (тс)	S^*	H^*	B^*	l^*	K	K_1	K_2	Масса, кг	
Рис. 1	Рис. 2											Рис. 1	Рис. 2
ТС-669 00.00	ТС-669.00-14	108	25 (2,5)	25 (2,5)	4	110	70	115	4+1	5+2	3+1	3,5	3,8
-01	-15	133				134	80					3,8	4,2
-02	-16	159	30 (3,0)	40 (4,0)	4,5	164	90	117	6+2	5+2	5,1	5,6	
-03	-17	219	70 (7,0)	50 (5,0)	6	216	120	137	6+2	5+2	9,6	9,8	
-04	-18	273	90 (9,0)		7	246						10,0	10,0
												12,1	14,5

Изм.	Лист	№ докум.	Подп.	Дата

ТС-669.00.00 СБ

Лист

2

Формат А3

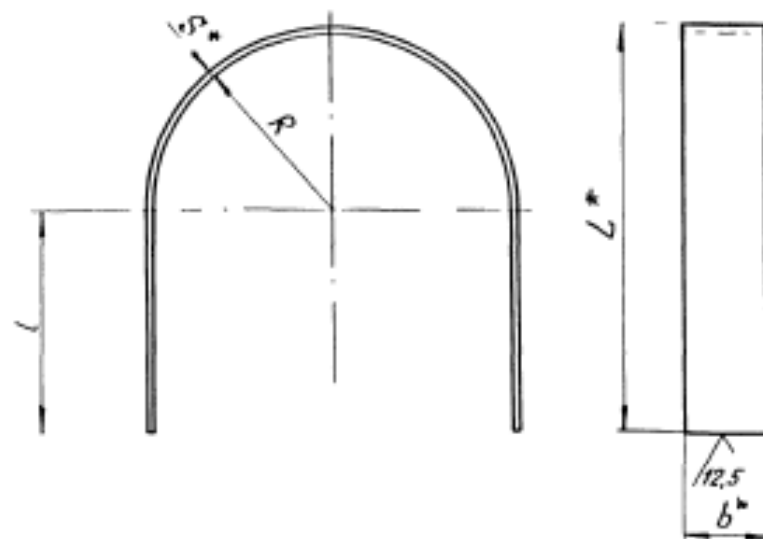
Коп. Иванова

Обозначение		Для трубопровода Dн	Осевая сила Q, кН (тс)	Вертикальная сила P, кН (тс)	S'	H"	B*	L*	κ	κ ₁	κ ₂	Масса, кг	
Рис 1	Рис 2											Рис 1	Рис 2
ТС-669.00	04	ТС-669.00	273	120 (12)	50 (5)	246	120	137	6+2	5+2	5+2	9,8	10,0
	05		-19	325		90 (9)		270				167	12,1
	-06		-20	377	150 (15)	300	140					15,0	17,7
	-07		-21	426	90 (9)	338	160	200	6+2	5+2	5+2	23,0	26,0
	-08		-22	530	150 (15)	393	200	226				7+2	
	-09		-23	630	80 (8)	445	240	230	7+2	5+2	5+2	38,1	46,2
	-10		-24	720	100 (10)								
	-11		-25	820	80 (8)	540	300	270	8+2	8+2	6+2	49,0	59,0
	-12		-26	920	100 (10)								
	-13		-27	1020	80 (8)	642	360	290	8+2	8+2	6+2	65,5	78,0
					100 (10)								

Изм.	Лист	№ докум.	Подп.	Дата

Коп. Ивановой

ТС - 669.00.00 СБ



Продолжение

Обозначение	R	b*	S*	L*	l	Длина разберт.ки*	Масса, кг
ТС-669.00.01-14	55	25	6	186	125	432	0,5
-15	67			211	138	495	0,6
-16	80			236	150	560	0,7
-17	111	30	6	307	190	740	1,0
-18	139			365	220	885	1,2
-19	165	60	8	426	255	1040	2,9
-20	191			477	280	1170	3,3
-21	216			527	305	1300	3,7
-22	268			634	360	1570	4,4
-23	318	80	8	756	430	1870	9,4
-24	363			846	475	2100	10,5
-25	413			946	525	2360	11,8
-26	463	100	8	1046	575	2616	13,1
-27	513			1146	625	2875	14,4

Размеры в мм

Обозначение	R	b*	S*	L*	l	Длина разберт.ки*	Масса, кг
ТС-669.00.01	55	40	6	145	85	350	0,7
-01	67			170	98	415	0,8
-02	80			195	110	480	0,9
-03	111	60	6	256	140	640	1,8
-04	139			314	170	785	2,2
-05	165	80	8	366	195	917	3,4
-06	191			417	220	1050	3,9
-07	216			467	245	1180	4,4
-08	268			572	298	1445	5,4
-09	318	100	8	674	348	1710	10,7
-10	363			766	395	1940	12,2
-11	413			866	445	2200	13,8
-12	463	100	8	966	495	2460	15,4
-13	513			1066	545	2715	17,0

1 * Размеры для справк.

2. h16; $\pm \frac{1T16}{2}$

ТС-669.00.01						Лист	Масса	Магштаб
Изм	Вист	№ док-м	Подп	Дата				
Разраб	Степанова	Смелов	42.45					
Проб	Величенко	Величенко	6.8.96					
Т контр								
И.контр	Павлов	Сидоров	01.95					
Итд	Воробейко							
Хомут						Лист	Масса	Магштаб
Полоса						Лист	Масса	Магштаб
Б-5*6 ГОСТ 103-76						A00"		
СтЗсп51 ГОСТ 35-88						№ 6391: 1		