

Формат	Зона	Поз.	Обозначение	Наименование	Кол. на исполн. ТС-671.00.00-										Примечание	
					-	01	02	03	04	05	06	07	08	09		
				<u>Документация</u>												
A3			ТС-671.00.00 СБ	Сборочный чертеж												
A4			ТС-659 Д	Технические требования <u>Сборочные единицы</u>												
A4	1		ТС-670.01.00 - 57	Корпус	1											
			- 58	Корпус		1										
			- 59	Корпус			1									
			- 30	Корпус				1								
			- 31	Корпус					1							
			- 32	Корпус						1						

Исполнения 10...19-см. на листах 4...6 ;
20...29-см. на листах 7, 8.

Изм.	Лист	№ докум.	Подп.	Дата
Разраб.		Степанова		27.05
Проб.		Величенко		27.05
Н. контр.		Паутов		
Утв.		Стрельникова		

Коп. Иванова

ТС-671.00.00					
Опора неподвижная бугельная с корпусом трубопроводов Дн 377-1420 мм			Лит.	Лист	Листов
				1	8
			А00Т «СЗЭМП»		
			Формат А4		

Инв. № подл.	Подп. и дата	Взам. инв. №	Инв. № дубл.	Подп. и дата

Формат	Зона	Поз.	Обозначение	Наименование	Кол. на исполн. ТС-671.00.00-										Примечание	
					-	01	02	03	04	05	06	07	08	09		
A4	1		ТС-670.01.00 - 33	Корпус							1					
			- 34	Корпус								1				
			- 35	Корпус									1			
			- 36	Корпус										1		
*)	2		ТС-671.01.00	Бугель	2	2	2									*) А4: А3
			- 01	Бугель				2	2	2						
			- 02	Бугель							2	2	2			
			- 03	Бугель										2		
				<u>Детали</u>												
A3	3		ТС-670.00.02 - 09	Упор	4	4	4									
			- 10	Упор				4	4	4						
			- 11	Упор							4	4	4			
			- 12	Упор										4		

Изм.	Лист	№ докум.	Подп.	Дата

Коп. Иванова

ТС-671.00.00

Лист
2

Формат А4

Формат	Зона	Поз.	Обозначение	Наименование	Кол на исполн. ТС-671.00.00-										Примечание		
					-	01	02	03	04	05	06	07	08	09			
				<u>Стандартные изделия</u>													
				Шпильки ГОСТ 22042-76													
		4		M20-6φ × 300.58	4	4	4										
				M24-6φ × 360.58				4	4	4							
				M24-6φ × 420.58							4	4	4				
				M30-6φ × 500.58												4	
		5		Гайки ГОСТ 5915-70													
				M20-7H.5	16	16	16										
				M24-7H.5				16	16	16	16	16	16				
				M30-7H.5												16	

Изм.	Лист	№ докум.	Подп.	Дата
------	------	----------	-------	------

ТС-671.00.00

Лист
3

Кол. Иванова

Формат А4

Изм. № подл.	Подп. и дата	Взам. инв. №	Изм. № дубл.	Подп. и дата
--------------	--------------	--------------	--------------	--------------

Формат	Зона	Поз.	Обозначение	Наименование	Кол на исполн. ТС-671.00.00-										Примечание		
					10	11	12	13	14	15	16	17	18	19			
				<u>Документация</u>													
A3			ТС-671.00.00 СБ	Сборочный чертеж													
A4			ТС-659 Д	Технические требования <u>Сборочные единицы</u>													
A4		1	ТС-670.01.00 - 37	Корпус	1												
			- 38	Корпус		1											
			- 39	Корпус			1										
			- 40	Корпус				1									
			- 41	Корпус					1								
			- 42	Корпус						1							
			- 43	Корпус							1						
			- 44	Корпус								1					
			- 45	Корпус									1				
			- 46	Корпус										1			

Изм.	Лист	№ докум.	Подп.	Дата
------	------	----------	-------	------

ТС-671.00.00

Лист
4

Кол. Иванова

Формат А4

Формат	Зона	Поз.	Обозначение	Наименование	Кол на исполн ТС-671.00.00 -											Примечание		
					10	11	12	13	14	15	16	17	18	19				
*		2	ТС-671.01.00 -03	Бугель	2	2												*1 А3; А4
			-04	Бугель			2	2	2									
			-05	Бугель						2	2	2						
			-06	Бугель										2	2			
				<u>Детали</u>														
А3		3	ТС-670.00.02 -12	Упор	4	4												
			-13	Упор			4	4	4									
			-14	Упор						4	4	4						
			-15	Упор										4	4			
				<u>Стандартные изделия</u>														
		4		Шпильки ГОСТ22042-76														
				М30-6g x500.58	4	4												
		4	ТС-671.00.01	Шпилька			4	4	4									
			-01	Шпилька						4	4	4	4	4				

Изм.	Лист	№ докум.	Подп.	Дата

ТС-671.00.00

Лист 5

Формат А4

Кол. Иванова

Изм. № подл.		Подп. и дата		взам. имв. №		Изм. № дубл.		Подп. и дата	

Формат	Зона	Поз.	Обозначение	Наименование	Кол на исполн. ТС-671.00.00 -											Примечание		
					10	11	12	13	14	15	16	17	18	19				
		5		Гайки ГОСТ 5915-70														
				М30-7Н.5			16	16	16	16	16	16	16	16	16			

Изм.	Лист	№ докум.	Подп.	Дата

ТС-671.00.00

Лист 5

Кол. Иванова

Формат	Зона	Лист	Обозначение	Наименование	Кол. на исполн. ТС-671.00.00-											Примечание		
					20	21	22	23	24	25	26	27	28	29				
				<u>Документация</u>														
A3			ТС-671.00.00 СБ	Сборочный чертеж														
A4			ТС-659 Д	Технические требования Сборочные единицы														
A4	1		ТС-670.01.00 - 47	Корпус	1													
			- 48	Корпус		1												
			- 49	Корпус			1											
			- 50	Корпус				1										
			- 51	Корпус					1									
			- 52	Корпус						1								
			- 53	Корпус							1							
			- 54	Корпус								1						
			- 55	Корпус									1					
			- 56	Корпус										1				
*)	2		ТС-671.01.00 - 06	Бугель	2													*) A4; A3

Изм.	Лист	№ докум.	Подп.	Дата

ТС-671.00.00

Лист
7

Кол. Иванова

Формат А4

Инд. № подл.	Подп. и дата	Взам. инв. №	Инд. № дубл.	Подп. и дата

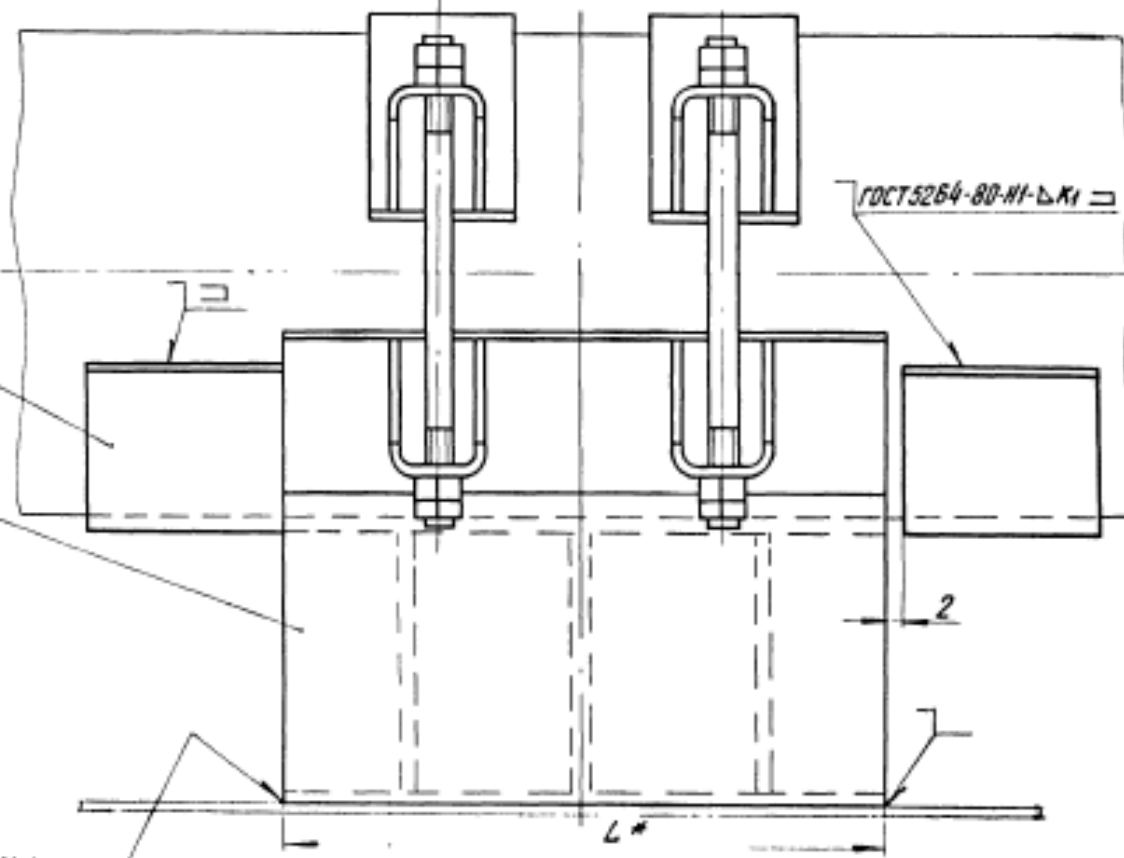
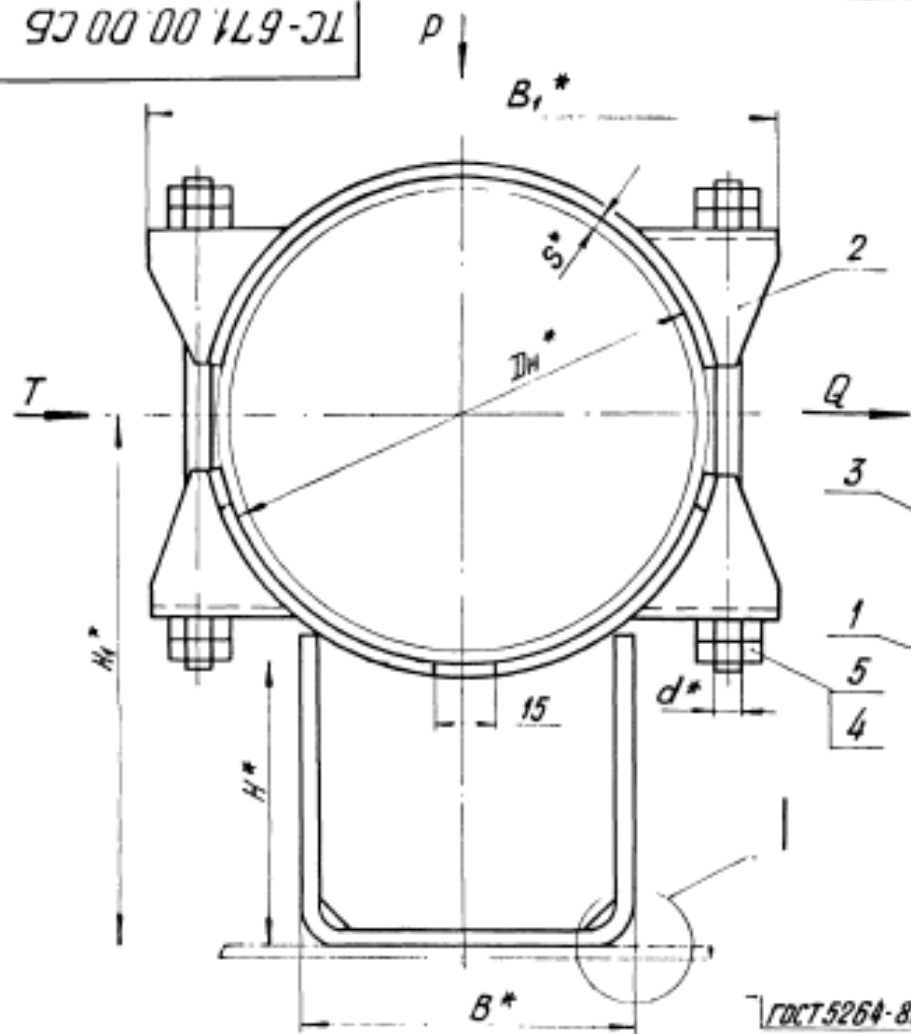
Формат	Зона	Лист	Обозначение	Наименование	Кол. на исполн. ТС-671.00.00-											Примечание		
					20	21	22	23	24	25	26	27	28	29				
*)	2		ТС-671.01.00 - 07	Бугель		2	2	2										*) A4; A3
			- 08	Бугель					2	2	2							
			- 09	Бугель								2	2	2				
				<u>Детали</u>														
A3	3		ТС-670.00.02 - 15	Упор	4													
			- 16	Упор		4	4	4										
			- 17	Упор					4	4	4							
			- 18	Упор								4	4	4				
				<u>Стандартные изделия</u>														
A4	4		ТС-671.00.01 - 01	Шпилька	4	4	4	4										
			- 02	Шпилька					4	4	4	4	4	4				
				Гайки 5915-70														
	5			M30-7H.5	16	16	16	16										
				M36-7H.5					16	16	16	16	16	16				

Изм.	Лист	№ докум.	Подп.	Дата

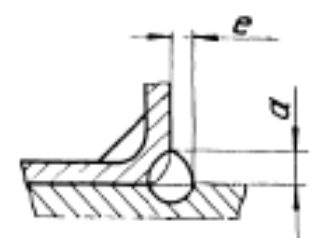
ТС-671.00.00

Лист
8

Кол. Иванова



- 1.* Размеры для справок.
 2. Требования к выполнению сварного шва и контроль сварного шва в соответствии с СНиП 3.05.03-85.
 3. Остальные требования по ТС-659Д.
- Таблицу исполнений см. на листе 2.



ТС-671.00.00 СБ						Лит.	Масса	Максимум
Изм.	Вист	№ докум.	Подп.	Дата	Опора неподвижная бугельная с корпусом трубопроводов Dn 377-1420 мм	См. табл.	—	—
Разраб.	Стеланова	В.И.И.	08.95					
Проб.	Васильченко	В.С.С.	08.95					
Т.контр.								
И.контр.	Валухов	В.А.В.	08.95		лист 1	лист 2		
Утв.	Стрельников	В.С.С.			A00T			
						«СЗЭМП»		

Размеры в мм

Обозначение	Дн	S	Осевая сила Q, кН (тс)	Боковая сила T, кН (тс)	Вертикальная сила P, кН (тс)	L*	d*	H*	H ₁ *	B*	B ₁ *	a	e	κ	κ ₁	Масса, кг
ТС-671.00.00								100	290							34.0
-01	377	6,0	380 (38)	200 (20)	37 (3,7)	340	20	150	340	280	480	8	5	6 ⁺²	6 ⁺²	37.4
-02			200					390	40.8							
-03			100					315	45.4							
-04	426	7,0	350 (35)	250 (25)	45 (4,5)	340	24	150	365	380	540				7 ⁺²	49.0
-05			200					415	52.4							
-06			100					365	62.98							
-07	530	8,0	400 (40)	250 (25)	50 (5,0)	340	24	150	415	380	640				8 ⁺²	68.38
-08								200	465							73.88
-09								100	415							69.6
-10	630		500 (50)	350 (35)	66 (6,6)	340	24	150	465	380	750				8 ⁺²	75.3
-11			200					515	80.8							
-12			100					460	144.8							
-13	720	9,0	650 (65)	350 (35)	84 (8,4)	340	30	150	510	500	840	10	4	8 ⁺²	9 ⁺²	159.4
-14								200	560							173.7
-15								100	510							164.5
-16	820		750 (75)	600 (60)	105 (10,5)	340	30	150	560	500	940				9 ⁺²	178.8
-17			200					610	192.5							
-18			100					560	199.5							
-19	920	10,0	850 (85)	600 (60)	130 (13,0)	340	30	150	610	500	1070				10 ⁺²	213.3
-20								200	660							227.1
-21								100	610							241.1
-22	1020		1000 (100)	600 (60)	157 (15,7)	340	30	150	660	600	1185				10 ⁺²	258.2
-23			200					710	274.5							
-24			100					710	298.1							
-25	1220	11,0	1300 (130)	600 (60)	220 (22,0)	340	36	150	760	700	1380	14	8	10 ⁺²	11 ⁺²	316.4
-26			200					810	334.7							
-27			100					810	329.2							
-28	1420	14,0	1800 (180)	600 (60)	292 (29,2)	340	36	150	860	700	1590				14 ⁺²	348.0
-29			200					910	372.3							

Изм.	Лист	№ докум.	Подп.	Дата

Коп. Идентификация

ТС-671.00.00 СБ

Лист

2

Формат А3

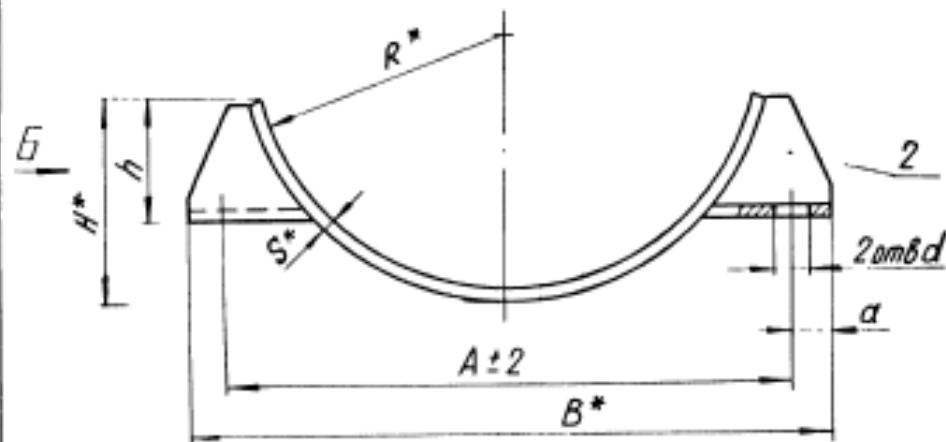
Формат	Зона	Поз.	Обозначение	Наименование	Кол на исполн ТС-671 01 00-										Примечание		
					-	01	02	03	04	05	06	07	08	09			
				<u>Документация</u>													
*			ТС-671.01.00 СБ	Сборочный чертеж	×	×	×	×	×	×	×	×	×	×	×	×	*) А4, 23
				<u>Детали</u>													
A3	1		ТС-670.01.01 -09	Подушка	1												
			-11	Подушка		1											
			-13	Подушка			1										
			-15	Подушка				1									
			-17	Подушка					1								
			-19	Подушка						1							

					ТС-671.01.00						
Изм	Лист	№ докум	Подп.	Дата	Бугель					Лист	Лист
Разраб.	Степанова	2004.02.28								1	2
Проб.	Величенко	2004.02.28									
И.контр	Паутов	2004.02.28									
Утв	Иванова				Коп. Иванова					А00Т СЗЭМП Формат А4	

Изм	№ подл.	Подп. и дата	Взам. инв. №	Изм. № дубл.	Подп. и дата	Кол на исполн ТС-671 01 00-										Примечание	
Формат	Зона	Поз.	Обозначение	Наименование	-	01	02	03	04	05	06	07	08	09			
A3	1		ТС-670.01.01 -21	Подушка							1						
			-23	Подушка								1					
			-25	Подушка									1				
			-27	Подушка										1			
A3	2		ТС-670.01.04 -09	Ушко	2												
			-10	Ушко		2											
			-11	Ушко			2										
			-12	Ушко				2									
			-13	Ушко					2								
			-14	Ушко						2							
			-15	Ушко							2						
			-16	Ушко								2					
			-17	Ушко									2				
			-18	Ушко										2			

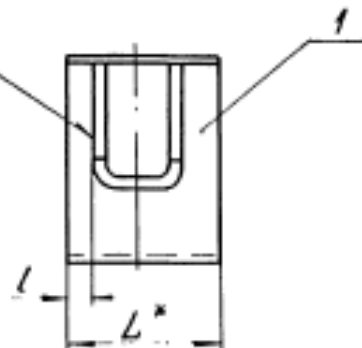
					ТС-671.01.00					
Изм	Лист	№ докум	Подп.	Дата						

TC-671.01.00 CB



Вид Б

ГОСТ 5264-80-Т1-Δк□



1. * Размеры для справок.

2. $\pm \frac{IT14}{2}$

Таблицу исполнений см. на листе 2

ТС-671.01.00 CB

Бугель

Лит.	Масса	Максимум
	см. табл.	—
Лист 1	Листов 2	
АООТ „СЗЭМП“		

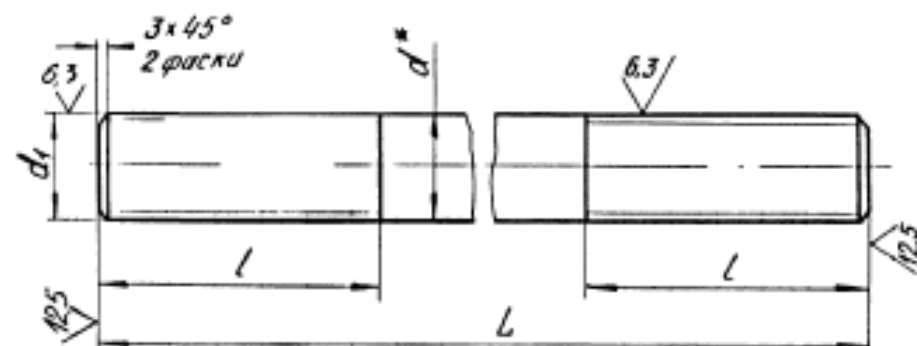
Формат А4

Изм.	Лист	№ докум.	Подп.	Дата
Разраб.	Степанова			28.95
Проб.	Федотов			28.95
Т. контр.				
И контр.	Пакутов			28.95
Итв.	Варженица			

Кол. Иванов

10.00.19-31

✓(✓)



Размеры в мм

Обозначение	d*	d (в 9)	L	l	Масса, кг
ТС-671.00.01	30	M30	550	100	3,0
-01			600		3,3
-02	36	M36	680	120	5,4

1. * Размеры для справок.

2. $\pm \frac{IT16}{2}$

ТС-671.00.01

Шпилька

Лит.	Масса	Максимум
		1:2
Лист	Листов 1	
АООТ „СЗЭМП“		

Формат А4

Изм.	Лист	№ докум.	Подп.	Дата
Разраб.	Степанова			28.95
Проб.	Федотов			28.95
Т. контр.				
И контр.	Пакутов			28.95
Итв.	Варженица			

Кол. Иванов

Размеры в мм

Обозначение	Длина трубопровода Dн	R*	A	d	a	B*	H*	h	L*	l	S*	κ	Масса, кг		
ТС-671.01.00	377	190	420	23 + 0,52	30	480	150	65	80	14	6	6 ⁺²	2,1		
- 01	426	215	470	27 + 0,52	35	540	165	80	100	16	8	8 ⁺²	6,0		
- 02	530	266	570			640	205	100					6,5		
- 03	630	316	680	34 + 0,52	45	750	250	120	120	22	10	10 ⁺²	8,6		
- 04	720	362	770			840	285	140					9,6		
- 05	820	412	870			940	330	37					13,7		
- 06	920	462	980			1070	370	150					150	32	18,6
- 07	1020	514	1090			1185	425	46					20,6		
- 08	1220	614	1290	40 + 0,62	50	1380	520	170	200	48	10	10 ⁺²	32,0		
- 09	1420	714	1490			1590	610						37,0		